

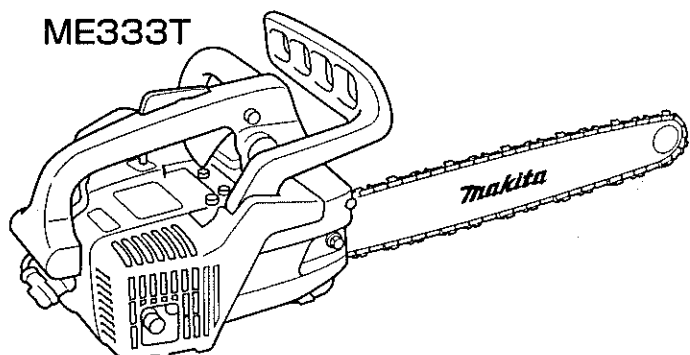


エンジンチェーンソー 取扱説明書

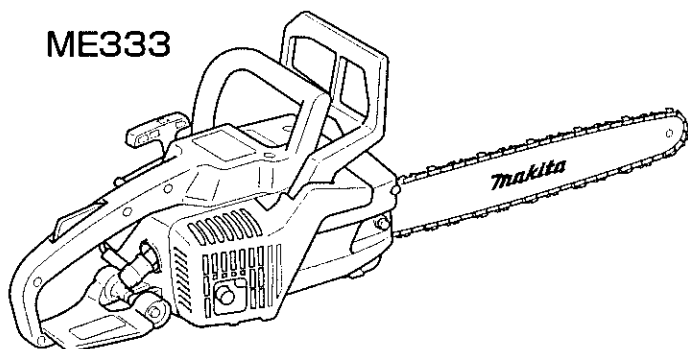
350mmモデル **ME333T**
ME333



ME333T



ME333



目次

シンボルマークについて.....	2
注意文の △警告 ・ △注意 ・ 注 について.....	2
エンジン製品の安全上のご注意.....	3
エンジンチェーンソーの安全上のご注意.....	6
仕様・各部の名称.....	8
使用準備.....	9
・チェーン刃の調整.....	9
運転.....	10
・燃料とチェーンオイルの給油.....	10
・始動・停止.....	11
・チェーンブレーキについて.....	13
切断作業.....	14
・基本的な作業.....	14
・各種の切断作業例.....	14
点検と整備.....	16
・ガイドバー、チェーン刃の取り付け方.....	16
・チェーン刃の目立て.....	17
・チェーンオイル吐出口の清掃.....	18
・ガイドバーの清掃.....	18
・チェーンブレーキ・スプロケットガードの清掃.....	18
・エアフィルタの清掃と取り替え.....	19
・燃料タンクフィルタの清掃と取り替え.....	20
・オイルタンクフィルタの清掃.....	20
・マフラの清掃.....	20
・スパークプラグの点検と整備.....	21
・キャブレタ(気化器)の調整.....	22
格納方法.....	23
保証書.....	25

このたびはマキタエンジンチェーンソーをお買い上げいただき、まことにありがとうございました。お求めの製品を安全に能率よくお使いいただくために、ご使用前に取扱説明書をよくお読みください。この取扱説明書はお手元に大切に保管してください。



シンボルマークについて

・製品および取扱説明書にシンボルマークを掲載しております。このシンボルマークの意味をご理解の上
ご使用ください。

	ご使用前に取扱説明書を必ずよくお読みください。		保護めがね、耳栓、保護帽などの保護具を着用してください。
	混合燃料を入れてください。		通気の悪い場所では運転しないでください。
	チェーンオイルを入れてください。		燃料の混合、給油および機械を使用するとき、手入れをするときなどは、タバコを吸わないでください。
	エンジンを停止してください。		燃料の混合、給油および機械を使用するとき、手入れをするときなどは、火気を近づけないでください。
	ガイドバーの先端部での切断はしないでください		
	両手で確実にハンドルを保持し、片手では作業しないでください。		

注意文の△警告・△注意・注の意味について

ご使用上の注意事項は△警告と△注意、注に区分していますが、それぞれ次の意味を表わします。

△警告：誤った取り扱いをしたときに、使用者が死亡または重傷を負う可能性が想定される内容のご注意。

△注意：誤った取り扱いをしたときに、使用者が傷害を負う可能性が想定される内容および物的損害のみの発生が想定される内容のご注意。

なお、△注意に記載した事項でも、状況によっては重大な結果に結び付く可能性があります。いずれも安全に関する重要な内容を記載していますので、必ず守ってください。

注：製品および付属品の取り扱い等に関する重要なご注意。

エンジン製品の安全上のご注意

- 引火、火災、けがなどの事故を防止するために、次に述べる「エンジン製品の安全上のご注意」を必ず守ってください。
- ご使用前に、この「エンジン製品の安全上のご注意」すべてをよくお読みの上、指示に従って正しく使用してください。
- お読みになった後は、お使いになる方がいつでも見られる所に必ず保管してください。

警告

1. ご使用前に取扱説明書を必ずよくお読みください。

- ・機械の取り扱い知識が不十分な場合、事故の原因になります。



2. 安全装置を取りはずしたり、改造は絶対に行わないでください。

- ・事故やけがの原因になります。

3. 事故の原因になります。次のときは機械を使用しないでください。

- ・疲れているとき、身体が不調なとき。
- ・酒類や薬物を飲んで正常な運転操作ができないとき。



4. 使用時は常に防振性のよい手袋、保護めがね、耳栓、保護帽（ヘルメット）を着用してください。また、粉じんの多い作業では、防じんマスクを併用してください。

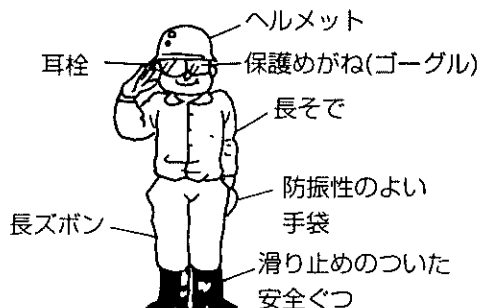
- ・けがの原因になります。

また手ぬぐいやタオルを首から下げて作業しないでください。

袖や裾の締まりのよい服装をしてください。

- ・回転部に巻き込まれ、けがの原因になります。

身体を冷やさないような服装で作業してください。



5. エンジンの排気ガスは有害です。屋内、トンネル内など通気の悪い場所で、使用しないでください。

- ・通気の悪い場所で使用すると排気ガス中毒の原因になります。

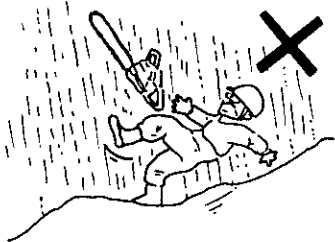


6. 作業場は十分明るくしてください。また作業は視界のよい日中のみ行ってください。

- ・暗い場所での作業は事故の恐れがあります。

警告

7. 雨上がりなど足元が滑りやすい場所では、使用しないでください。また、常に足元に注意し、バランスが保てる無理のない姿勢で使用してください。
- ・転倒して、けがの原因になります。



8. 燃料の取り扱いには十分注意してください。
- ・燃料が肌に付いたり、目に入ったりすると、アレルギーや炎症の恐れがあります。体に異常を感じた場合は、直ちに専門医に相談してください。
9. 引火・火災の恐れがあります。

- ・燃料の持ち運びや保管、取り扱いには十分注意してください。
- ・燃料の混合、給油および機械を使用するとき、手入れをするときなどは、通気の良い場所で行いタバコを吸ったり、火気を近づけないでください。



- ・燃料の給油および燃料を抜くときは、必ずエンジンを停止し、エンジンが冷えてから行ってください。
- ・燃料はこぼさないように注意してください。こぼれたときは、きれいに拭き取ってください。

- ・燃料の給油をした場所でエンジンを始動させないでください。少なくとも3m以上離れてください。
- ・ガソリン、ガス、塗料、接着剤など引火性のある物の近くでは、使用しないでください。
- ・マフラの排気口付近は高温になりますので、燃えやすいものは近づけないでください。

10. 始動時および使用中には、プラグキャップ部に手を触れないでください。
- ・感電する恐れがあります。

11. 使用中、機械の調子が悪かったり、異常音が発生したときは、直ちにエンジンを停止させ使用を中止し、お買い求めの販売店またはお近くのマキタ直営事業所に点検・修理を依頼してください。
- ・そのまま使用していると、けがの原因になります。



△注意

1. 損傷した部品がないか点検してください。
 - ・使用前に損傷した部品がないか十分点検し、正常に作動するか、また所定機能を発揮するか確認してください。
2. 調節キーやレンチなどは、必ず取りはずしてください。
 - ・付けたままでは飛び出して、けがの原因になる恐れがあります。
3. 騒音に関しては、法令および各都道府県の条例で定める騒音規制があります。状況によって、しゃ音壁を設けて作業してください。
4. エンジンの始動時は、周囲の人や障害物に十分注意して必ず一人で操作してください。
 - ・事故の原因になります。



5. エンジンの始動は、安定のよい場所で行ってください。
 - ・事故の原因になります。
6. 使用を中断したり、移動するときは必ずエンジンを停止させてください。また、エンジンをかけたまま放置しないでください。
 - ・エンジンをかけたままですと、事故の原因になります。



7. 使用時およびエンジン停止直後は、マフラなどの高温部に身体が触れないように注意してください。
 - ・やけどの原因になります。
8. スパークプラグ点検整備時、シリンダー内の残留ガスに引火する場合がありますので、スパークプラグ取り付けネジ部にはスパークプラグを接触させないでください。また、スパークプラグの金属部に触れながらスタータハンドルを引かないでください。
 - ・やけどの原因になり、また感電する恐れがあります。
9. 点検整備するときはエンジンを停止させ、エンジンが冷えてから行ってください。また、スパークプラグからプラグキャップをはずしてください。
 - ・停止直後やプラグキャップを付けたままですと、やけどや不用意な始動による、事故の原因になります。



10. 付属品および交換される部品は、必ず指定されたマキタ純正品をご使用ください。
 - ・マキタ純正部品以外のものを使用されますと、事故やけがの原因となる恐れがあります。
11. いつも安全に能率よくご使用いただくために定期点検をお勧めします。点検修理は、お買い求めの販売店、またはお近くのマキタ直営事業所にお申しつけください。
 - ・修理の知識や技術のない人が修理しますと事故やけがの原因になります。

エンジンチェーンソーの安全上のご注意

先にエンジン製品としての共通の注意事項を述べましたが、エンジンチェーンソーとして、さらに次に述べる注意事項を守ってください。

警告

1. 本機は、木材や木製品の切断を目的とした機械です。この目的以外には、使用しないでください。

・目的以外で使用されますと、けがや事故の原因になります。

2. チェーン刃は、取扱説明書に従って正しく取り付け適正な張りに調整してください。

・誤った取り付け方をしたり、チェーンの張り方がゆるいとガイドバーからチェーン刃がはずれ、けがの原因になります。

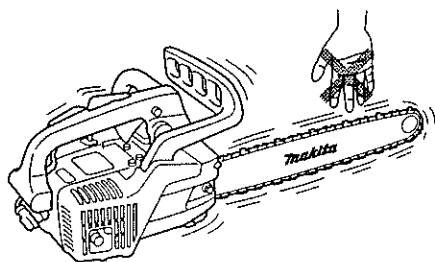
3. 使用時は、両手で確実にハンドルを保持し、片手では作業しないでください。

・機械がはね返り、けがの原因になります。



4. 使用中は、チェーン刃、ガイドバーや回転部に手や顔などを近づけないでください。

・けがの原因になります。



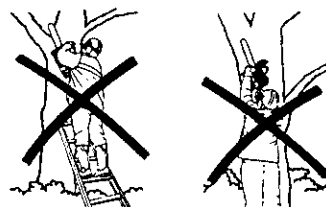
5. 使用時は、チェーンソーの左側に立って使用してください。

・的確な操作ができず、事故の原因になります。

6. はしごや木に登って作業するなど、不安定な姿勢で使用しないでください。

また、肩の高さより高い位置で使用しないでください。

・けがの原因になります。



7. ガイドバーの先端部での切断はしないでください。また、ガイドバーの先端部を枝や地面などに触れさせないように作業してください。

・機体のはね返り(キックバック)、けがの原因になります。



8. 誤って落としたり、ぶつけたときは、チェーン刃、ガイドバーや機械などに破損や亀裂、変形がないことをよく点検してください。

・破損や亀裂、変形があると、けがの原因になります。

9. チェーン刃は、正しく目立てしてください。

・特にデブスゲージの寸法が大きくなりすぎますとチェーン刃が切れやすくなり、けがの原因になります。

10. (事業者の方へ)

樹木を伐り倒す作業や伐り倒した樹木を切断する作業を行う場合は、法、規則で定める特別教育を受けた人に行わせてください。

(関連法令)

労働安全衛生法第59条第3項

安全衛生特別教育規定第10条の2

労働安全衛生規則第36条第8号の2

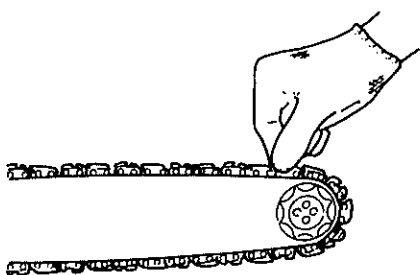
⚠️注意

1. 行政機関では、チェーンソーの1日の使用時間は2時間以内、連続操作時間は10分以内にするよう指導しています。
作業時間の組み合わせを上手に計画してご使用ください。

2. 寒いときの休憩や昼食時には暖をとり、身体の保温に心がけてください。

3. チェーン刃を取り扱うときは、手袋を着用してください。

・けがの原因になります。



4. 2台以上で作業するときは、安全な距離をおいてください。

・事故の原因になります。

5. ガイドバー、チェーン刃の取り付け、チェーンオイルの自動給油量を調整するときは、必ずエンジンが冷えてから行ってください。

・エンジンをかけたままですと、不意にチェーン刃が回りだしたときに、事故の原因になります。また停止直後では高温となっているため、不用意に触れるとやけどの原因になります。



6. エンジンを始動させるとき、チェーン刃が材料や他のものに当たっていないことを確認してください。

・機械が引っ張られたり戻されたりして、けがの原因になります。

7. 切断材料に石、釘などの異物がないことを確かめてください。

・チェーン刃が石などに当たると、けがの原因になります。

8. 切断材料は、しっかり固定してください。また切り落とし材に十分注意してください。

・けがの原因になります。

9. 切り落とし寸前や切断中に材料の重みでガイドバーが材料に挟み込まれないように、切断する部分に近い位置を支える台を設けてください。

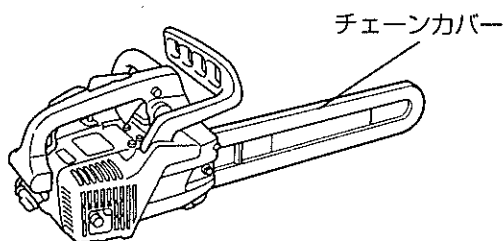
・ガイドバーが挟みつけられるとけがの原因になります。

10. 使用を中断したり、移動するときは、必ずエンジンを停止し、チェーン刃がむき出しにならないようガイドバーにカバーをしてください。

・けがの原因になります。

11. 使用しないときは、ガイドバーにカバーをし、チェーン刃がむき出しにならないようにして、お子様の手の届かないところに保管してください。

・けがの原因になります。



仕様

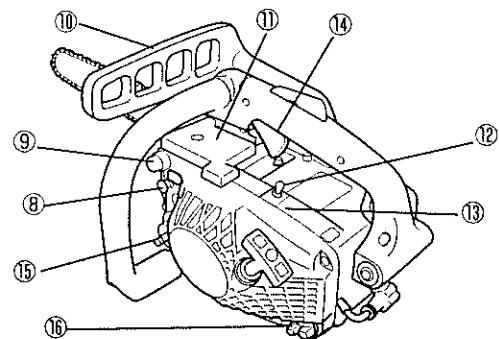
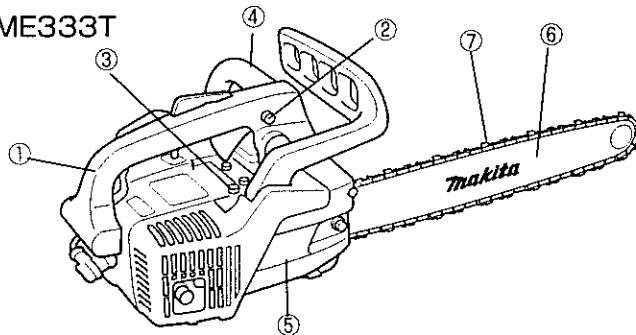
区分	項目	単位	ME333T / ME333	
エンジン	形式	—	空冷2ストローク単シリンダ	
	排気量	mL	33	
	キャブレタ	—	ダイヤフラム式	
	点火方式	—	フライホイールマグネット：電子点火方式	
	スパークプラグ	—	チャンピオンCJ8	
	始動方式	—	リコイルスタータ	
	クラッチ	—	自動遠心式	
燃料	混合比	—	25（無鉛ガソリン）：1（マキタ2ストローク専用オイル）	
	タンク容量	L	0.25	
チェーンオイル	使用オイル	—	マキタチェーン専用オイルまたはエンジンオイル	
	タンク容量	L	0.16	
切断部	給油方式	—	自動	
	チェーン刃	タイプ	—	91VG
		ピッチ	インチ	3/8
		ゲージ	インチ	.050
		ドライブリンク数	枚	52
	ガイドバー	長さ	mm	350
		ゲージ	インチ	.050
質量	kg	3.6 / 3.7		
寸法（長さ×幅×高さ）	mm	265×246×219 / 367×247×238		

質量・寸法は、ガイドバー、チェーン刃をのぞいた値です。

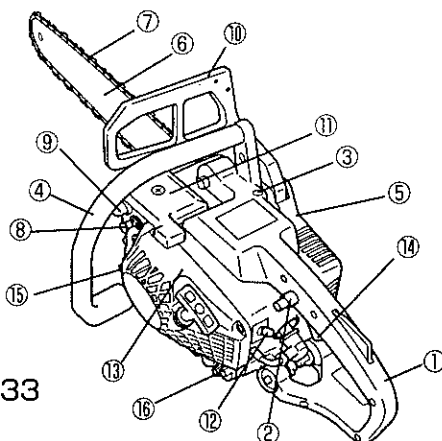
・改良のため、主要機能および形状等は変更することがありますのでご了承ください。

各部の名称

ME333T



ME333



- ①スロットルハンドル
- ②ロックボタン
- ③チェーンオイル調整ネジ
- ④前ハンドル
- ⑤スプロケットガード
- ⑥ガイドバー
- ⑦チェーン刃
- ⑧チョーク
- ⑨プライマポンプ
- ⑩前ハンドガード
- ⑪エアフィルタカバー
- ⑫ストップスイッチ
- ⑬スタータハンドル
- ⑭スロットル
- ⑮燃料タンクふた
- ⑯オイルタンクふた

標準付属品

・レンチ



・丸ヤスリ



・チェーンカバー



使用準備

チェーン刃の調整

△警告

チェーン刃は、必ず適正な張りに調整してください。
・張りがゆるいと、ガイドバーからチェーン刃がはずれ、けがの原因になります。

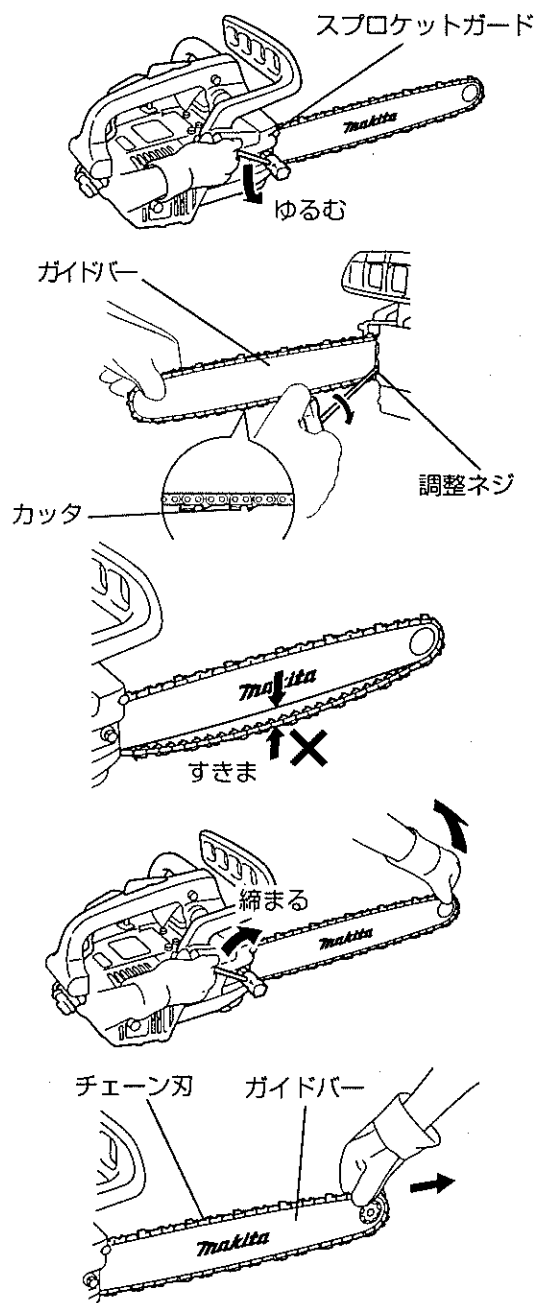
△注意

チェーン刃の調整をするときは、必ずエンジンを停止し、エンジンが冷えてから行ってください。
・エンジンをかけたままですと、不意にチェーン刃が回りだしたときに、事故の原因になります。
また停止直後では、高温となっているため、不用意に触れると、やけどの原因になります。
チェーン刃を取り扱うときは、手袋を着用してください。
・けがの原因になります。

- ①スプロケットガード固定用のナットをレンチで少しゆるめてください。
- ②ガイドバーの先端を持ち上げて、チェーン刃のカッタ底面がガイドバー下側に接触するまで、調整ネジを右へ回します。
調整ネジは右へ回すとチェーン刃の張りは強くなり、左へ回すとゆるくなります。
- ③ガイドバーの先端を持ち上げた状態で、スプロケットガード固定用ナットを締め付けてください。
- ④チェーン刃の張り具合を確認してください。
チェーン刃を持って矢印の方向へ動かしたとき、ガイドバーの下側にチェーン刃のカッタ底面が接触し、軽く動けば適正です。
チェーン刃が動かなかったり、動きが悪い場合は、張りすぎですので再度調整してください。

注

- ・チェーン刃の張りすぎは、ガイドバーの摩耗や破損の原因になりますので、必ず適正な張りに調整してください。
- ・チェーン刃が新しいうちは伸びやすいので、チェーンの張りをこまめに調整してください。



燃料とチェーンオイルの給油

⚠警告

燃料の混合および給油をするときは、必ず次の事項をお守りください。引火・火災の原因になります。

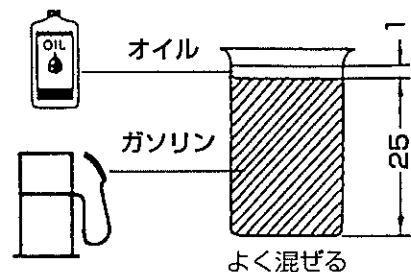
- ・火気のない所で行ってください。また通気のよい場所で行い、タバコを吸ったり、火気を近づけないでください。
- ・燃料給油はエンジンを停止し、エンジンが冷えてから行ってください。
- ・燃料はこぼさないように注意してください。こぼれたときは、きれいに拭き取ってください。

燃料の取り扱いには十分注意してください。

- ・燃料が肌に付いたり、目に入ったりすると、アレルギーや炎症の恐れがあります。体に異常を感じた場合は、直ちに専門医に相談してください。

1. 燃料について

- ・本機に使用する燃料は、無鉛ガソリンと2サイクル専用エンジンオイルを25：1の割合で混ぜた混合ガソリンです。
- ・無鉛ガソリンに混ぜるオイルの種類や混合する割合が異なりますと、エンジン不調の原因になりますので指定されたオイルを指定された割合で混合してください。



⚠注意

チェーンオイルの自動給油量を調整するときは、必ずエンジンを停止させてから調整してください。

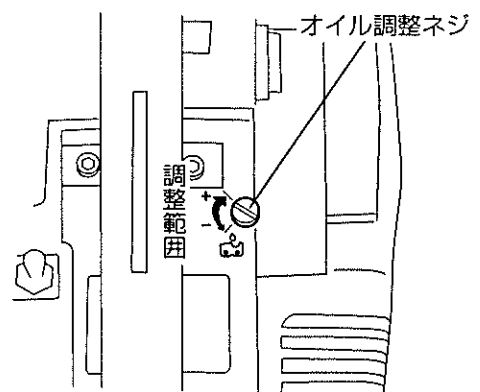
- ・エンジンをかけたままですと、不意にチェーン刃が回りだしたときに、事故の原因になります。

2. チェーンオイルについて

- ・チェーンオイルは、チェーンソーを運転すると自動で給油されます。
- ・自動給油の給油量は工場出荷時、最大給油量に調整されています。
- ・給油量は、オイル調整ネジを回すことによって調整できます。給油量を減らすときは、オイル調整ネジを反時計方向に回してください。
- ・使用するチェーンオイルは、マキタチェーン専用オイルまたは下記のエンジンオイルをご使用ください。

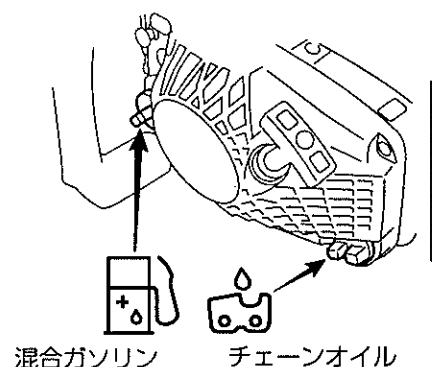
夏期：SAENo.30

冬期および樹脂の多い木：SAENo.10W-30



3. 燃料、チェーンオイルの給油

- ・燃料およびオイルタンクのふたが上になるように本機を置いて、それぞれのふたをはずしてください。
- ・入れすぎてこぼさないように注意して、混合ガソリン、チェーンオイルを給油してください。
- ・給油が終了したら、それぞれのタンクのふたをしっかり締めてください。



運 転

注

- ・燃料の入っている燃料タンクのふたを開けるときは、ゆっくり開けてください。内圧により燃料が飛び出すことがあります。
- ・燃料とチェーンオイルの給油口を間違わないように注意してください。
- ・オイル調整ネジの回転は矢印の範囲で行ってください。無理に回すと部品が破損する恐れがあります。
- ・ガソリンだけでは絶対に運転しないでください。
- ・チェーンオイルの補給は、燃料を補給するたびに行ってください。
- ・長期間保管して古くなった燃料は使用しないでください。故障の原因になります。
- ・燃料タンク、オイルタンクにゴミなどの異物が入りますと、故障の原因になります。ゴミなどが入らないように気をつけてください。

始動・停止

警告

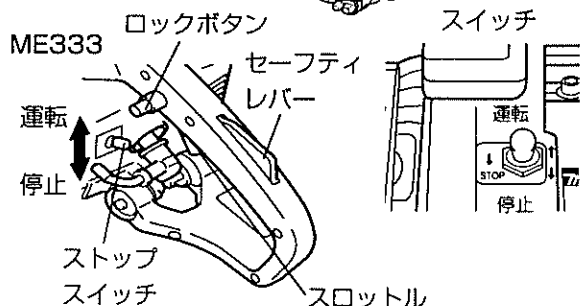
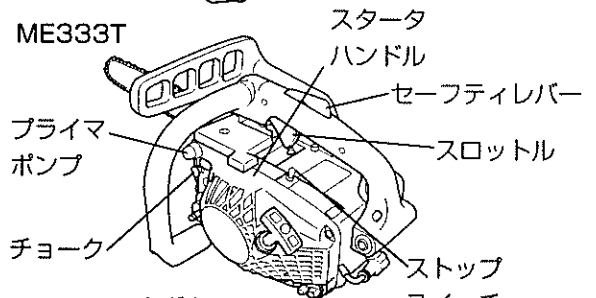
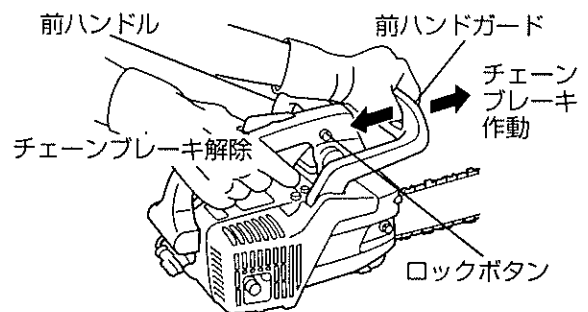
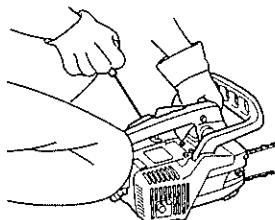
燃料の給油をした場所でエンジンを始動させないでください。少なくとも3m以上離れてください。
・引火・火災の原因になります。

注意

エンジンの始動は、安定のよい場所で行ってください。
・事故の原因になります。
エンジンを始動させるとき、チェーン刃が材料や他のものに当たっていないことを確認してください。
・機械が引っ張られたり戻されたりして、けがの原因になります。

1. エンジンが冷えている場合の始動

- ①チェーンブレーキを作動状態にしてください。
- ②燃料がプライマポンプに入るまで、プライマポンプを繰り返し押してください。
通常7～10回押せば燃料が上がってきます。
- ③ストップスイッチを前方又は上に倒して、チョークを手前に引いてください。
- ④セフティレバーを押さえたままスロットルを引いて、ロックボタンを押します。
- ⑤ロックボタンを押さえたままスロットルを静かに戻してください。スロットルは少し引いた位置で固定（ロック）されます。
- ⑥チェーンソーが動かないようにしっかり押さえ、スタータハンドルをゆっくり引き出します。
- ⑦スタータハンドルに抵抗を感じたら勢いよく引き出し、最初の爆発音がするまで繰り返してください。



運 転

- ⑧爆発音がしたらチョークを押し戻し、再びスタータハンドルを数回引いて始動させてください。
- ⑨エンジンが始動しましたら、直ちにスロットルを引いてスロットルロックを解除し、チェーンブレーキを解除してください。
- ⑩2～3分間スロットルを引いたり、戻したりを繰り返して、暖気運転を行ってください。
気温が低いときには、十分な暖気運転が必要です。
- ⑪エンジンの回転が安定し、低速から高速回転にしたときに滑らかに加速するようになれば暖機運転完了です。
- ⑫暖気運転がすみましたらチェーンオイルが吐出されているか確認してください。スロットルを引き数秒間、高速回転してみます。
チェーンオイルが飛散していれば正常に吐出されています。

2. エンジンが暖まっている場合の始動

- ①チェーンブレーキを作動状態にしてください。
- ②ストップスイッチを前方に倒して、そのままスタータハンドルを引いてください。
- ③スタータハンドルを引いてもエンジンが始動しないときは、チョークを手前に引いてスタータハンドルを1回引いてください。
- ④チョークを押し戻し、再びスタータハンドルを数回引いて始動させてください。
- ⑤エンジンが始動しましたら、直ちにスロットルを引いてスロットルロックを解除し、チェーンブレーキを解除してください。

注

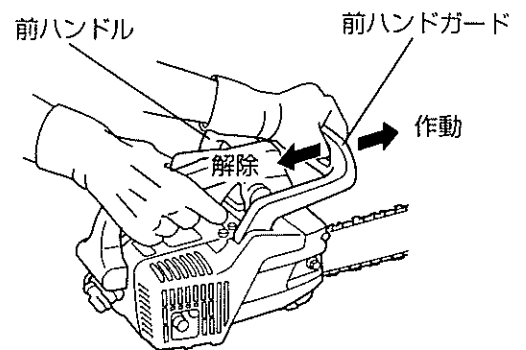
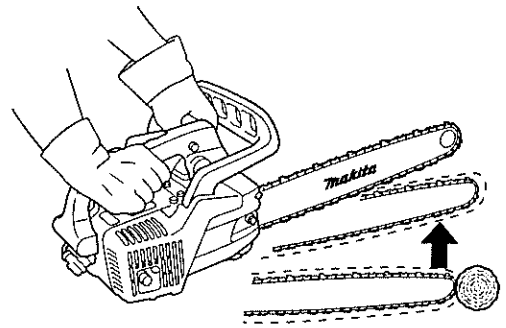
- ・チョークを手前に引いたまま、スタータハンドルをいつまでも繰り返して引き続けると、燃料を吸い込みすぎて始動しにくくなります。
- ・燃料を吸い込みすぎたときは、スパークプラグをはずし機械を逆さまにして、スタータハンドルをゆっくり数回引いて余分な燃料をだしてください。また、スパークプラグの電極部を乾かしてください。
- ・スタータハンドルを最後まで引かないでください。ロープの寿命が短くなります。また、スタータハンドルは急に手放さず静かに戻してください。
- ・無負荷高速運転（空ふかし）はエンジンの寿命をちぢめますのでむやみにしないでください。

3. 停止

- ・ エンジンを停止させるときは、スロットルを戻してエンジン回転が低速になってから、ストップスイッチを「STOP」の位置にしてください。

◎チェーンブレーキについて

- ・ チェーンブレーキは、使用中に跳ね返り（キックバック）が生じたときの、危険を少なくするための装置です。このチェーンブレーキは、ガイドバーの先端で切断したり、ガイドバーの先端が枝などに触れた場合など強い跳ね返りが発生したときに自動的に作動し、チェーン刃を瞬時に停止させます。
- ・ また前ハンドガードを矢印作動の方向へ倒しますとブレーキが作動します。
- ・ チェーンブレーキは、前ハンドガードを手前に引くと解除できます。



切断作業

警告

使用時は、両手で確実にハンドルを保持し、片手では作業しないでください。

・機体がはね返り、けがの原因になります。

使用中は、チェーン刃、ガイドバーや回転部に手や顔などを近づけないでください。

・けがの原因になります。

ガイドバーの先端部での切断はしないでください。また、ガイドバーの先端部を枝や地面などに触れさせないように作業してください。

・機体が跳ね返り(キックバック)、けがの原因になります。

〔事業者の方へ〕

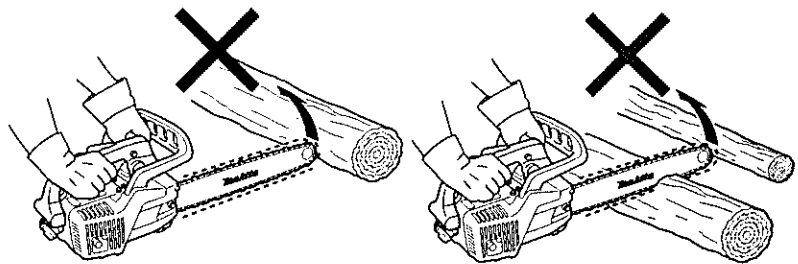
樹木を伐り倒す作業や伐り倒した樹木を切断する作業を行う場合は、法、規則で定める特別教育を受けた人に行わせてください。

(関連法令)

労働安全衛生法第59条第3項

安全衛生特別教育規定第10条の2

労働安全衛生規則第36条第8号の2



注意

切断材料は、しっかり固定してください。また切り落とし材に十分注意してください。

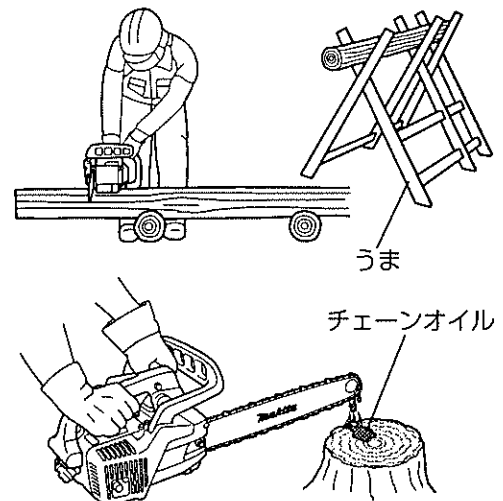
・けがの原因になります。

2台以上で作業するときは、安全な距離をおいてください。

・事故の原因になります。

◎基本的な作業

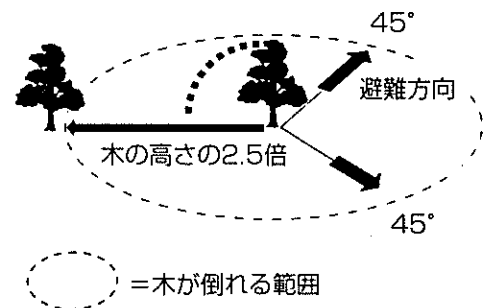
- ① 回り止めやうまなどを用いて、木材が動かないように固定してください。
- ② エンジンを始動させてください。
- ③ ハンドルを両手でしっかり握り、スロットルを引いて全速運転し、ガイドバーの先端からチェーンオイルが吐出しているか確認してください。
- ④ ガイドバーの中央部付近を木材に当てて、そのまま真下へ本機を押し付けて切断してください。
- ⑤ 切断が終了したらスロットルを戻しエンジンを停止させてください。



◎各種の切断作業例

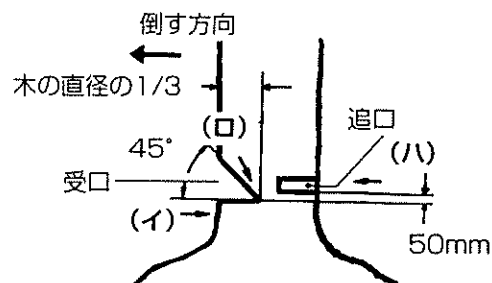
1. 伐木作業 (立ち木を倒す作業)

- ① 倒す木の傾き、大きな枝の位置、風向きなどを考えて倒す方向、避難する方向を決めます。
- ② 周囲の障害物を取り除き、足場の安全を確認します。倒す木が斜面にある場合は、必ず山側に安全な足場を確保してください。



切断作業

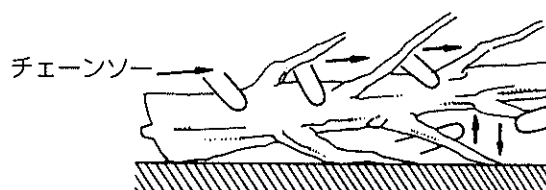
- ③図のように木を倒す方向に、直径の1/3程度の切り込みを（イ）、（ロ）の順に入れて受口を作ってください。
- ④受口の水平部より約50mm上部に、受口の水平部と平行に追口を切り込んでください。（ハ）
- ⑤追口の切り込みが樹芯を越えますと木が倒れ始めます。



- ⑥木が所定の方向に倒れそうもない場合やチェーン刃、ガイドバーが挟まれたときは作業を中止し、追口にクサビを入れて倒れる方向を矯正したり、チェーン刃、ガイドバーが挟まれないようにしてください。

2. 枝払い作業

- ①倒した木の枝払いは、まず上部、側面の枝を一方向より切り落としてください。
- ②次に幹を支えている大きな枝を残し、地面側の枝を下側より切り落としてください。

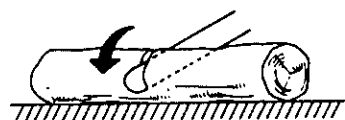


3. 造材作業（倒した木を切断する作業）

丸太の置かれている状態により切断方法が異なりますので、次のように切断してください。

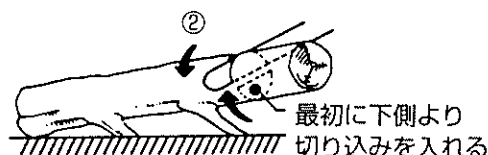
1) 丸太全体が地面に接している場合

- ①丸太の上部から切り始め、そのまま真っ直ぐに切り下げてください。
- ②切り終わりにチェーン刃が地面に触れないよう注意してください。



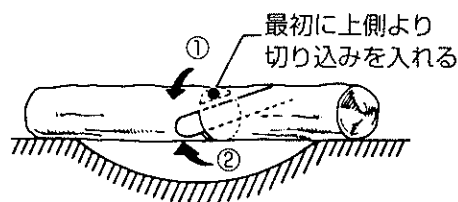
2) 丸太の一端が支持されている場合

- ①最初に丸太の下側より直径の1/3まで切り込んでください。
- ②次に下側から入れた切り込みと一致するように位置を合せて上部から切断してください。



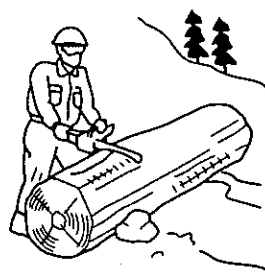
3) 丸太の両端が支持されている場合

- ①最初に丸太の上部より直径の1/3まで切り込んでください。
- ②次に上部から入れた切り込みと一致するように位置を合せて下側から切断してください。



4) 斜面で丸太を切断する場合

- ①最初に丸太がころがって落ちないようにクサビや杭などを用いて丸太を支えてください。
- ②次に山側に立って、1)~3)の内の適した方法で作業してください。



点検と整備

ガイドバー、チェーン刃の取り付け方

△注意

ガイドバー、チェーン刃の取り付けをするときは、必ずエンジンを停止し、エンジンが冷えてから行ってください。

・エンジンをかけたままですと、不意にチェーン刃が回りだしたときに、事故の原因になります。

また停止直後では、高温となっているため、不用意に触れると、やけどの原因になります。

チェーン刃を取り扱うときは、手袋を着用してください。

・けがの原因になります。

①スプロケットガードをはずす前に、チェーンブレーキが解除されているか確認してください。チェーンブレーキは、前ハンドガードを手前に引くと解除できます。

②スプロケットガード固定用のナットをレンチではずし、本体のツメをスプロケットガードからはずします。

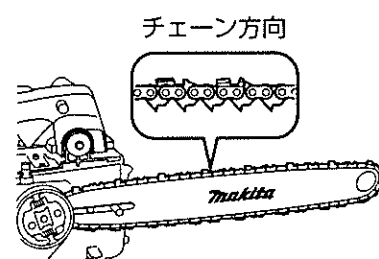
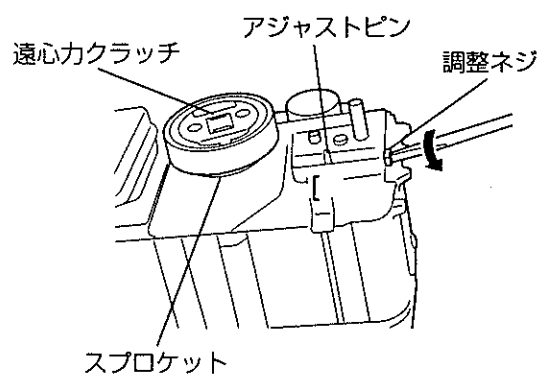
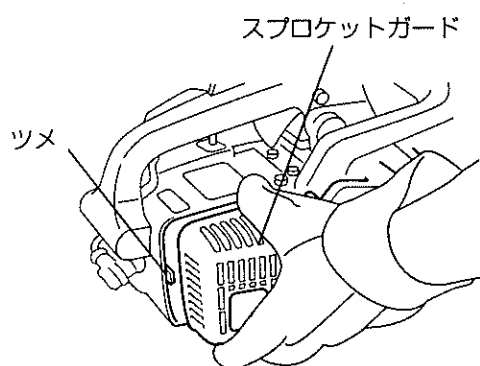
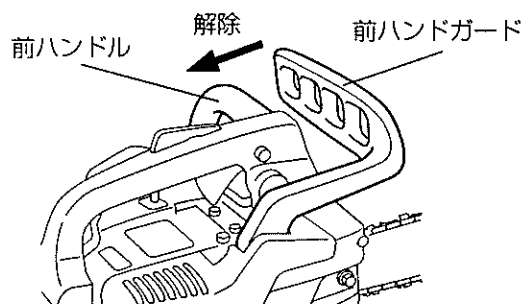
③チェーン刃の張り調整ネジを左に回し、アジャストピンを遠心クラッチ側へ一杯に寄せ、ガイドバーを本体にはめてください。このとき、ガイドバーの丸穴をアジャストピンに入れてください。

④チェーン刃は刃の向きに注意して、遠心クラッチ裏側のスプロケットへきちんと入れてください。

⑤チェーン刃を遠心クラッチのスプロケットに掛け、ガイドバーの溝にチェーン刃をいれてください。ガイドバー先端からセットすると容易にできます。

⑥ガイドバーの根元（丸穴部）を本機側へ押さえ付けながら、チェーン刃がガイドバーの下側の溝からはずれなくなる程度まで調整ネジを右へ回してください。

⑦スプロケットガードを取り付け、レンチで固定用のナットを軽く締め付けてからチェーン刃の調整（9ページ参照）をしてください。



注

- ・スプロケットガードをはずすときは、必ずチェーンブレーキが解除されているか確認してください。
- ・チェーンブレーキをかけたままですと、スプロケットガードがはずしにくくなります。

点検と整備

⚠注意

点検整備するときはエンジンを停止させ、エンジンが冷えてから行ってください。また、スパークプラグからプラグキャップをはずしてください。

・停止直後やプラグキャップを付けたままですと、やけどや不用意な始動による、事故の原因になります。

注

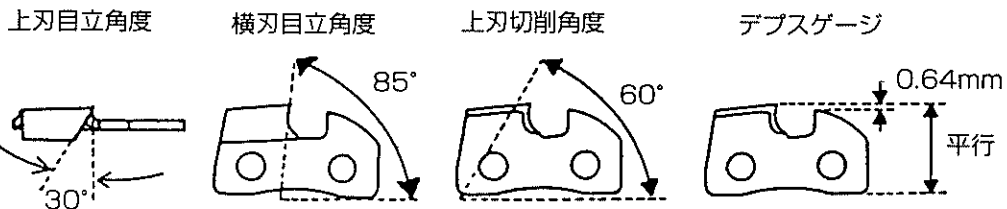
・点検整備するときは、機械の汚れを落とし、ゴミやほこりのかからないきれいな場所で行ってください。

チェーン刃の目立て

⚠警告

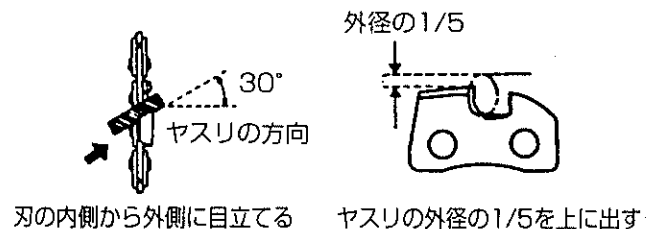
チェーン刃は正しく目立てしてください。

・特にデブスゲージの寸法が大きくなり過ぎますと、チェーン刃が切断しやすくなり、けがの原因になります。



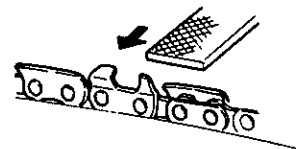
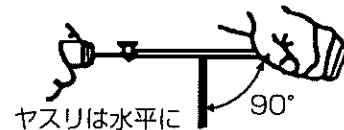
1) 上刃および横刃の目立て

- ①ガイドバーに対して丸ヤスリを30° 傾け、丸ヤスリの直径1/5が上刃より出るようにチェーン刃に当ててください。
- ②丸ヤスリの水平を保って、押すときだけヤスリをかけ、手前に引くときは刃部にヤスリを当てないようにして、上刃および横刃の目立てをしてください。



2) デブスゲージの目立て

- ①平ヤスリをデブスゲージに水平に当て目立てしてください。
- ②デブスゲージの角に丸みを付けてください。
- ③チェーン刃の目立てが終わりましたら、オイルに浸して切粉を洗い落としてください。



注

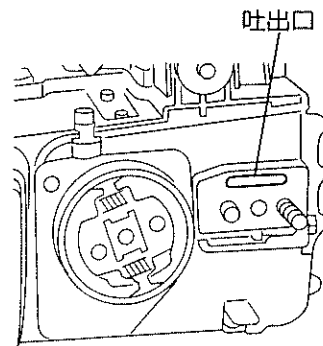
・刃部の目立てには、外径が4mm（呼び5/32"）の目立て専用丸ヤスリを、またデブスゲージの目立てには、目立て専用平ヤスリをご使用ください。



点検と整備

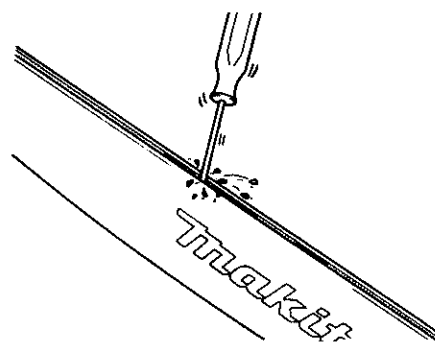
チェーンオイル吐出口の清掃

- ・チェーンオイル吐出し口は機会あるごとに清掃してください。



ガイドバーの清掃

- ・ご使用中に、切り屑がガイドバーにつまることがあります。
- 切り屑がガイドバーの溝につまると、チェーンオイルがチェーン刃全体に行き渡らなくなります。チェーン刃を目立てや交換するときに、ガイドバーの溝に入った切り屑を除去してください。

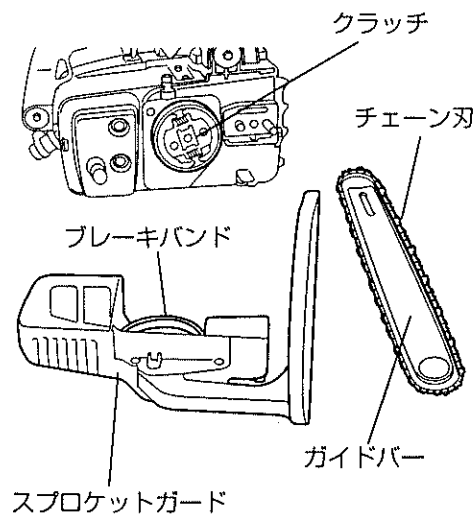


チェーンブレーキ、スプロケットガードの清掃

- ・スプロケットガードを取り外し、中にたまった木屑を除去し、クラッチ、ブレーキバンドの周辺をブラシなどで清掃してください。

注

- ・チェーンブレーキは、安全にご使用していただくための重要な装置です。常に点検をしてください。ブレーキの作動が不確実なときは、お買い求めの販売店、またはお近くのマキタ直営事業所にお申しつけください。



点検と整備

エアフィルタの清掃と取り替え

・フィルタが目づまりするとエンジン不調の原因になります。作業終了後には、次の手順で清掃してください。

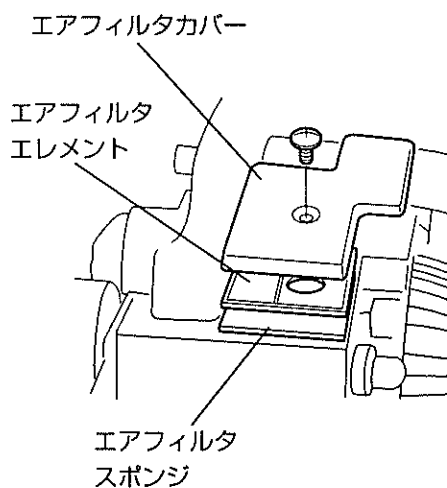
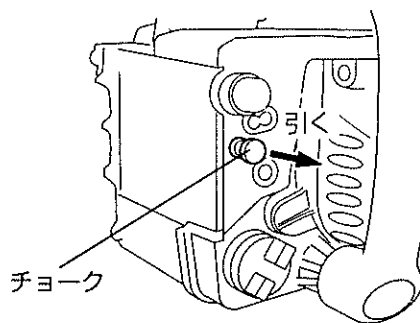
①ほこりなどがキャブレタに入らないように、チョークを手前に引いてください。

②ネジをはずしエアフィルタカバーを取りはずし、エアフィルタエレメントとエアフィルタスポンジを取り出してください。

③エレメントとスポンジは、軽く叩くかエアコンプレッサを使用してゴミやほこりを落としてください。特に汚れがひどいときは、洗剤でよく洗い十分乾かしてから使用してください。

④エレメントかスポンジがぼろぼろになったり、破損している場合は、新品と交換してください。

⑤フィルタの清掃が終わりましたら、エレメント、スポンジ、エアフィルタカバーを取り付け、チョークを押し戻してください。

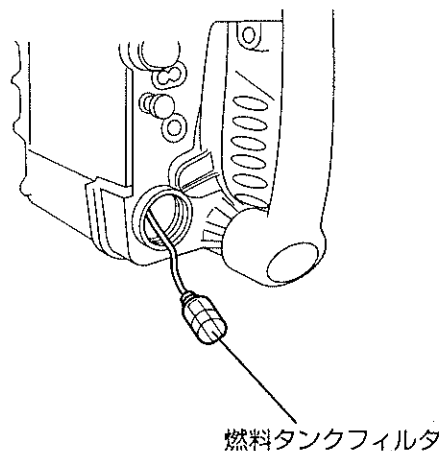


点検と整備

燃料タンクフィルタの清掃と取り替え

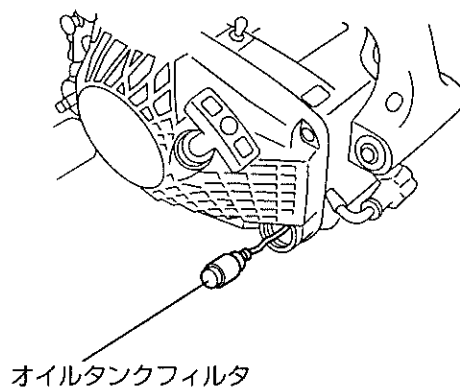
燃料タンクフィルタがつまるとエンジン不調やエンジン故障の原因になります。定期的に点検してください。

- ①燃料タンクのふたをはずしてガソリンを抜いてください。
- ②次に針金などを使ってフィルタを燃料注入口から引き出し、ガソリンでよく洗ってください。
- ③汚れがひどいときは、燃料管からフィルタを引き抜いて新品と交換してください。



オイルタンクフィルタの清掃

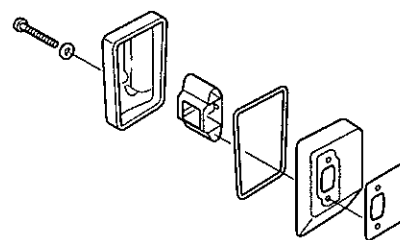
- ①オイルタンクのふたをはずしてチェーンオイルを抜いてください。
- ②フィルタをオイル注入口から引き出し、ガソリンでよく洗ってください。



マフラの清掃

長時間運転しますと、シリンダー排気孔、マフラの入口内部、出口にカーボンが付着し、出力低下の原因になります。

時々清掃してください。ただし、シリンダー排気孔を清掃するときは、ピストンやシリンダーに傷をつけないように、またクランクケース内にカーボンが入らないように特に注意してください。



スターター

△注意

大変危険ですので、スターターを分解しないでください。
修理の際は販売店にご依頼ください。

点検と整備

スパークプラグの点検と整備

△警告

シリンダー内の残留ガスに引火する場合がありますので、スパークプラグの取り付けネジ部には接触させないでください。

・ やけどの原因になります。

スパークプラグの金属部に触れながら、スタータハンドルを引かないでください。

・ 感電する恐れがあります。

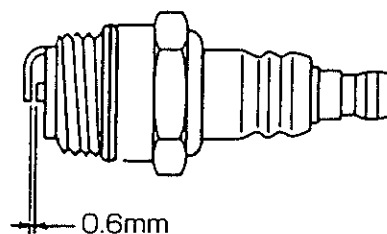
点検

- ①プラグキャップをはずし、スパークプラグをはずします。
- ②プラグキャップにスパークプラグを差し、スパークプラグをプラグ取り付け穴より離れた金属部に接触させます。
- ③スタータハンドルを引きます。正常な場合は点火火花がでます。

整備

・ スパークプラグは指定のものをご使用ください。

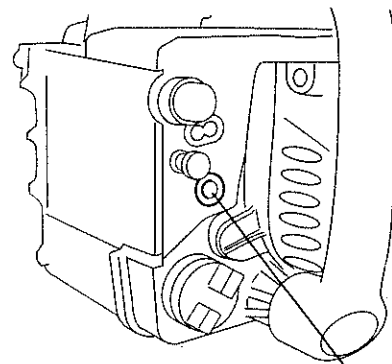
- ①プラグキャップをはずし、スパークプラグをはずしてください。
- ②電極の隙間が0.6mmになっているか確認してください。
もし広がりすぎたり狭すぎる場合は調整してください。
- ③カーボンが溜まったり、汚れている場合はガソリンで洗い乾かしてから取り付けてください。
また摩耗したり、焦げているものは新品と交換してください。



点検と整備

キャブレタ（気化器）の調整

- ・キャブレタは出荷時に燃料が最適に供給されるように調整してありますから、調整しないでください。
もし調整が必要になりましたら、最寄りのマキタ直営事業所にお申しつけください。
- ・アイドル時チェーン刃が回転するときは、チェーン刃が回らないようアイドル調整を行ってください。
また、アイドル時にエンジンが停止してしまうときは、回転が安定するようにアイドル調整を行ってください。
- ・調整は図のアイドル調整ネジを回してください。
調整ネジは、右へ回すと回転が上がり、左へ回すと回転が下がります。



アイドル調整ネジ

格納方法

⚠警告

燃料を抜くときは、必ずエンジンを停止し、エンジンが冷えてから行ってください。
・停止直後では、やけどまたは引火、火災の原因になる恐れがあります。

⚠注意

ガイドバーにカバーをし、チェーン刃がむき出しにならないようにして、お子様の手の届かないところに保管してください。
・けがの原因になります。

・次の手順で燃料タンクとキャブレタから燃料を抜いてください。

- ①燃料タンクのふたをはずして、燃料を抜いてください。
 - ②燃料タンク内からフィルタを外へ出し、プライマポンプ内の燃料がなくなるまでプライマポンプを数回押ししてください。
 - ③もう一度燃料タンク内の燃料を抜き、燃料タンクのふたを締め付けてください。
 - ④最後にエンジンが停止するまで運転させてください。
- ・スパークプラグをはずし、その穴からエンジンオイルを数滴たらしてください。
- ・スタータハンドルをゆっくり引き、エンジン内にオイルを行きわたらせスパークプラグを取り付けてください。

注

- ・長時間で使用にならないときは、燃料タンクやキャブレタなどから燃料を全部抜いて、乾燥したきれいな場所に格納してください。

全国に広がるアフターサービス網

お買い上げ商品のご相談は、最寄りのマキタ登録販売店もしくは、下記の当社営業所へお気軽にお尋ねください。

事業所名	電話番号	事業所名	電話番号	事業所名	電話番号
札幌支店	〈011〉(783) 8141	足立営業所	〈03〉(3899) 5855	東大阪営業所	〈06〉(6746) 7531
札幌営業所	〈011〉(783) 8141	大田営業所	〈03〉(3763) 7553	関西物流センター	〈0725〉(46) 6715
旭川営業所	〈0166〉(29) 0960	江戸川営業所	〈03〉(3653) 5171	南大阪営業所	〈0725〉(46) 6611
釧路営業所	〈0154〉(37) 4849	多摩営業所	〈042〉(384) 8411	奈良営業所	〈0742〉(61) 6484
函館営業所	〈0138〉(49) 9273	立川営業所	〈042〉(542) 1201	橿原営業所	〈0744〉(22) 2061
苫小牧営業所	〈0144〉(68) 2100	横浜支店	〈045〉(472) 4711	和歌山営業所	〈073〉(471) 4585
帯広営業所	〈0155〉(36) 3833	横浜営業所	〈045〉(472) 4711	田辺営業所	〈0739〉(25) 1027
北見営業所	〈0157〉(26) 9011	川崎営業所	〈044〉(811) 6167	沖縄営業所	〈098〉(874) 1222
仙台支店	〈022〉(284) 3201	平塚営業所	〈0463〉(54) 3914	兵庫支店	〈0794〉(82) 7411
仙台営業所	〈022〉(284) 3201	相模原営業所	〈042〉(757) 2501	三木営業所	〈0794〉(82) 7411
古川営業所	〈0229〉(24) 0698	湘南営業所	〈0466〉(87) 4001	尼崎営業所	〈06〉(6437) 3660
青森営業所	〈017〉(764) 4466	静岡支店	〈054〉(281) 1555	神戸営業所	〈078〉(672) 6121
八戸営業所	〈0178〉(43) 3321	静岡営業所	〈054〉(281) 1555	姫路営業所	〈0792〉(81) 0204
盛岡営業所	〈019〉(635) 6221	沼津営業所	〈055〉(923) 7811	広島支店	〈082〉(293) 2231
水沢営業所	〈0197〉(22) 5101	浜松営業所	〈053〉(464) 3016	広島営業所	〈082〉(293) 2231
郡山営業所	〈024〉(932) 0218	甲府営業所	〈055〉(276) 7212	福山営業所	〈084〉(923) 0960
いわき営業所	〈0246〉(23) 6061	金沢支店	〈076〉(249) 5701	三原営業所	〈0848〉(64) 4850
新潟支店	〈025〉(247) 5356	金沢営業所	〈076〉(249) 5701	岡山営業所	〈086〉(243) 4723
新潟営業所	〈025〉(247) 5356	七尾営業所	〈0767〉(52) 3533	宇部営業所	〈0836〉(31) 4345
長岡営業所	〈0258〉(30) 5530	富山営業所	〈076〉(451) 6260	徳山営業所	〈0834〉(21) 5583
山形営業所	〈023〉(643) 5225	高岡営業所	〈0766〉(21) 3177	鳥取営業所	〈0857〉(28) 5761
酒田営業所	〈0234〉(26) 3551	福井営業所	〈0776〉(35) 1911	松江営業所	〈0852〉(21) 0538
秋田営業所	〈018〉(863) 5205	岐阜支店	〈058〉(274) 1315	高松支店	〈087〉(841) 2201
宇都宮支店	〈028〉(634) 5295	岐阜営業所	〈058〉(274) 1315	高松営業所	〈087〉(841) 2201
宇都宮営業所	〈028〉(634) 5295	多治見営業所	〈0572〉(22) 4921	徳島営業所	〈088〉(626) 0555
小山営業所	〈0285〉(25) 5559	松本営業所	〈0263〉(25) 4696	松山営業所	〈089〉(951) 7666
水戸営業所	〈029〉(248) 2033	長野営業所	〈026〉(225) 1022	宇和島営業所	〈0895〉(22) 3785
土浦営業所	〈029〉(821) 6086	上田営業所	〈0268〉(22) 6362	高知営業所	〈088〉(884) 7811
関東物流センター	〈048〉(771) 3451	飯田営業所	〈0265〉(24) 1636	福岡支店	〈092〉(411) 9201
埼玉支店	〈048〉(771) 3462	名古屋支店	〈052〉(571) 6451	福岡営業所	〈092〉(411) 9201
さいたま営業所	〈048〉(777) 4801	名古屋営業所	〈052〉(571) 6451	北九州営業所	〈093〉(551) 3481
川越営業所	〈049〉(222) 2512	一宮営業所	〈0586〉(75) 5382	飯塚営業所	〈0948〉(26) 3361
熊谷営業所	〈048〉(521) 4647	東名古屋営業所	〈0561〉(73) 0072	久留米営業所	〈0942〉(43) 2441
越谷営業所	〈0489〉(76) 6155	知多営業所	〈0569〉(48) 8470	佐賀営業所	〈0952〉(30) 6603
前橋営業所	〈027〉(232) 5575	岡崎営業所	〈0564〉(22) 2443	長崎営業所	〈095〉(882) 6112
高崎営業所	〈027〉(365) 3688	豊橋営業所	〈0532〉(46) 9117	佐世保営業所	〈0956〉(33) 4991
両毛営業所	〈0276〉(46) 7661	四日市営業所	〈0593〉(51) 0727	熊本支店	〈096〉(389) 4300
千葉支店	〈043〉(231) 5521	津営業所	〈059〉(232) 2446	熊本営業所	〈096〉(389) 4300
千葉営業所	〈043〉(231) 5521	伊勢営業所	〈0596〉(36) 3210	八代営業所	〈0965〉(43) 1000
市川営業所	〈047〉(328) 1554	京都支店	〈075〉(621) 1135	大分営業所	〈097〉(567) 3320
成田営業所	〈0478〉(73) 8101	京都営業所	〈075〉(621) 1135	宮崎営業所	〈0985〉(26) 1236
木更津営業所	〈0438〉(23) 2908	福知山営業所	〈0773〉(23) 7733	鹿児島営業所	〈099〉(267) 5234
柏営業所	〈04〉(7175) 0411	大津営業所	〈077〉(545) 5594	沖縄営業所	大阪支店の欄をご覧ください。
東京支店	〈03〉(3816) 1141	彦根営業所	〈0749〉(22) 6184		
東京営業所	〈03〉(3816) 1141	大阪支店	〈06〉(6351) 8771		
中野営業所	〈03〉(3337) 8431	大阪営業所	〈06〉(6351) 8771		

株式会社 マキタ

愛知県安城市住吉町 3-11-8 〒446-8502

TEL.0566-98-1711 (代表)