

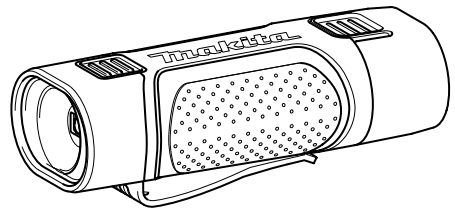
Makita

ヒューマンハードウェアのマキタ
人の暮らしとすまいのために……

取扱説明書

フラッシュライト

モデル ML704



このたびは**フラッシュライト**をお買い上げ賜わり厚くお礼申し上げます。

ご使用に先立ち、この取扱説明書をよくお読みいただき本機の性能を十分ご理解の上で、適切な取り扱いと保守をしていただき、いつまでも安全に能率よくお使いくださるようお願い致します。

なお、この取扱説明書はお手元に大切に保管してください。



主要機能

主要機能	モデル
	ML704
電圧	直流 7.2V
使用 LED	1W
使用時間	約 5 時間 (バッテリー BL7010)
充電時間	約 30 分 (充電器 DC07SA)
本機寸法 (バッテリー含む)	長さ 115mm × 幅 46mm × 高さ 40mm
質量 (バッテリー含む)	0.17kg

- 改良のため、主要機能および形状などは変更する場合がありますので、ご了承ください。

注意文の **⚠ 警告** ・ **⚠ 注意** ・ **注** の意味について

ご使用上の注意事項は **⚠ 警告** と **⚠ 注意** ・ **注** に区分していますが、それぞれ次の意味を表します。

⚠ 警告

： 誤った取り扱いをしたときに、使用者が死亡または重傷を負う可能性が想定される内容のご注意。

⚠ 注意

： 誤った取り扱いをしたときに、使用者が傷害を負う可能性が想定される内容および物的損害のみの発生が想定される内容のご注意。

なお、**⚠ 注意** に記載した事項でも、状況によっては重大な結果に結び付く可能性があります。いずれも安全に関する重要な内容を記載していますので、必ず守ってください。

注

： 製品および付属品の取り扱い等に関する重要なお注意。

安全上のご注意

JPB105-8

- ・ 火災、感電、けがなどの事故を未然に防ぐために、次に述べる「安全上のご注意」を必ず守ってください。
- ・ ご使用前に、この「安全上のご注意」すべてをよくお読みの上、指示に従って正しく使用してください。
- ・ お読みになった後は、お使いになる方がいつでも見られる所に必ず保管してください。
- ・ 他の人に貸し出す場合は、いっしょに取扱説明書もお渡しください。

⚠ 警告

ご使用前に取扱説明書を必ずよくお読みください。

1. **本機は防水構造ではありません。**
 - ・ 水洗いしたり、雨中や湿気の多いところで使用しないでください。感電や発煙の恐れがあります。
2. **ライトヘッド内をピンセットなどの金属でさわらないでください。**
 - ・ 短絡して発煙、発火、破裂の恐れがあります。
3. **マキタ専用の指定のバッテリー以外を使わないでください。**
 - ・ 改造したバッテリー（分解してセルなどの内蔵部品を交換したバッテリーを含む）を使用しないでください。本機の性能や安全性等も損なう恐れがあり、けがや故障、発煙、発熱、発火、破裂などの原因になります。
4. **バッテリーは、火への投入、加熱をしないでください。**
 - ・ 発熱、発火、破裂の恐れがあります。
5. **バッテリーに釘を刺したり、衝撃を与えたり、分解・改造をしないでください。**
 - ・ 発熱、発火、破裂の恐れがあります。
6. **バッテリーの端子部を金属などで接触させないでください。**
 - ・ バッテリーを金属と一緒に工具箱や釘袋などに保管しないでください。発熱、発火、破裂の恐れがあります。
 - ・ 本機または充電器からはずした後は、バッテリーにバッテリーカバーを必ず取り付けてください。
7. **バッテリーを火のそばや炎天下など高温の場所で充電・使用・保管しないでください。**
 - ・ 発熱・発火・破裂の恐れがあります。
8. **バッテリーは専用充電器以外では充電しないでください。**
 - ・ バッテリーの液漏れ、発熱、破裂の恐れがあります。
9. **正しく充電してください。**
 - ・ 充電器は定格表示してある電源で使用してください。昇圧器などのトランス類を使用したり直流電源やエンジン発電機では使用しないでください。（当社インバータ制御付エンジン発電機は除く）異常に発熱し、火災の恐れがあります。
 - ・ 周囲温度が10℃未満、または周囲温度が40℃以上ではバッテリーを充電しないでください。破裂や火災の恐れがあります。
 - ・ バッテリーは、換気の良い場所で充電してください。バッテリーや充電器を充電中、布などで覆わないでください。破裂や火災の恐れがあります。
 - ・ 使用しない場合は、電源プラグを電源コンセントから抜いてください。破裂や火災の恐れがあります。

⚠ 警告

10. **ぬれた手で電源プラグに触れないでください。**
 - ・ 感電の恐れがあります。
11. **作業場の周囲状況も考慮してください。**
 - ・ 充電製品、充電器、バッテリーは、雨中で使用したり、湿った、またはぬれた場所で使用しないでください。感電や発煙の恐れがあります。
 - ・ 可燃性の液体やガスのある所で使用、充電しないでください。爆発や火災の恐れがあります。
12. **次の場合は、本機のスイッチを切り、バッテリーを本機から抜いてください。**
 - ・ 使用しない、または修理する場合。
13. **不意な始動は避けてください。**
 - ・ バッテリーをさし込む前に、スイッチが切れていることを確認してください。
14. **バッテリーの液が目に入ったら、直ちにきれいな水で十分洗い、医師の治療を受けてください。**
 - ・ 失明の恐れがあります。
15. **落としたり、何らかの損傷を受けたバッテリーは使用しないでください。**
16. **ラッカー、ペイント、ベンジン、シンナー、ガソリン、ガス、接着剤などのある場所では充電しないでください。**
 - ・ 爆発や火災の恐れがあります。
17. **火災の恐れがあります。次のようなことをしないでください。**
 - ・ ダンボールなどの紙類、座布団などの布類、畳、カーペット、ビニール等の上では充電しないでください。
 - ・ 風窓のある充電器は、充電中に風窓をふさがないでください。また風窓に金属類、燃えやすい物を差し込まないでください。
 - ・ 綿ぼこりなど、ほこりの多い場所で充電しないでください。
18. **充電器のバッテリー装着部には充電用端子があります。金属片・水などの異物を近づけないでください。**
19. **充電器は充電以外の用途には使用しないでください。バッテリーの端子間を短絡させないでください。**
 - ・ 釘袋等に入れると、短絡して発煙、発火、破裂の恐れがあります。
20. **使用時間が極端に短くなったときは使用をおやめください。**
 - ・ バッテリーの液漏れ、発熱、破損の恐れがあります。
21. **バッテリーを落下させないように注意してください。**
 - ・ 事故の原因になります。
22. **ご使用済みのバッテリーは、一般家庭ゴミとして棄てないでください。**
 - ・ 棄てられたバッテリーがゴミ収集車内などで破壊されてショートし、発火・発煙の原因になる恐れがあります。

⚠ 注意

1. ご使用にならないときは、スイッチを切り必ずバッテリーを本機から取りはずしてください。
2. 本機に落下等の強い衝撃を与えないでください。
3. ライトを直接のぞき込んだり、目に当てないでください。
 - ・ ライトの光が連続して目に当たると目を傷める原因になります。
4. 点灯したまま、布やダンボール等をかぶせないでください。
 - ・ 発火の恐れがあります。
5. 本機の修理は、専門店にお申し付けください。
 - ・ 本機、充電器、バッテリーを分解したり、修理、改造は行なわないでください。発火したり、異常動作して、けがをする恐れがあります。
 - ・ 本機が熱くなったり、異常に気付いた時は点検修理に出してください。
 - ・ 修理は、必ずお買い上げの販売店または当社営業所にお申し付けください。修理の知識や技術のない方が修理しますと、十分な性能を発揮しないだけでなく、事故やけがの恐れがあります。
6. 使用しない場合は、きちんと保管してください。
 - ・ バッテリーを、周囲温度が50℃以上に上がる可能性のある場所（金属の箱や夏の車内等）に保管しないでください。バッテリー劣化の原因になり、発煙、発火の恐れがあります。
7. 注意深く手入れをしてください。
 - ・ 充電器のコードは定期的に点検し、損傷している場合は、お買い上げの販売店、または当社営業所に修理をお申し付けください。感電や短絡（ショート）して発火する恐れがあります。
 - ・ 延長コードを使用する場合は、定期的に点検し、損傷している場合には交換してください。感電や短絡（ショート）して発火する恐れがあります。
8. 充電器のコードを乱暴に扱わないでください。
 - ・ コードを持って充電器を運んだり、コードを引っ張って電源コンセントから抜いたりしないでください。
 - ・ コードを熱、油、薬品、角のある所に近づけないでください。
 - ・ コードが踏まれたり、引っかけられたり、無理な力を受けて損傷することがないように充電する場所に注意してください。感電や短絡（ショート）して発火する恐れがあります。
 - ・ 電源プラグやコードが損傷した充電器や、落としたり、何らかの損傷を受けた充電器は使用しないでください。感電や短絡（ショート）して発火する恐れがあります。
9. 充電器のバッテリー装着部には充電用端子があります。金属片・水などの異物が付着している場合は除去してください。
 - ・ そのまま充電を続けると発煙、発火、破裂の恐れがあります。
10. 屋外使用に合った延長コードを使用してください。
 - ・ 屋外で充電する場合、キャプタイヤコード、またはキャプタイヤケーブルの延長コードを使用してください。
11. 充電中、発熱などの異常に気が付いたときは、直ちに電源プラグを抜いて充電を中止してください。そのまま充電を続けると発煙、発火、破裂の恐れがあります。

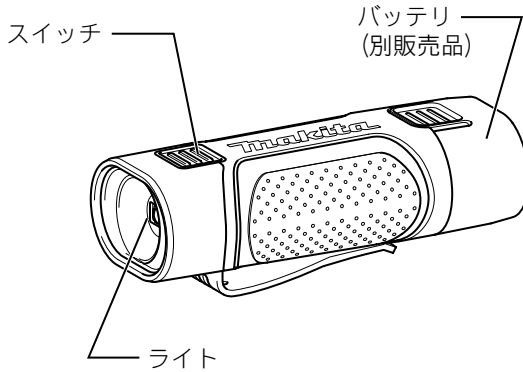
注

- ・ 電源が離れていて延長コードが必要なときは、充電器を最高の能率で支障なくご使用いただくために十分な太さのコードをできるだけ短くお使いください。

使用できるコードの太さ（公称断面積）と長さの目安

コードの太さ（導体公称断面積）	コードの長さの目安
2.0mm ²	30m

各部の名称



別販売品のご紹介

- ・ 別販売品の詳細につきましてはカタログを参照していただくか、お買い上げ販売店もしくは、当社営業所へお問い合わせください。
- ・ 充電器 DC07SA、DC10WA
- ・ バッテリー BL7010

使い方

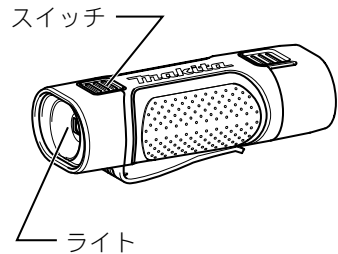
ライトの点灯

⚠ 注意

ライトを直接のぞき込んだり、目に当てないでください。

- ・ ライトの光が連続して目に当たると目を傷める原因になります。

- ・ スイッチを押すと点灯し、もう一度押すと消灯します。

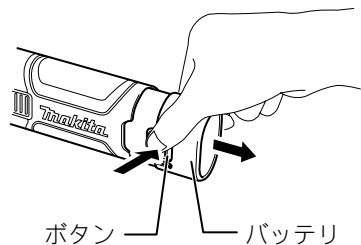


注

- ・ バッテリーの残容量が少なくなると、バッテリー保護回路が働き、ライトが消灯します。そのときは、早めに充電してください。

バッテリーの取り付け・取りはずし方

- ・ バッテリーを取りはずすときは、バッテリー側面のボタンを押しながら引くと取りはずせます。
- ・ 取り付けるときは奥まで確実に挿入してください。



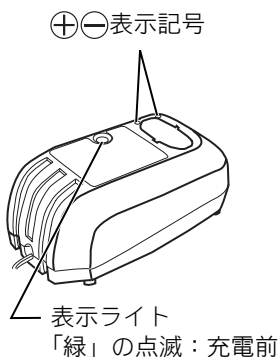
バッテリーについて

- ・ お買い上げ時は、バッテリーは十分に充電されていません。ご使用前に充電器で正しく充電してからご使用ください。

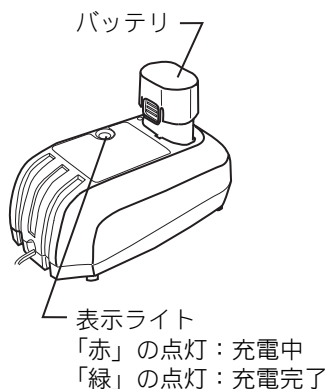
使い方

バッテリーの充電方法

- ・ 充電器は当社指定の充電器を必ずご使用ください。
- ・ 充電器の電源プラグを 100V の電源コンセントに差し込んでください。表示ライトは「緑」の点滅を繰り返します。
- ・ バッテリーを充電器に挿入してください。挿入は⊕⊖を合わせて充電器の挿入ガイドにそって充電器の底にあたるまで入れてください。



- ・ バッテリーを挿入しますと充電表示ライトが「赤」に点灯し充電を開始します。
- ・ 充電が完了すると充電表示ライトが「緑」の点灯に変わります。
- ・ バッテリーを抜き取り、電源コンセントから充電器の電源プラグを抜いてください。



注

- ・ 使用環境・バッテリーの状態等でライトの使用時間が短くなることがあります。

使い方

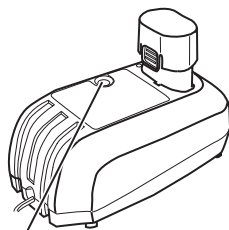
注

- ・ 使用直後のバッテリーや直射日光の当たる所に長時間放置したバッテリーを充電されますと充電表示ライトが「赤」の点滅を繰り返す場合があります。このようなときはバッテリーの温度が下がると充電を開始します。
- ・ 充電前に冷やすことをおすすめします。
- ・ 充電開始後、表示ライトが「赤」、「緑」の交互点滅を繰り返した場合や、バッテリーを挿入しても「緑」点滅のまま変わらない場合はバッテリーの寿命またはゴミ詰まりで充電できません。
- ・ 次のような状態のときは、充電器またはバッテリーに故障があると考えられますので、充電器とバッテリーの両方を、お買い上げの販売店または当社営業所にお持ちください。

× 充電器の電源プラグを 100V の電源コンセントに差し込んでも、表示ライトが「緑」に点滅しない。

× バッテリーを挿入しても、表示ライトが「赤」に点灯または点滅しない。

× 充電開始後、充電表示ライトが「赤」に点灯した後、1 時間以上たっても充電が完了しない。(表示ライトが「緑」に変わらない。)



表示ライト

「赤」の点滅：

バッテリーの温度が下がると充電を開始します。

「赤」「緑」の交互点滅、

「緑」の点滅：

バッテリーの寿命またはゴミ詰まりで、充電できません。

バッテリーを長持ちさせるには

- ・ ライトの光が弱くなってきたと感じたら使うのをやめ、充電してください。
- ・ 満充電したバッテリーを再度充電しないでください。
- ・ 充電は周囲温度 10℃～40℃の範囲で行ってください。
- ・ 使用直後などの熱くなったバッテリーは、少し冷やしてから充電してください。

使い方

バッテリーの回収について

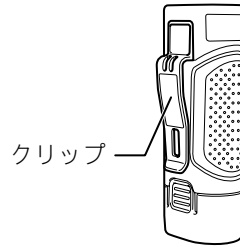
- ・ 使用済みバッテリーはリサイクルのため回収しております。お買い上げの販売店または当社営業所へご持参ください。



リチウムイオンバッテリーは
リサイクルへ

クリップについて

- ・ クリップで本機をベルト等に引っかけておくことができます。



保守・点検について

ご修理の際は

- ・ 修理はご自分でなさらないで、必ずお買い上げの販売店または当社営業所にお申し付けください。

全国に広がるアフターサービス網

お買い上げ商品のご相談は、最寄りのマキタ登録販売店もしくは、下記の当社営業所へお気軽にお尋ねください。

事業所名	電話番号	事業所名	電話番号	事業所名	電話番号
札幌支店	(011) (783) 8141	東京支店	(03) (3816) 1141	大阪支店	(06) (6351) 8771
札幌営業所	(011) (783) 8141	東京営業所	(03) (3816) 1141	大阪営業所	(06) (6351) 8771
旭川営業所	(0166) (29) 0960	中野営業所	(03) (3337) 8431	東大阪営業所	(06) (6746) 7531
釧路営業所	(0154) (37) 4849	足立営業所	(03) (3899) 5855	南大阪営業所	(0725) (46) 6611
函館営業所	(0138) (49) 9273	大田営業所	(03) (3763) 7553	奈良営業所	(0742) (61) 6484
苫小牧営業所	(0144) (68) 2100	江戸川営業所	(03) (3653) 5171	橿原営業所	(0744) (22) 2061
帯広営業所	(0155) (36) 3833	多摩営業所	(042) (384) 8411	和歌山営業所	(073) (471) 4585
北見営業所	(0157) (26) 9011	立川営業所	(042) (542) 1201	田辺営業所	(0739) (25) 1027
				沖繩営業所	(098) (874) 1222
仙台支店	(022) (284) 3201	横浜支店	(045) (472) 4711	兵庫支店	(0794) (82) 7411
仙台営業所	(022) (284) 3201	横浜営業所	(045) (472) 4711	三木営業所	(0794) (82) 7411
古川営業所	(0229) (24) 0698	川崎営業所	(044) (811) 6167	尼崎営業所	(06) (6437) 3660
青森営業所	(017) (764) 4466	平塚営業所	(0463) (54) 3914	神戸営業所	(078) (672) 6121
八戸営業所	(0178) (43) 3321	相模原営業所	(042) (757) 2501	姫路営業所	(079) (281) 0204
盛岡営業所	(019) (635) 6221	湘南営業所	(0466) (87) 4001		
水沢営業所	(0197) (22) 5101	静岡支店	(054) (281) 1555	広島支店	(082) (293) 2231
郡山営業所	(024) (932) 0218	静岡営業所	(054) (281) 1555	広島営業所	(082) (293) 2231
いわき営業所	(0246) (23) 6061	沼津営業所	(055) (923) 7811	福山営業所	(084) (923) 0960
福島営業所	(0243) (22) 1204	浜松営業所	(053) (464) 3016	三原営業所	(0848) (64) 4850
		甲府営業所	(055) (276) 7212	岡山営業所	(086) (243) 4723
新潟支店	(025) (247) 5356	金沢支店	(076) (249) 5701	宇部営業所	(0836) (31) 4345
新潟営業所	(025) (247) 5356	金沢営業所	(076) (249) 5701	徳山営業所	(0834) (21) 5583
長岡営業所	(0258) (30) 5530	七尾営業所	(0767) (52) 3533	鳥取営業所	(0857) (28) 5761
山形営業所	(023) (643) 5225	富山営業所	(076) (451) 6260	松江営業所	(0852) (21) 0538
酒田営業所	(0234) (26) 3551	高岡営業所	(0766) (21) 3177		
秋田営業所	(018) (863) 5205	福井営業所	(0776) (25) 1911	高松支店	(087) (867) 6411
				高松営業所	(087) (867) 6411
宇都宮支店	(028) (634) 5295	岐阜支店	(058) (274) 1315	徳島営業所	(088) (626) 0555
宇都宮営業所	(028) (634) 5295	岐阜営業所	(058) (274) 1315	松山営業所	(089) (951) 7666
小山営業所	(0285) (25) 5559	多治見営業所	(0572) (22) 4921	宇和島営業所	(0895) (22) 3785
水戸営業所	(029) (248) 2033	松本営業所	(0263) (85) 4751	高知営業所	(088) (884) 7811
土浦営業所	(029) (821) 6086	長野営業所	(026) (225) 1022		
埼玉支店	(048) (777) 4801	上田営業所	(0268) (22) 6362	福岡支店	(092) (588) 1200
さいたま営業所	(048) (777) 4801	飯田営業所	(0265) (24) 1636	福岡営業所	(092) (588) 1200
川越営業所	(049) (222) 2512			北九州営業所	(093) (551) 3481
熊谷営業所	(048) (521) 4647	名古屋支店	(052) (419) 0561	飯塚営業所	(0948) (26) 3361
越谷営業所	(048) (976) 6155	名古屋営業所	(052) (419) 0561	久留米営業所	(0942) (43) 2441
前橋営業所	(027) (232) 5575	豊橋営業所	(0532) (46) 9117	佐賀営業所	(0952) (30) 6603
高崎営業所	(027) (365) 3688	岡崎営業所	(0564) (72) 5150	長崎営業所	(095) (882) 6112
向毛営業所	(0276) (46) 7661	知多営業所	(0569) (48) 8470	佐世保営業所	(0956) (33) 4991
		一宮営業所	(0586) (75) 5382		
千葉支店	(043) (231) 5521	東名古屋営業所	(0561) (73) 0072	熊本支店	(096) (389) 4300
千葉営業所	(043) (231) 5521	津営業所	(059) (232) 2446	熊本営業所	(096) (389) 4300
市川営業所	(047) (328) 1554	四日市営業所	(059) (351) 0727	八代営業所	(0965) (43) 1000
成田営業所	(0476) (73) 8101	伊勢営業所	(0596) (36) 3210	大分営業所	(097) (567) 3320
木更津営業所	(0438) (23) 2908			宮崎営業所	(0985) (26) 1236
柏営業所	(04) (7175) 0411	京都支店	(075) (621) 1135	鹿児島営業所	(099) (267) 5234
		京都営業所	(075) (621) 1135	沖繩営業所	大阪支店の欄をご覧ください。
		福知山営業所	(0773) (23) 7733		
		大津営業所	(077) (545) 5594	関東物流センター	(048) (771) 3451
		彦根営業所	(0749) (22) 6184	関西物流センター	(0725) (46) 6715

株式会社 マキタ

愛知県安城市住吉町 3-11-8 〒446-8502

TEL.0566-98-1711 (代表)

ML704-JP-0712