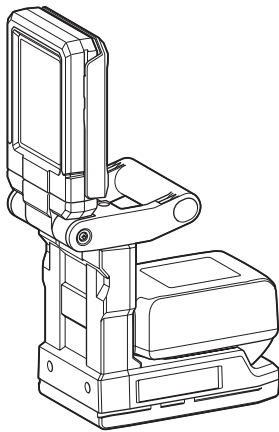


**Makita**

# 取扱説明書

## 充電式 マグネットライト

モデル ML819



このたびは充電式マグネットライトをお買い上げ賜わり厚くお礼申し上げます。ご使用に先立ち、この取扱説明書をよくお読みいただき本製品の性能を十分ご理解の上で、適切な取り扱いと保守をしていただき、いつまでも安全に能率よくお使いくださるようお願いいたします。

なお、この取扱説明書はお手元に大切に保管してください。



## もくじ

### はじめに

主要機能	2
安全上のご注意	3
各部名称	11
標準付属品の確認	11
別販売品のご紹介	12

### ご使用前の準備

バッテリーの充電	13
バッテリー/充電器の取り扱い	14
使用前に知っておいていただきたいこと	15

### 使い方

バッテリーの取り付け/取りはずし方法	16
本製品の操作	17
・ライトの点灯	17
・ライトヘッドの起こし方/折りたたみ方	18
・ライトヘッドの角度調整	19
・マグネットカバーについて	20
・マグネットの使い方	21
・メタルフックの使い方	22
・バイス（別販売品）の使い方	23

### 保守/点検

保守	25
故障かな？と思ったら	26

# はじめに

## 主要機能

主要機能	モデル
	ML819
使用可能バッテリー	リチウムイオンバッテリー 「別販売品のご紹介」を参照ください。
電圧	直流 18 V
使用光源	LED
光束	High : 1,200 lm Medium : 800 lm Low : 500 lm
本製品寸法※ 1 (長さ×幅×高さ)	折りたたんだ状態 : 178 mm × 91 mm × 161 mm 操作状態 (最大) ※ 2 : 178 mm × 91 mm × 284 mm
質量※ 1	1.5 kg

- ・ 改良のため、主要機能および形状などは変更する場合がありますので、ご了承ください。

※ 1 : BL1860B 装着時

※ 2 : メタルフック収納時

## 1 充電当たりの連続点灯時間



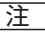
使用バッテリー	連続点灯時間※		
	High	Medium	Low
BL1815N	約 2.3 時間	約 3.5 時間	約 5.5 時間
BL1820B	約 3 時間	約 4.5 時間	約 7.5 時間
BL1830B	約 4 時間	約 6.5 時間	約 10 時間
BL1850B	約 7.5 時間	約 11 時間	約 18 時間
BL1860B	約 9 時間	約 14 時間	約 22 時間

※：連続点灯時間は参考値です。バッテリーの充電状態、使用環境により異なります。

## 安全上のご注意

- ・ ご使用前に、「取扱説明書」と「安全上のご注意」すべてをよくお読みの上、正しく使用してください。
- ・ 感電、火災、重傷などの事故を未然に防ぐために、この「安全上のご注意」を必ず守ってください。

### 注意文の 警告 ・ 注意 ・ 注 の意味について


ご使用上の注意事項は  警告 と  注意 ・  注 に区分していますが、それぞれ次の意味を表します。

#### 警告

： 誤った取り扱いをしたときに、使用者が死亡または重傷を負う可能性が想定される内容のご注意。

#### 注意

： 誤った取り扱いをしたときに、使用者が傷害を負う可能性が想定される内容および物的損害のみの発生が想定される内容のご注意。

なお  注意 に記載した事項でも、状況によっては重大な結果に結びつく可能性があります。いずれも安全に関する重要な内容を記載していますので、必ず守ってください。

#### 注

： 製品および付属品の取り扱いなどに関する重要なご注意。

## 充電式製品共通の安全上のご注意

### ⚠ 警告

#### 使用環境

1. 作業場は、整理整頓してください。また、十分に明るくし、いつもきれいに保ってください。
  - ・ ちらかった暗い場所や作業台は、事故の原因となります。
2. 可燃性の液体・ガス・粉じんのある所で使用しないでください。
  - ・ 充電式製品から発生する火花が発火や爆発の原因になります。
3. 使用中は子供や第三者を作業場に近づけないでください。
  - ・ 注意力が散漫になり、操作に集中できなくなる可能性があります。
  - ・ 作業者以外、充電式製品や充電器のコードに触れさせないでください。
4. 十分な、防じん対策や飛散防止対策をしてください。
  - ・ 特に、人体に有害な成分を含む材料を加工するときは、注意してください。
5. アスベスト（石綿）周辺の環境下（除去作業含む）で使用しないでください。
  - ・ アスベストは、人体に肺がんなどの重大な健康被害を発症させる物質です。

#### 電気に関する安全事項

1. 充電器の電源プラグは、電源コンセントに合ったものを使用してください。電源プラグを改造したり、電源プラグをアダプタプラグなどで接続しないでください。また、接地付きプラグは確実にアースをしてください。
  - ・ 改造していない電源プラグおよびそれに対応するコンセントを使用すれば、感電のリスクが低減されます。
2. 充電式製品、バッテリーおよび充電器は、雨ざらしにしたり、湿った、または濡れた場所で使用したり、充電したりしないでください。
  - ・ 充電式製品や充電器内部に水が入り、感電やバッテリーが短絡（ショート）する恐れがあります。
  - ・ バッテリー内部に水が入り短絡（ショート）すると、発熱、発火、破裂の恐れがあります。
3. 充電器の電源コードを乱暴に扱わないでください。
  - ・ 電源コードを持って充電器を運んだり、引っ張ったりしないでください。また、電源プラグを抜くために電源コードを利用しないでください。
  - ・ 電源コードを熱、油、角のある所、動くものに近づけないでください。電源コードが損傷したり、身体に絡まって感電する恐れがあります。
4. 使用環境に適した延長コードを使用してください。
5. USB 電源端子付き製品の場合、USB 電源部の端子間を短絡（ショート）させないでください。
  - ・ 釘、針金が USB 電源端子部に入ると、短絡（ショート）して発煙、発火の恐れがあります。

## ⚠ 警告

### 充電式製品の使用と手入れ

1. スイッチ付き製品の場合、スイッチに異常がないか点検してください。
  - ・ スイッチで始動および停止操作のできない充電式製品は危険です。使用せず修理をお申し付けください。
2. 充電式製品の誤始動を防ぐために、使用後はスイッチを切り、バッテリーを本製品から抜いてください。
3. 使用しない充電式製品は、子供の手の届かない乾燥した鍵がかかる場所に保管してください。
  - ・ 充電式製品や充電器からバッテリーを抜いて保管してください。
  - ・ 充電器は電源コンセントから電源プラグを抜いて保管してください。
  - ・ バッテリーはバッテリーカバーをつけて保管してください。
4. 極端な高温や低温の環境下では十分な性能を得られません。

### バッテリーに関する安全事項

1. バッテリーを差し込む際に、スイッチが入らないようご注意ください。
  - ・ 意図しない起動は事故につながります。
2. バッテリーは専用充電器以外では充電しないでください。
  - ・ ほかのバッテリー用の充電器を流用すると、火災、発熱、破裂、液漏れの恐れがあります。
3. マキタが指定した専用バッテリー以外使わないでください。また、改造したバッテリー（分解してセルなどの内蔵部品を交換したバッテリーを含む）を使用しないでください。
  - ・ 本製品の性能や安全性なども損なう恐れがあり、火災やけが、故障、破裂などの原因になります。
4. バッテリーの端子部を金属などに接触させないでください。
  - ・ バッテリーを金属と一緒に工具箱や釘袋などに保管しないでください。短絡（ショート）して発熱、発火、破裂の恐れがあります。
  - ・ 本製品または充電器からはずした後は、バッテリーにバッテリーカバーを必ず取り付けてください（バッテリー付きの場合）。
5. 高温などの過酷な条件下ではバッテリーから液漏れすることがあります。漏れ出た液体に不用意に触れないでください。
  - ・ 万が一、バッテリーの液が目に入ったら、直ちにきれいな水で十分洗い医師の治療を受けてください。
  - ・ バッテリーの液は炎症ややけどの原因になることがあります。
6. バッテリーはマキタ製品以外に取り付けて使用しないでください。
  - ・ 火災、発熱、破裂、液漏れの恐れがあります。
7. バッテリーは、火への投入、加熱をしないでください。
  - ・ 発火、破裂の恐れがあります。
8. バッテリーに釘を刺す、切る、潰す、投げる、落とす、硬い物で叩くなど衝撃を与えないでください。
  - ・ 発熱、発火、破裂の恐れがあります。
9. 分解・改造をしないでください。
  - ・ 発熱、発火、破裂の恐れがあります。

## ⚠ 警告

10. 使用時間が極端に短くなったバッテリーは使用しないでください。
11. バッテリーを火のそばや炎天下など高温の場所で充電・使用・保管しないでください。
  - ・ バッテリーを周囲温度が 50 °C 以上に上がる可能性のある場所（金属の箱や夏の車内など）に保管しないでください。バッテリー劣化の原因になり、発煙、発火の恐れがあります。
12. バッテリーを水のような導電体に浸さないでください。またバッテリーの内部に水のような導電体を侵入させないでください。
  - ・ バッテリー内部に水のような導電体が侵入すると短絡（ショート）し、発熱、発火、破裂の恐れがあります。
13. 落としたり、何らかの損傷を受けたバッテリーは使用しないでください。
  - ・ 損傷、または使用できなくなったバッテリーは回収しております。お買い上げの販売店、または当社営業所へご持参ください。
14. 使用済みのバッテリーは一般家庭ゴミとして棄てないでください。
  - ・ 棄てられたバッテリーがゴミ収集車内などで破壊されて短絡（ショート）し、発火・発煙の原因になる恐れがあります。
15. バッテリーは、電力量が 100 Wh を超える場合、危険物に分類されます。
  - ・ 輸送の際は、輸送会社にお問い合わせの上、指示に従ってください。
  - ・ 電力量は、バッテリー裏側の注意ラベルに記載されています。
16. 使用中、使用後にバッテリーが熱くなることがあります。やけど、低温やけどの原因になるため注意してください。
  - ・ 使用直後は製品の端子部に触れないでください。熱くなっているためやけどの恐れがあります。
17. バッテリーに切りくず、ほこり、土などがたまらないようにしてください。
  - ・ 異常発熱によりやけどしたり、発火、破裂または、作動不良によりけがに至る恐れがあります。
18. バッテリーを使用する前に、充電器、バッテリー、バッテリーを使用する製品に関するすべての取扱説明と注意表示をお読みください。
19. バッテリーは子供の手が届かない場所に保管してください。

### 整備

1. 充電式製品は、専門家による純正部品だけを用いた修理により安全性を維持することができます。
  - ・ 本製品、充電器、バッテリーを分解、修理、改造はしないでください。発火したり、異常動作して、けがをする恐れがあります。
  - ・ 本製品が熱くなったり、異常に気づいたときは点検・修理に出してください。
  - ・ 本製品は、該当する安全規格に適合しているので改造しないでください。
  - ・ 修理は、必ずお買い上げの販売店、または当社営業所にお申し付けください。
  - ・ 修理の知識や技術のない方が修理すると、十分な性能を発揮しないだけでなく、事故やけがの恐れがあります。
  - ・ アスベスト（石綿）周辺の環境下（除去作業含む）で使用した本製品の保守・点検・修理は受付できません。

## ⚠ 警告

### その他の安全事項

#### 1. 損傷した部品がないか点検してください。

- ・ 使用前に損傷がないか十分点検し、正常に作動するか、また所定機能を発揮するか確認してください。異常がある場合は、使用する前に修理を行ってください。
- ・ 破損した部品の交換や修理は、取扱説明書に従ってください。取扱説明書に記載されていない場合は、お買い上げの販売店、または当社営業所に修理をお申し付けください。スイッチが故障した場合は、お買い上げの販売店、または当社営業所に修理をお申し付けください。
- ・ 異常・故障時には、直ちに使用を中止してください。そのまま、使用すると発煙・発火、感電、けがに至る恐れがあります。

#### <異常・故障例>

- ・ 電源コードや電源プラグが異常に熱い。
  - ・ 電源コードに深いキズや変形がある。
  - ・ 電源コードを動かすと、通電したりしなかったりする。
  - ・ 焦げくさい臭いがする。
  - ・ ビリビリと電気を感じる。
- スイッチを入れても機能しないなど不具合を感じた場合は、すぐにバッテリーを抜いてお買い上げの販売店、または当社営業所に点検、修理をお申し付けください。
- #### 2. 正しい付属品やアタッチメントを使用してください。
- ・ この取扱説明書および当社カタログに記載されている付属品やアタッチメント以外のものを使用すると、事故やけがの原因となる恐れがあるので使用しないでください。
- #### 3. ラッカー、ペイント、ベンジン、シンナー、ガソリン、ガス、接着剤などのある場所では充電しないでください。
- ・ 爆発や火災の恐れがあります。
- #### 4. 火災の恐れがあります。次のようなことをしないでください。
- ・ ダンボールなどの紙類、座布団などの布類、畳、カーペット、ビニールなどの上では充電しないでください。
  - ・ 風窓のある充電器は、充電中に風窓をふさがないでください。また風窓に金属類、燃えやすいものを挿し込まないでください。
  - ・ 綿ぼこりなど、ほこりの多い場所で充電しないでください。
- #### 5. 充電器のバッテリー装着部には充電用端子があります。金属片・水などの異物を近づけないでください。
- ・ そのまま充電を続けると発煙、発火、破裂の恐れがあります。
- #### 6. 充電器は充電以外の用途には使用しないでください。
- #### 7. 充電中、発熱などの異常に気が付いたときは、直ちに電源プラグを抜いて充電を中止してください。
- ・ そのまま充電を続けると発煙、発火、破裂の恐れがあります。

## ⚠ 警告

### 8. 正しく充電してください。

- ・ 充電器は定格表示してある電源で使用してください。
- ・ 昇圧器などのトランス類や直流電源では使用しないでください。異常に発熱し、火災の恐れがあります。
- ・ ラベルに「発電機」の表示がある充電器はエンジン発電機（当社インバータ制御付エンジン発電機は除く）では使用しないでください。異常に発熱し、火災の恐れがあります。
- ・ 周囲温度が 10 °C 未満、または周囲温度が 40 °C 以上ではバッテリーを充電しないでください。破裂や火災の恐れがあります。
- ・ バッテリーは、換気の良い場所で充電してください。充電中のバッテリーや充電器を布などで覆わないでください。破裂や火災の恐れがあります。
- ・ 充電器の電源コードが踏まれたり、引っかけられたり、無理な力を受けて損傷することがないように場所で充電してください。発煙、発火、感電の恐れがあります。
- ・ 充電器を使用しないときは、電源プラグを抜いてください。

### 9. ぬれた手で電源プラグに触れないでください。

- ・ 感電の恐れがあります。

### 10. 充電製品を高圧電線の近くで使用しないでください（高圧電線対応製品は除く）。

- ・ 誤動作や故障する恐れがあります。

### 11. 充電器で使用する延長コードの太さ（導体公称断面積）と長さの目安

- ・ 充電器の使用時に延長コードが必要な場合、充電器を最高の能率で支障なくご使用いただくために十分な太さの延長コードをできるだけ短くお使いください。

太さ（導体公称断面積）	長さの目安
2.0 mm <sup>2</sup>	30 m

この取扱説明書は、大切に保管してください。

- ・ お読みになった後は、お使いになる方がいつでも見ることができるよう所に必ず保管してください。
- ・ ほかにの人に貸し出す場合は、一緒に取扱説明書もお渡しください。

## 充電式マグネットライト安全上のご注意

先に充電製品として共通の注意事項を述べましたが、マグネットライトとして、さらに次の注意事項を守ってください。

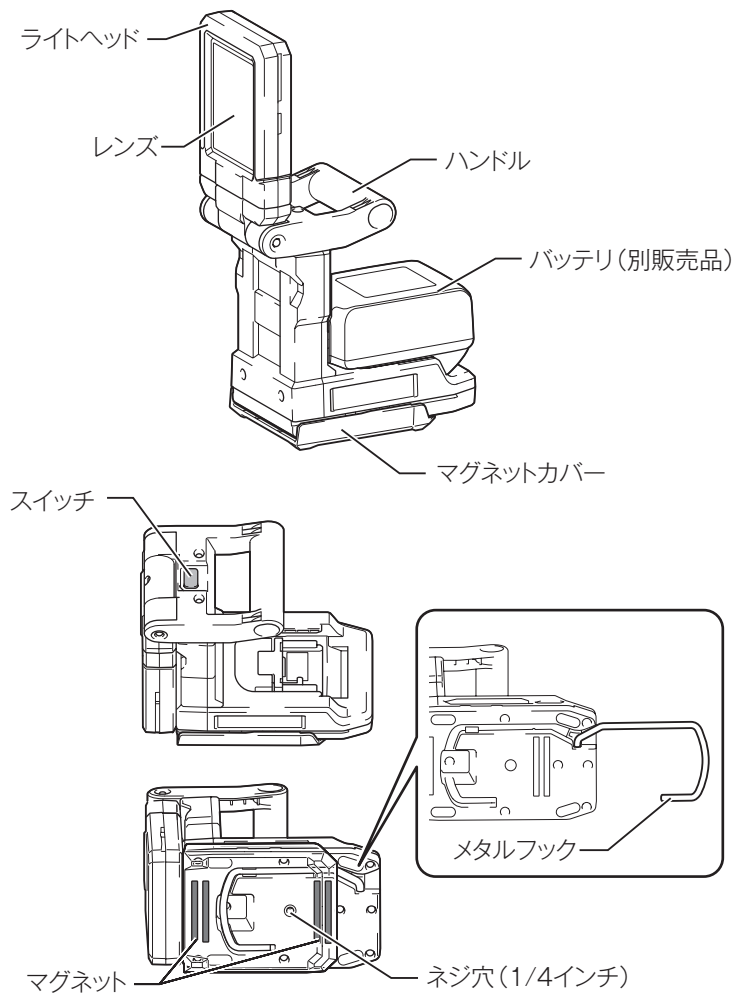
### ⚠ 警告

1. ライトを直接のぞき込んだり、目やほかの人に当てないでください。
  - ・ ライトの光が連続して目に当たると目を傷める原因になります。
2. 点灯したまま、布やダンボールなどをかぶせないでください。
  - ・ 発火の恐れがあります。
3. 本製品は防水構造ではありません。
  - ・ 水洗いしたり、雨中や湿気の多いところで使用しないでください。感電や発煙の恐れがあります。
4. ライト内部をピンセットなどの金属でさわらないでください。
  - ・ 短絡して発煙、発火、破裂の恐れがあります。
5. 点灯中や使用直後はライト照射部が高温になることがありますので触れないようにしてください。
6. マグネット面を、絶対に電子機器、時計、IC カードなどの精密機器に近づけないでください。
  - ・ 磁力により影響を受ける恐れがあります。
7. 心臓ペースメーカーの近くでは使用しないでください。
  - ・ マグネットによる磁界が、ペースメーカーの機能に障害を及ぼす恐れがあります。
8. 高所で使用する場合は、市販のストラップやひもなどで必ず落下防止対策を行ってください。
  - ・ 落下により、使用者や周囲の人にけがの恐れがあります。
9. マグネットで固定できない場所で使用する場合は、水平で安定した場所に設置してください。
10. マグネットを使用する際は、マグネット面全体が接する平らな場所に設置してください。
  - ・ マグネット面の一部が浮いた状態で設置すると、本製品が落下して破損やけがの恐れがあります。
11. マグネットで設置した後は、しっかり固定されており、落下の恐れがないことを確認してください。

## ⚠ 注意

1. ライトを使用しない場合は、ライトのスイッチを切り、バッテリーを抜いてください。
2. 吊下げた状態で本製品を下方に引っ張らないでください。
3. 本製品に落下などの強い衝撃を与えないでください。
  - ・ 誤って落としたり、ぶつけたときは、本製品に破損や亀裂、変形やほかの安全性に問題がないことをよく点検してください。
4. ご使用前に、マグネット面に付着した異物を取り除いてください。
  - ・ 異物が吸着した状態で使用すると、吸着力が低下します。
5. マグネットを使用する際は、貼り付ける相手部材には注意してください。
  - ・ 長時間貼り付けたままにすると、気象条件などにより塗装面に固着や色あせ跡が残り、塗装を傷める恐れがあります。
6. マグネットを取りはずす際は、スライドさせないでください。
  - ・ 相手部材を傷める恐れがあります。
7. ライトの角度を調整する際は、可動部で指を挟まないよう注意してください。
8. スイッチ操作やライト角度を調整する際は、必ず本体を支えてください。
9. ライトの脱着操作は、ハンドルをしっかり握って操作してください。
10. 設置時にマグネット面と相手部材の間で挟まないように注意してください。
  - ・ けがの恐れがあります。
11. 保管・運搬時には、異物の吸着を防ぐため、マグネット面にマグネットカバーを取り付けてください。
12. マグネットで取り付けられた本製品の上には、何も置かないでください。

## 各部名称



## 標準付属品の確認

標準付属品	モデル	ML819
バッテリー		×
充電器		×
マグネットカバー		○

## 別販売品のご紹介

- ・ 別販売品の詳細につきましてはカタログを参照していただくか、お買い上げの販売店、または当社営業所へお問い合わせください。
- ・ バイス  
部品番号：A-58132
- ・ バイス用アダプタ  
部品番号：A-00217



バイスと接続し、マグネットライトをパイプなどに固定できます。

## バッテリーおよび充電器

品目	品名	部品番号
使用可能バッテリー (容量)	BL1815N (1.5 Ah)	A-60311
	BL1820B (2.0 Ah)	A-61715
	BL1830B (3.0 Ah)	A-60442
	BL1850B (5.0 Ah)	A-59900
	BL1860B (6.0 Ah)	A-60464
対応充電器	DC18RC (急速充電器)	JPADC18RC
	DC18RD (2口急速充電器)	JPADC18RD
	DC18RF (急速充電器)	JPADC18RF
	DC18SD (充電器)	JPADC18SD
	DC18SF (4口充電器)	JPADC18SF
	DC18SH (2口充電器)	JPADC18SH
	DC18WC (充電器)	JPADC18WC

## ご使用前の準備

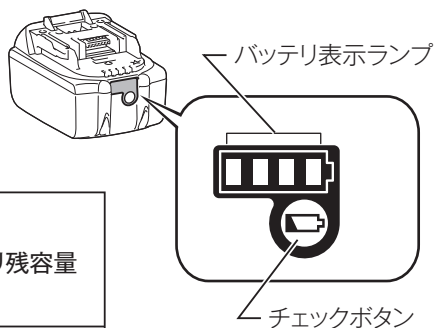
### バッテリーの充電

- ・ バッテリーは別販売品です。

### バッテリー残容量表示

バッテリー表示ランプを搭載したバッテリーでは残容量の確認ができます。

- ・ チェックボタンを押すとバッテリー表示ランプが残容量を数秒間表示します。



バッテリー表示ランプ	バッテリー残容量
:点灯  :点滅  :消灯	
	75 % - 100 %
	50 % - 75 %
	25 % - 50 %
	0 % - 25 %
	充電してください。
	バッテリーの異常です。

### 注

- ・ 表示される残容量は、ご利用状況や気温などによって実際の残容量と異なる場合があります。
- ・ バッテリー保護機能が働いた際は、左端のバッテリー表示ランプが点滅します。

### バッテリーの充電方法

- ・ お客様がお持ちの充電器の取扱説明書に従って充電を実施してください。

## バッテリー／充電器の取り扱い

---

- ・ バッテリー、充電器は別販売品です。

### バッテリーについて

- ・ お買い上げ時は、バッテリーは十分に充電されていないため、充電器で正しく充電してからご使用ください。
- ・ 使用しないときはバッテリーカバーをかぶせてください。バッテリーを水やほこりから保護するのに役立ちます。
- ・ 使用しないときは本製品または充電器からバッテリーを抜いて保管してください。

### バッテリーを長持ちさせるには

- ・ 工具の力が弱くなってきたと感じたら使うのをやめ、充電してください。
- ・ 満充電したバッテリーを再度充電しないでください。
- ・ 充電は周囲温度 10℃～40℃の範囲で行ってください。
- ・ 長期間（6ヶ月以上）ご使用にならない場合、リチウムイオンバッテリーは充電してから保管することをおすすめします。

### バッテリーの回収について

- ・ 使用済みバッテリーはリサイクルのため回収しております。お買い上げの販売店、または当社営業所へご持参ください。



リチウムイオンバッテリーは  
リサイクルへ

### 充電器の点検・修理・保管方法

- ・ お客様がお持ちの充電器の取扱説明書に従って実施してください。

## 使用前に知っておいていただきたいこと

---

### 本製品およびバッテリーの保護機能

本製品を使用中、下記状態になりますと自動消灯しますが、これは保護機能によるものです。

保護機能
<ul style="list-style-type: none"><li>本製品を使用中、バッテリーの容量が少なくなると一部のLEDを残して自動消灯します。そのまま使用を続けると保護機能により完全に消灯します。<ul style="list-style-type: none"><li>本製品からバッテリーを取りはずし、バッテリーを充電してください。</li></ul></li><li>上記以外の症状で停止した場合、「故障かな?と思ったら」(26 ページ参照)に従って点検してください。</li></ul>

# 使い方

## バッテリーの取り付け／取りはずし方法

### ⚠ 警告

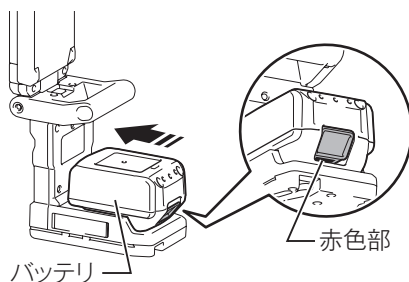
バッテリーは確実に差し込んでください。ボタンの赤色部が見えている場合は完全にロックされていません。赤色部が見えなくなるまでしっかり差し込んでください。

- ・ 差し込みが不十分ですと、はずれて事故の原因になります。

バッテリーを取り付ける際は、本製品のハンドルに手を当てないように注意してください。

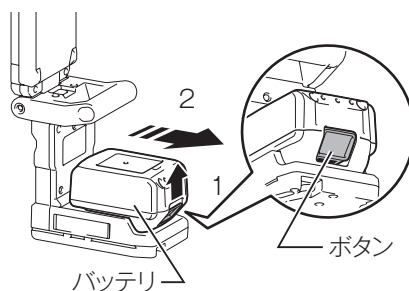
### 取り付け方

- ・ バッテリーを本製品の溝に合わせ、赤色が見えなくなるまで差し込みます。



### 取りはずし方

- ・ バッテリーのボタンを
  1. 矢印方向に押しながら
  2. 引き出します。



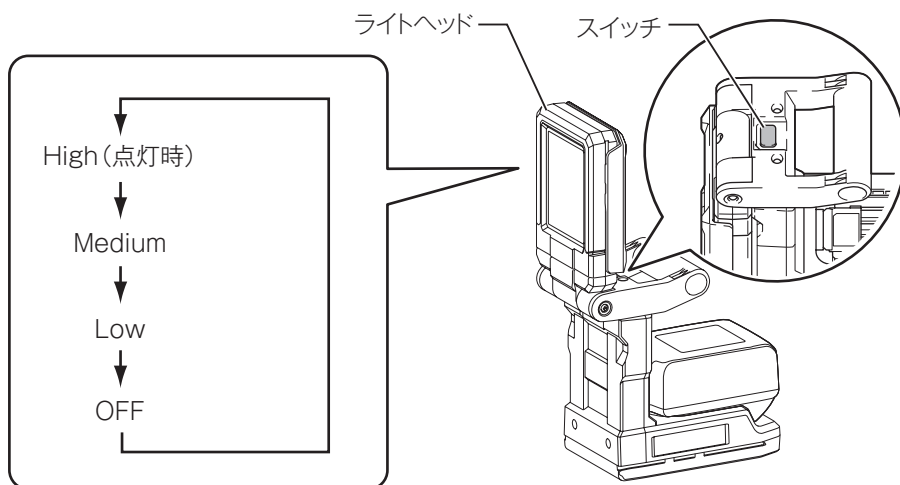
## 本製品の操作

### ライトの点灯

#### ⚠ 注意

ライトを直接のぞき込んだり、目やほかの人に当てないでください。

- ・ ライトの光が連続して目に当たると目を傷める原因になります。
- ・ スイッチを押すとライトが点灯し、下記のようにスイッチを押すたびに輝度が切り替わります。



- ・ ライトを点灯 (OFF → High) した際は、High になるまで徐々に明るくなります。
- ・ ライトヘッドを折りたたみ、発光面を内側に向けることでもライトを消すことができます。再度点灯させるには、ライトヘッドを開いてからスイッチを押してください。

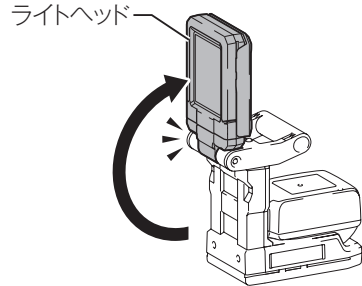
## ライトヘッドの起こし方／折りたたみ方

### ⚠ 注意

ライトヘッドを起こしたり、折りたたむ時に、可動部で指を挟まないように注意してください。

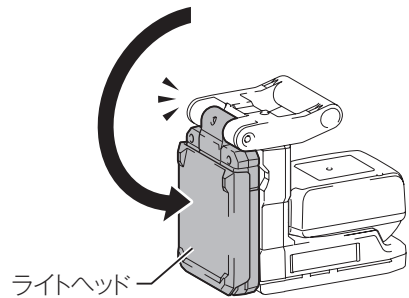
#### ■ 起こし方

- ・ ライトヘッドを矢印方向にカチッと音がするまで、真っすぐに引き上げます。



#### ■ 折りたたみ方

- ・ ライトヘッドを矢印方向にカチッと音がするまで折りたたみます。

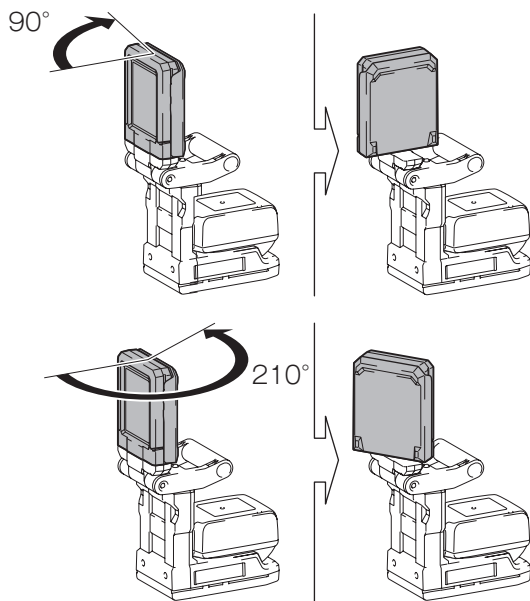


## ライトヘッドの角度調整

### ⚠ 注意

ライトヘッドの角度調整時に、可動部で指を挟まないように注意してください。

- ・ ライトヘッドは図の位置から時計回りに90°、反時計回りに210°回転できます。

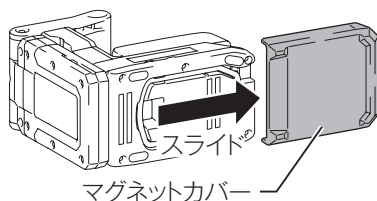


## マグネットカバーについて

- ・ マグネットを使用しないときに、マグネットカバーを付けておくことで、異物や相手部材へ不意に吸着することを防止できます。

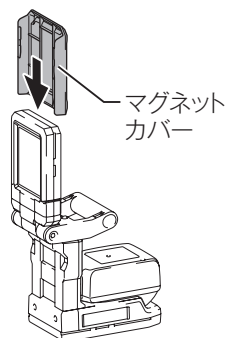
### ■ マグネットカバーの取りはずし方

- ・ マグネットカバーを図の矢印の方向へスライドさせ、取りはずします。



### ■ マグネットカバーの収納方法

- ・ マグネットを使用するときは、マグネットカバーをライトヘッドの裏側に収納できます。



## マグネットの使い方

### ⚠ 注意

ご使用前に、マグネット面に付着した異物を取り除いてください。  
マグネットを使用する際は、マグネット面全体が当たる平たんなところに設置してください。

- ・ マグネット面の一部が浮いた状態で設置すると、本製品が落下して破損やけがの恐れがあります。

マグネットで設置した後は、しっかり固定され、落下する恐れがないことを確認してください。

設置時にマグネット面と相手部材の間で挟まないように注意してください。

- ・ けがの恐れがあります。

マグネットで取り付けた本製品の上には、何も置かないでください。

ライトの脱着操作は、ハンドルをしっかり握って操作してください。

マグネットを使用する際は、貼り付ける相手部材には注意してください。

- ・ 長時間貼り付けたままにしておくと、気象条件などにより、塗装面の固着や色あせ跡が残り、塗装を傷める恐れがあります。

マグネットを取りはずす際は、スライドさせないでください。

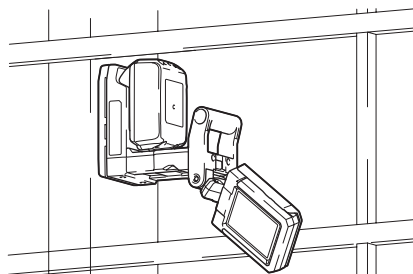
- ・ 相手部材を傷める恐れがあります。

保管、運搬時には異物の吸着を防ぐために、マグネット面にマグネットカバーを取り付けてください。

高所で使用する場合は、必ず市販のストラップやひもなどで落下防止処置をしてください。

### ■ マグネットの取り付け方

1. マグネットカバーを取りはずします (20 ページ参照)。
2. マグネットカバーをライトヘッド裏側へ収納します (20 ページ参照)。
3. マグネットを鉄製金属に取り付けます。



## メタルフックの使い方

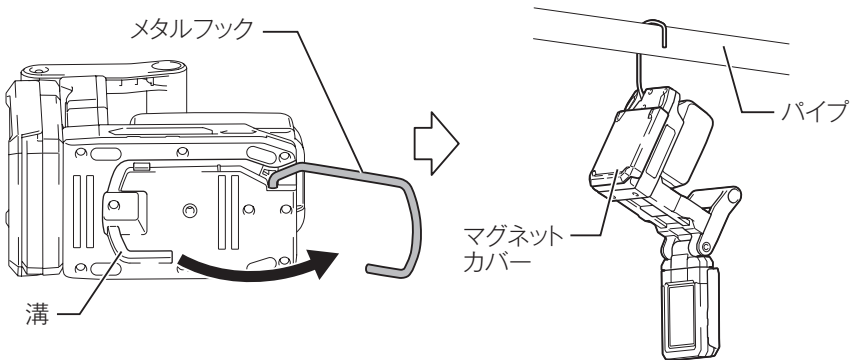
### ⚠ 注意

高所で使用する場合は、必ず市販のストラップやひもなどで落下防止処置をしてください。

吊下げた状態で本製品を下方に引っ張らないでください。

### ■ 使い方

1. 図のようにメタルフックを引き起こします。
2. パイプなどに引っかけて使用します。
  - ・  $\phi$  50 mm までのパイプに吊下げることができます。
  - ・ 使用時にマグネットカバーを付けておくことで、不意に相手部材へ吸着することを防止できます。



### ■ 収納の仕方

- ・ 使い方とは逆の手順でメタルフックを収納します。

## バイス（別販売品）の使い方

### ⚠ 注意

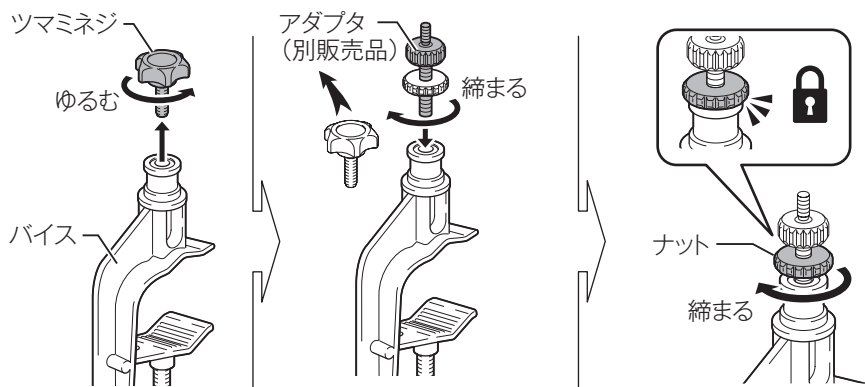
アダプタをバイスに取り付ける際は、ナットをしっかりと締め付けてください。

バイスを本製品に取り付ける際は、アダプタをネジ穴（1/4 インチ）に確実に取り付けてください。

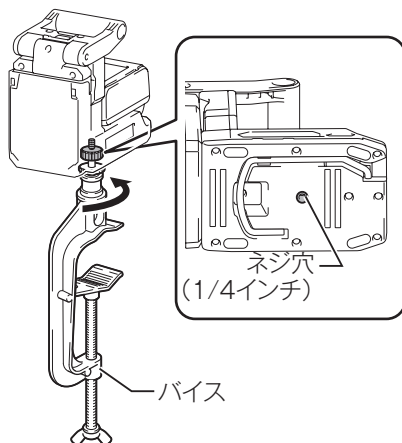
各部品がしっかり固定され、落下する恐れがないことを確認してください。高所で使用する場合は、必ず市販のストラップやひもなどで落下防止処置をしてください。

### ■ バイスの取り付け方

1. バイスに付属しているツマミネジを取りはずします。
2. アダプタ（別販売品）をバイスに取り付け、ナットを締め付け固定します。

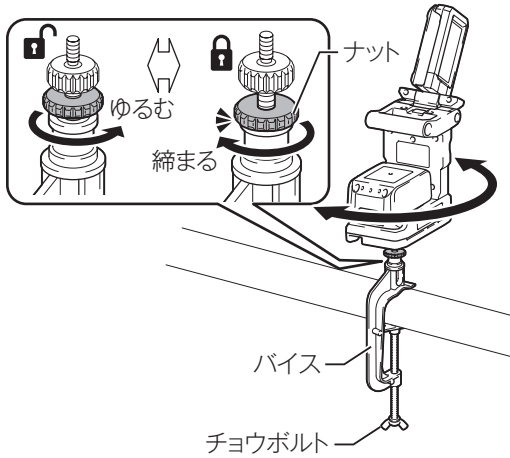


3. 本体底面のネジ穴（1/4 インチ）にバイスを取り付けます。



## ■ バイスの使い方

1. 取り付け対象のパイプなどをバイスで挟みます。
2. バイスのチョウボルトを締め付け、バイスを固定します。
  - ・ ナットをゆるめ、本体を回転させることができます。
3. ナットを締め付け、しっかりと固定します。



### 保守

#### 警告

保守、点検の際は、必ずスイッチを切り、本製品からバッテリーを抜いてください。

- ・ バッテリーを本製品に差し込んだまま行くと、事故の原因になります。

### 本製品のお手入れ

- ・ 乾いた布か薄めた中性洗剤を付けた布できれいに拭いてください。

#### 注

- ・ 水洗いは絶対にしないでください。
  - ・ 本製品内部に水が入り、故障の原因になります。
- ・ ガソリン、ベンジン、シンナー、アルコールなどは変色、変形、ひび割れの原因となりますので使用しないでください。

## 故障かな？と思ったら

修理を依頼される前に、下記項目を点検してください。

### 症状

- 本製品が停止する
- 始動しない

### 原因

保護機能※が働き、本製品またはバッテリーが機能停止している可能性があります。

### 解消方法

スイッチを切って、再度入れてください。

↓ 解消しない

バッテリーを充電するか、充電済みのバッテリーと交換してください。

↓ 解消しない

本製品を十分に冷ましてください。

↓ 解消しない

お買い上げの販売店、または当社営業所まで修理をお申し付けください。

※保護機能については 15 ページ参照。

## ご修理の際は

- ・ 修理はご自分でなさらないで、必ずお買い上げの販売店、または当社営業所にお申し付けください。
- ・ 修理をお申し付けの際は、製品、バッテリー、充電器を一緒にお持ちください。



ML819-JP-2509  
CRE

株式会社マキタ

愛知県安城市住吉町 3-11-8 〒446-8502  
TEL.0566-98-1711 (代表)