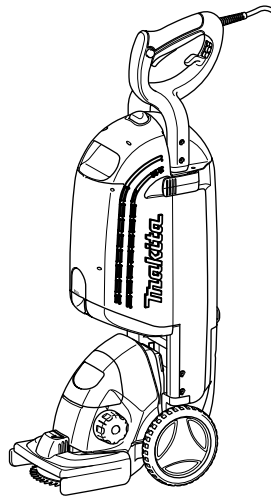


Makita

取扱説明書

160mm 芝刈機

☐ モデル MLM160



二重絶縁

このマークを表示した製品は二重絶縁構造ですのでアース（接地）する必要はありません。

このマークを表示した製品は電気用品安全法に基づく技術上の基準に適合、または準じて（電気用品安全法適用外の製品）製造されております。

このたびは**芝刈機**をお買い上げ賜わり厚くお礼申し上げます。

ご使用に先立ち、この取扱説明書をよくお読みいただき本機の性能を十分ご理解の上で、適切な取り扱いと保守をしていただいて、いつまでも安全に能率よくお使いくださるようお願いいたします。

なお、この取扱説明書はお手元に大切に保管してください。





主要機能

モデル	MLM160
主要機能	
電動機	直巻整流子電動機
電圧	単相交流 100V
電流	2.8 A
周波数	50-60Hz
消費電力	270W
回転数	1,600 min ⁻¹ (回転 / 分)
刈り込み高さ	10・15・20・25・30・35・40mm (7段階)
刈り込み幅	160mm
本機寸法	長さ 311mm × 幅 167mm × 高さ 748 ~ 1,019mm
質量	5.6kg

- 改良のため、主要機能および形状などは変更する場合がありますので、ご了承ください。

注意文の **警告** ・ **注意** ・ **注** の意味について

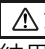
ご使用上の注意事項は  **警告** と  **注意** ・ **注** に区分していますが、それぞれ次の意味を表します。

警告

： 誤った取り扱いをしたときに、使用者が死亡または重傷を負う可能性が想定される内容のご注意。

注意

： 誤った取り扱いをしたときに、使用者が傷害を負う可能性が想定される内容および物的損害のみの発生が想定される内容のご注意。

なお  **注意** に記載した事項でも、状況によっては重大な結果に結びつく可能性があります。いずれも安全に関する重要な内容を記載していますので、必ず守ってください。

注

： 製品および付属品の取り扱いなどに関する重要なご注意。

安全上のご注意

JPA001-16

- ・ 火災、感電、けがなどの事故を未然に防ぐために、「安全上のご注意」を必ず守ってください。
- ・ ご使用前に、この「安全上のご注意」すべてをよくお読みのうえ、正しく使用してください。
- ・ お読みになった後は、お使いになる方がいつでも見られる所に必ず保管してください。
- ・ 他の人に貸し出す場合は、いっしょに取扱説明書もお渡してください。

⚠ 警告

安全作業のために：

ご使用前に取扱説明書を必ずよくお読みください。

1. 作業場は、いつもきれいに保ってください。
 - ・ ちらかった場所や作業台は、事故の原因となります。
2. 作業場の周囲状況も考慮してください。
 - ・ 電動工具は、雨ざらしにしたり、湿った、またはぬれた場所で使用しないでください。
 - ・ 作業場は十分に明るくしてください。
 - ・ 可燃性の液体やガスのある所で使用しないでください。
3. 感電に注意してください。
 - ・ 電動工具を使用中、身体を、アースされているものに接触させないようにしてください。(例えば、パイプ、暖房器具、電子レンジ、冷蔵庫などの外枠)
4. 子供を近付けないでください。
 - ・ 作業員以外、電動工具やコードに触れさせないでください。
 - ・ 作業員以外、作業場へ近付けないでください。
5. 使用しない場合は、きちんと保管してください。
 - ・ 乾燥した場所で、子供の手の届かない安全な所、または鍵のかかる所に保管してください。
6. 無理して使用しないでください。
 - ・ 安全に能率よく作業するために、電動工具の能力に合った速さで作業してください。
7. 作業に合った電動工具を使用してください。
 - ・ 小型の電動工具やアタッチメントは、大型の電動工具で行なう作業には使用しないでください。
 - ・ 指定された用途以外に使用しないでください。
8. きちんとした服装で作業してください。
 - ・ だぶだぶの衣服やネックレスなどの装身具は、回転部に巻き込まれる恐れがあるので着用しないでください。
 - ・ 屋外での作業の場合には、ゴム手袋と滑り止めのついた履物の使用をおすすめします。
 - ・ 長い髪は、帽子やヘアカバーなどで覆ってください。
9. 保護めがねを使用してください。
 - ・ 作業時は、保護めがねを使用してください。また、粉じんの多い作業では、防じんマスクを併用してください。

⚠ 警告

10. 防音用保護具を着用してください。

- ・ 騒音の大きい作業では、耳栓、耳覆い（イヤマフ）などの防音用保護具を着用してください。

11. 集じん装置が接続できるものは接続して使用してください。

- ・ 電動工具に集じん機などが接続できる場合は、これらの装置に確実に接続し、正しく使用してください。

12. コードを乱暴に扱わないでください。

- ・ コードを持って電動工具を運んだり、コードを引っ張って電源コンセントから抜かないでください。
- ・ コードを熱、油、角のある所に近づけないでください。

13. 材料を加工する工具では、材料をしっかりと固定してください。

- ・ 材料を固定するために、クランプや万力などを利用してください。手で保持するより安全で、両手で電動工具を使用できます。（材料を動かして加工する製品を除く。）

14. 無理な姿勢で作業をしないでください。

- ・ 常に足元をしっかりとさせ、バランスを保つようにしてください。

15. 電動工具は、注意深く手入れをしてください。

- ・ 安全に能率よく作業していただくために、刃物類は常に手入れをし、よく切れる状態を保ってください。
- ・ 注油や付属品の交換は、取扱説明書に従ってください。
- ・ コードは定期的に点検し、損傷している場合は、お買い上げの販売店、または当社営業所に修理をお申し付けください。
- ・ 延長コードを使用する場合は、定期的に点検し、損傷している場合には交換してください。
- ・ 握り部は、常に乾かしてきれいな状態に保ち、油やグリスなどが付かないようにしてください。

16. 次の場合は、電動工具のスイッチを切り、電源プラグを電源コンセントから抜いてください。

- ・ 使用しない、または修理する場合。
- ・ 刃物、砥石、ビットなどの付属品を交換する場合。
- ・ その他危険が予想される場合。

17. 調節キーやレンチなどは、必ず取りはずしてください。

- ・ 電源を入れる前に、調節に用いたキーやレンチなどの工具類が取りはずしてあることを確認してください。

18. 不意な始動は避けてください。

- ・ 電源につないだ状態で、スイッチに指を掛けて運ばないでください。
- ・ 電源プラグを電源コンセントに差し込む前に、スイッチが切れていることを確かめてください。

19. 屋外使用に合った延長コードを使用してください。

- ・ 屋外で使用する場合、キャプタイヤコード、またはキャプタイヤケーブルの延長コードを使用してください。

⚠ 警告

20. 油断しないで十分注意して作業を行ってください。

- ・ 電動工具を使用する場合は、取扱方法、作業の仕方、周りの状況など十分注意して慎重に作業してください。
- ・ 疲れている場合は、使用しないでください。

21. 損傷した部品がないか点検してください。

- ・ 使用前に、保護カバーやその他の部品に損傷がないか十分点検し、正常に作動するか、また所定機能を発揮するか確認してください。
- ・ 可動部分の位置調整および締め付け状態、部品の破損、取り付け状態、その他運転に影響をおよぼす全ての箇所に異常がないか確認してください。
- ・ 破損した保護カバー、その他の部品交換や修理は、取扱説明書に従ってください。取扱説明書に記載されていない場合は、お買い上げの販売店、または当社営業所に修理をお申し付けください。スイッチが故障した場合は、お買い上げの販売店、または当社営業所に修理をお申し付けください。
- ・ スイッチで始動および停止操作の出来ない電動工具は、使用しないでください。

22. 正しい付属品やアタッチメントを使用してください。

- ・ この取扱説明書および当社カタログに記載されている付属品やアタッチメント以外のもを使用すると、事故やけがの原因となる恐れがあるので使用しないでください。

23. 電動工具の修理は、専門店にお申し付けください。

- ・ この製品は、該当する安全規格に適合しているので改造しないでください。
- ・ 修理は、必ずお買い上げの販売店、または当社営業所にお申し付けください。
- ・ 修理の知識や技術のない方が修理すると、十分な性能を発揮しないだけでなく、事故やけがの原因となります。

この取扱説明書は、大切に保管してください。

芝刈機安全上のご注意

先に電動工具として共通の注意事項を述べましたが、芝刈機として、さらに次に述べる注意事項を守ってください。

JPB018-4

⚠ 警告

1. 使用電源は、銘板に表示してある電圧で使用してください。
 - ・ 表示を超える電圧で使用すると、回転が異常に高速となり、けがの原因になります。
2. 芝刈機を雨中や湿気の多いところで使用したり、放置しないでください。
 - ・ ショート・感電のおそれがあります。
3. 必ず長ズボン、運動靴等を着用してください。
 - ・ 刃物に小石などがあたって飛散し、けがのおそれがあります。
4. 小さい子供やペットのいるそばで使わないでください。また小さい子供には絶対に使わせないでください。
 - ・ 事故の原因になります。
5. 芝刈機を使用する前に、作業場所内にある小石、棒切れ等の障害物を除去してください。
 - ・ 小石等が刃物に当たるとけがのおそれがあります。
6. 刃物が回転している間は、刃物や切り屑の排出口には手や顔などを近づけないでください。
 - ・ けがのおそれがあります。
7. スイッチを切っても刃物はすぐ止まりません。本機の持ちはこび、刃物の点検やお手入れは、必ず刃物が止まっていることを確認し、電源プラグを電源コンセントから抜いて行ってください。
 - ・ けがのおそれがあります。
8. 集草カゴをはずしたままでは使用しないでください。
 - ・ けがのおそれがあります。
9. 使用中、本機の調子が悪かったり、異常音が出たときは、直ちにスイッチを切って使用を中止し、お買い上げの販売店または当社営業所に点検・修理をお申し付けください。
 - ・ そのまま使用していると、けがの原因になります。
10. 誤って落としたり、ぶつけたときは、本機などに破損や亀裂、変形がないことをよく点検してください。
 - ・ 破損や亀裂、変形があると、けがの原因になります。
11. 刃物にひび・欠けなどの異常があったときには、新しい刃物と交換してください。
 - ・ 切れ味が悪くなるばかりでなく、けがの原因になります。
12. 使用中は、本機を確実に保持してください。
 - ・ 確実に保持していないと、本機が振れ、けがの原因になります。

⚠ 注意

1. 刃物は、取扱説明書に従って確実に取り付けてください。
 - ・ 確実でないと、はずれたりし、けがの原因になります。
2. 使用中、コードを切断しないように注意してください。万一、コードを傷つけたり、誤って切断した場合は直ちに電源プラグを電源コンセントから抜いてください。
 - ・ 感電のおそれがあります。
3. 使用しない場合は、必ず屋内に保管し、保管場所として次のような場所を避けてください。
 - ・ 子供の手が届いたり、簡単に持ち出せる所
 - ・ 温度や湿度の急変する所
 - ・ 湿気の多い所
 - ・ 直射日光の当る所
 - ・ 揮発性物質の置いてある所
 - ・ 事故のおそれがあります。

注

- ・ 電源が離れていて、延長コードが必要なときは、本機を最高の能率で支障なくご使用いただくために、十分な太さのコードをできるだけ短くお使いください。

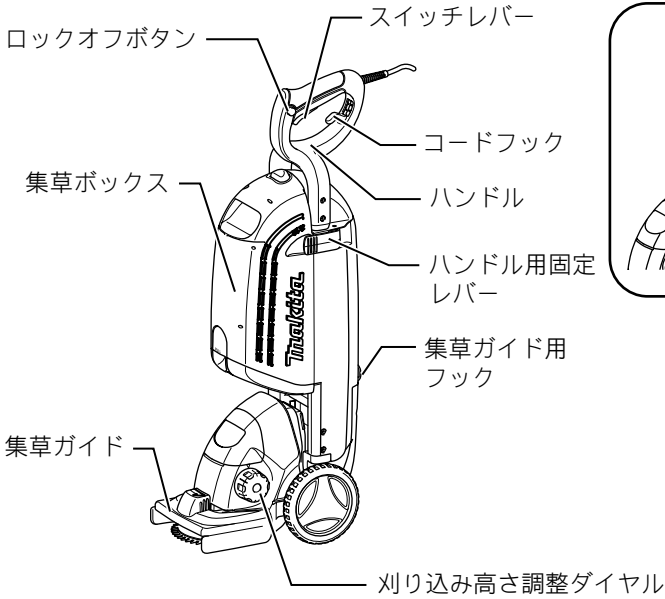
使用できるコードの太さ（公称断面積）と長さの目安

コードの太さ (導体公称断面積)	銘板記載の定格電流値で使用できる長さの目安		
	～ 5A	5 ～ 7A	—
0.75mm ²	20m	10m	—

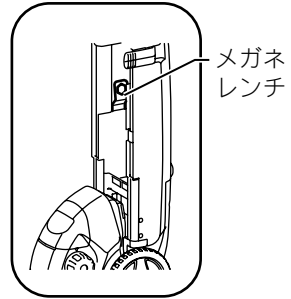
コードの太さ (導体公称断面積)	銘板記載の定格電流値で使用できる長さの目安		
	～ 5A	5 ～ 10A	10 ～ 15A
1.25mm ²	30m	15m	10m
2.0mm ²	50m	30m	20m

- ・ 延長コードは本機のコードと同じような被ふくを施したコードを使用してください。

各部の名称および標準付属品



メガネレンチの収納場所
・集草ボックスをはずすと
収納されています。



標準付属品

- ・ メガネレンチ
- ・ つなぎコード (10m)
- ・ 腰用コードフック

別販売品のご紹介

- ・ 固定刃 160
部品番号：A-48941
- ・ ロータリーブレード 160
部品番号：A-48957
- ・ つなぎコード (10m)
部品番号：661903-9
- ・ 腰用コードフック
部品番号：A-42598

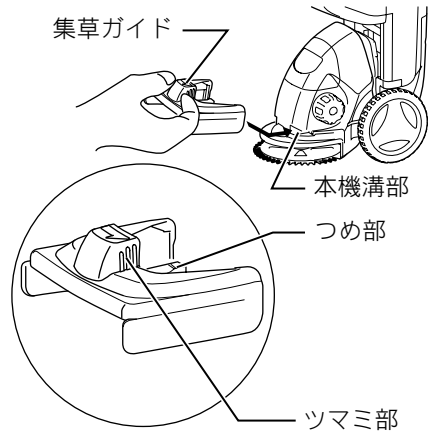
使い方 (準備)

⚠ 警告

付属品の取り付け・取りはずしの際は必ずスイッチを切り、電源プラグを電源コンセントから抜いてください。

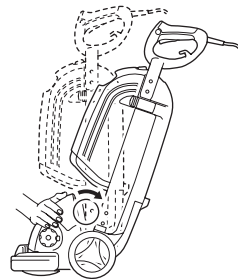
- ・ 電源プラグを電源コンセントにつないだまま行なうと、事故の原因になります。

1. 集草ガイドの取り付け
- ・ 取り付けは、少し斜め上から集草ガイドのつめ部分を本機の溝に入れてください。
 - ・ 集草ボックスの取りはずし・取り付けかたはP18、19をご参照ください。



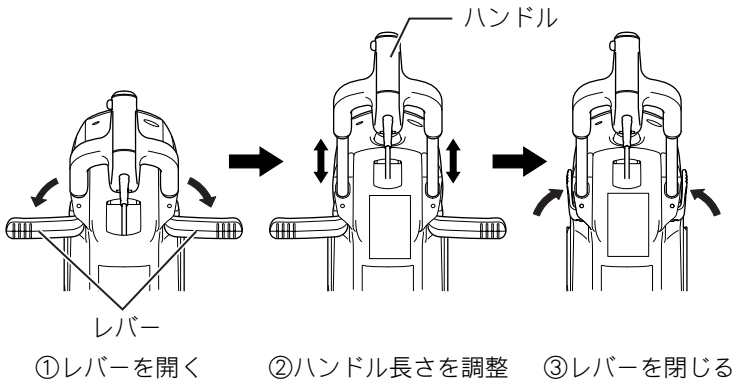
注

- ・ 集草ガイドを取り付けるときは、図のように持ってください。
2. 本機を手で押えながらハンドル部を倒し、固定をはずします。

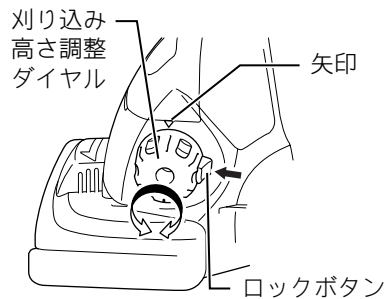


使い方 (準備)

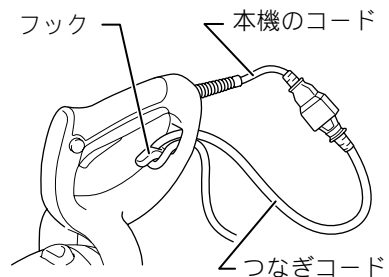
3. ハンドルを刈りやすい姿勢に合わせて、長さを調整します。



4. 芝生の刈り込み高さを設定します。
- ・ 芝生の高さは約 10 mm ~ 40 mm まで 7 段階に調整できます。お望みの高さに調整してください。
 - ・ ロックボタンを押しながら、刈り込み高さ調整ダイヤルを回し、目盛を矢印に合わせます。
 - ・ 数値は、芝の長さ (mm) の目安です。



5. 本機の電源プラグとつなぎコードのプラグを接続してください。つなぎコードは図のように本機のフック部に引っ掛けてください。



使い方 (準備)

腰用コードフックについて

⚠ 注意

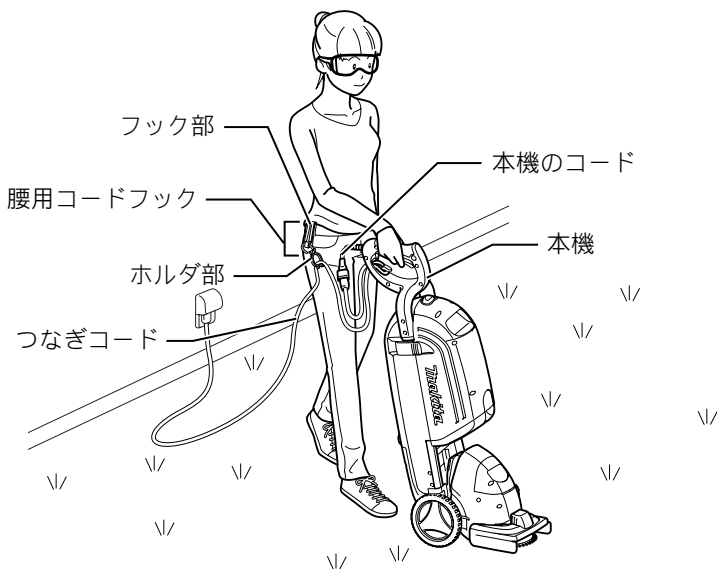
腰用コードフックのホルダ部はつなぎコード以外には取り付けないでください。また、本機のフックより本機側のコードに付けしないでください。

・ 上記以外の使い方をすると事故やけがの原因となる恐れがあります。

腰用コードフックを使う場合、つなぎコードは標準付属品のコードを使用してください。

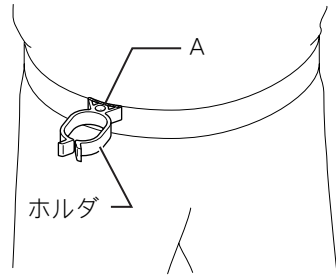
・ 市販の延長コードを使いますと、事故やけがの原因となるおそれがあります。

- ・ 腰用コードフックを腰に付けて作業すると、つなぎコードのたるみによる不意な切断防止に効果があります。
- ・ 腰用コードフックは、フック部を腰に取り付けて、ホルダ部をつなぎコード側のフックより電源側に付けてください。

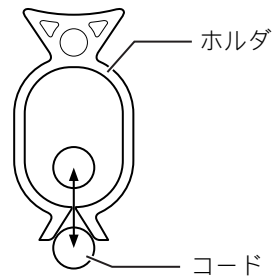


使い方 (準備)

- コードをホルダに取り付ける際は、ホルダの湾曲部分 (A 部) を腰に押し付けておくと、ワンタッチでコードが付けやすくなります。



- コードはホルダ開口部から着脱してください。



注

- ホルダ開口部には無理な力を加えないでください。
ホルダ部の変形・破損の原因となります。

使い方

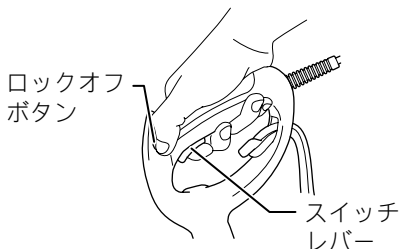
スイッチの操作

⚠ 警告

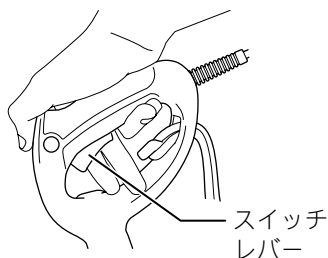
電源コンセントにつなぎコードのプラグを差し込む前に、スイッチが切れていることを必ず確認してください。

- ・ スイッチを入れたままつなぎコードの電源プラグを差し込むと急に動きだし事故の原因となります。

- ・ スイッチはロックオフボタンを押し込んだ状態でスイッチレバーを引くと入り、離すと切れます。
- ・ ロックオフボタンは左右どちらの方向からでも押すことができます。



- ・ スイッチレバーを離すと自動的にロックオフ機構が働き、スイッチが入らない状態になります。



刈り込み方法

- ・ あらかじめ小石、棒切れなどを取り除いてください。また、雑草も事前に取り除いてください



注

- ・ 小石等を刃物がかみこむと刃がかけることがあります。

使い方

⚠ 警告

雨中や水たまり、および散水直後は使用しないでください。

- ・ 感電のおそれがあります。

スイッチレバーを握ったまま本機を持ち運びしないでください。

- ・ 本機が不意に動き出してけがのおそれがあります。

刃が回らない時や異音がある時は電源を入れないでください。

- ・ 芝などが詰まったり、絡みついた時は取り除いてからご使用ください。

モータに負担がかかるような無理な使い方はしないでください。

- ・ 芝などが詰まったり、絡んだりした時は作業を中断し、芝などを取り除いてください。

平地の刈りかた

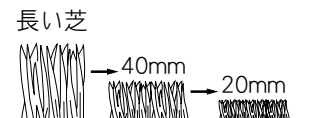
- ・ ハンドルをしっかりとって作業してください。(動かしづらいときは、両手で持ってください。)
- ・ 前後にゆっくりと何度か繰り返して刈ってください。



使い方

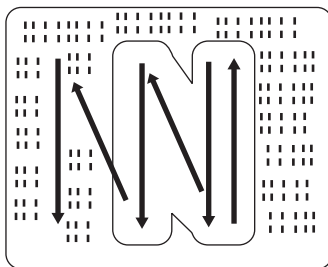
長い芝の刈りかた

- ・ 長い芝をいきなり、低い刈り高さで刈ると芝が枯れたり、本機内に芝がつかまる場合があります。
- ・ 長い芝（約 40mm 以上）は、1 度刈り高さを 40mm にして刈った後、お好みの高さに短く刈りそろえてください。
- ・ 100mm 以上の芝を刈る時は、集草ガイドを取りはずしてください。集草しにくくなりますが、芝のつまりを軽減できます。



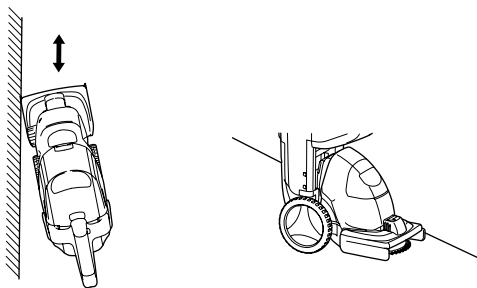
重ねて刈る場合

- ・ 一度刈った部分を重ねて刈ると、ムラを抑えることができます。



壁ギワの刈りかた

- ・ 本機を壁に沿わせて刈ってください。



注

- ・ 刈り残しが出る場合は、集草ガイドを取りはずしてください。
- ・ この場合、芝の集草はできません。

使い方

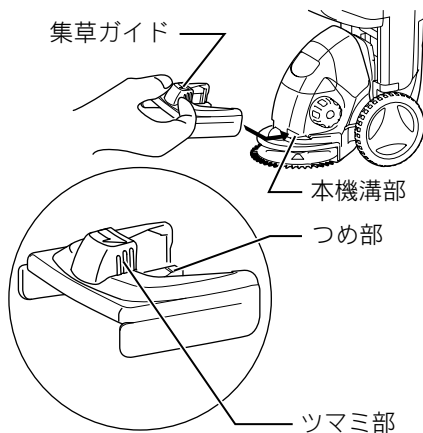
集草ガイドの取りはずし・取り付け

⚠ 警告

集草ガイドの取り付け、取りはずしの際は必ずスイッチを切り、電源プラグを電源コンセントから抜いてください。

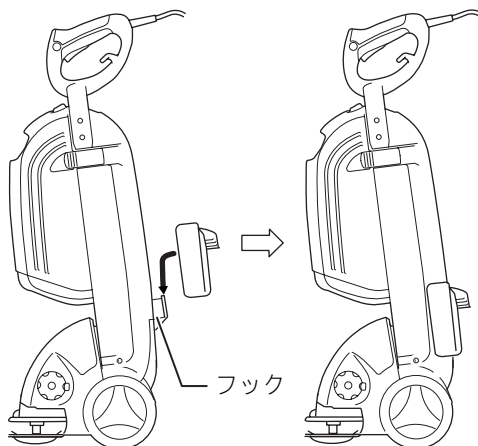
- ・ 電源プラグを電源コンセントにつないだまま行くと事故の原因になります。

- ・ 集草ガイドを取りはずすときは、ツマミ部を持って手前に引いてははずします。
取り付けは、少し斜め上から集草ガイドのつめ部分を本機の溝に入れてください。



注

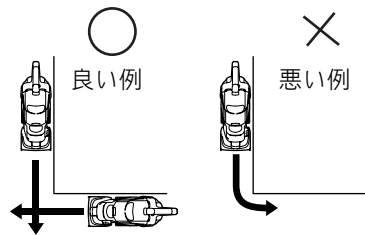
- ・ 集草ガイドの取りはずし、取り付けのときは、図のように持ってください。
- ・ はずした集草ガイドは本機にあるフックに引っ掛けることができます。
- ・ 集草ガイドをフックの上から引っ掛けてください。



使い方

コーナー部の刈りかた

- ・ 角にロータリーブレード（可動刃）があたらないようにしてください。



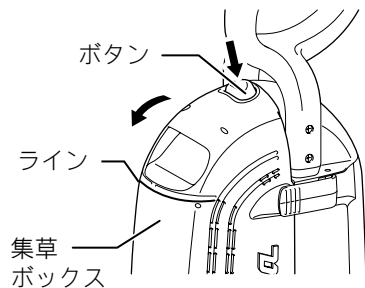
芝の捨てかた

⚠ 警告

芝を捨てる際には必ずスイッチを切り、電源プラグを電源コンセントから抜いてください。

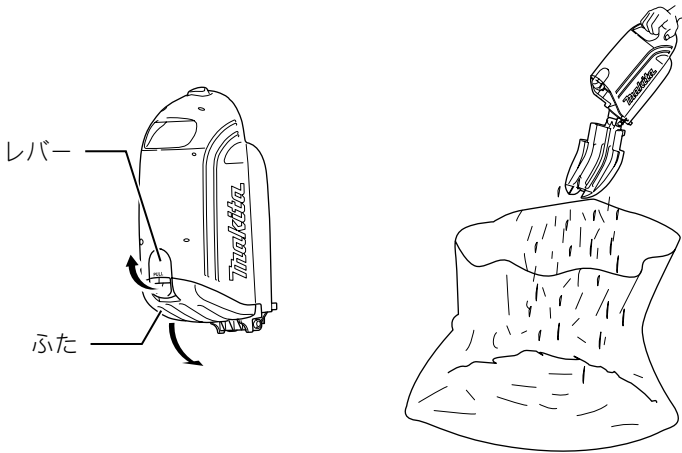
- ・ 電源プラグを電源コンセントにつないだまま行くと事故の原因になります。

- ・ 集草ボックスのラインまでたまったら、芝を捨ててください。
- ・ ボタンを押しながら集草ボックスをはずします。

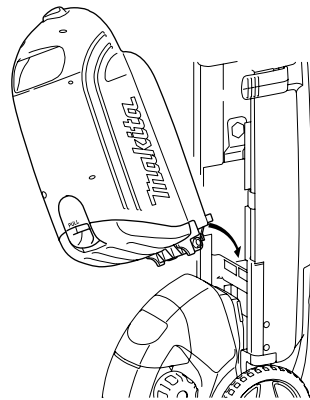


使い方

- ・ 集草ボックスのレバーを引いて芝を捨ててください。
- ・ 捨てたあとは集草ボックスのふたをカチッと音がするまで確実にとじてください。



- ・ 集草ボックスを図のように下部から本機に取り付けます。



- ・ 持ち運びはハンドル部を固定し、ハンドルを持って運んでください。

注

- ・ スイッチ部は握らないでください。



お手入れ・保管

お手入れ

⚠ 警告

お手入れの際は必ずスイッチを切り、電源プラグを電源コンセントから抜いてください。

- ・ 電源プラグを電源コンセントにつないだまま行なうと、事故の原因になります。
- 刃物をつかうときは、必ず手袋を着用してください。
- ・ けがの原因になります。

刃物のお手入れ

- ・ 刃物はずして、からんだ芝などを取り、古いハブラシ等で汚れを落としてください。
- ・ サビ防止のため、汚れを落としたあと油をつけてください。

本機のお手入れ

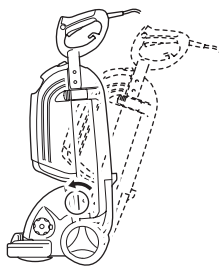
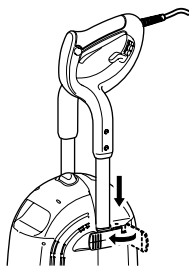
- ・ 乾いた布か石けん水をつけた布できれいに拭いてください。

注

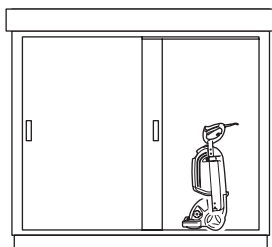
- ・ ガソリン、ベンジン、シンナー、アルコールなどは変色、変形、ひび割れの原因となりますので使用しないでください。

保管

- ・ ハンドルを縮めて、ハンドル部を固定してください。



- ・ 高温・多湿を避け、子供が容易に触れないところに保管してください。



お手入れ・保管

刃物の交換

⚠ 警告

刃物の取り付け・取りはずしの際は必ずスイッチを切り、電源プラグを電源コンセントから抜いてください。

- ・ 電源プラグを電源コンセントにつないだまま行なうと、事故の原因になります。
- ・ スイッチを切っても刃物はすぐ止まりません。刃物が完全に止まるまで刃物にふれないでください。

⚠ 注意

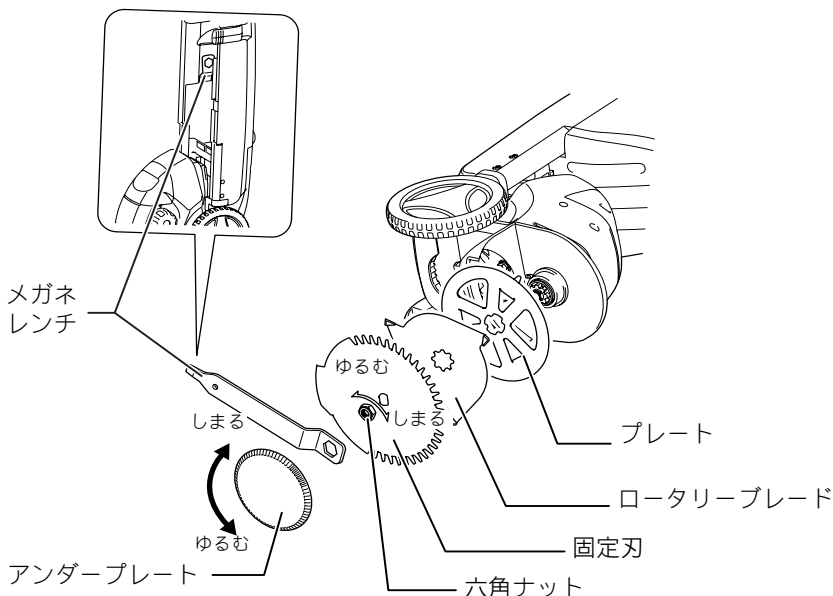
刃物を交換する際、ロータリーブレードや固定刃の刃に手が触れないように注意してください。

- ・ けがの原因になります。

刃物の取りはずしかた

1. ハンドル部を固定し、本機を図のように横に倒します。
2. アンダープレートを反時計方向に回してはずしてください。
3. メガネレンチで六角ナットを反時計方向に回してはずしてください。

メガネレンチの収納場所
・ 集草ボックスをはずすと
 収納されています。



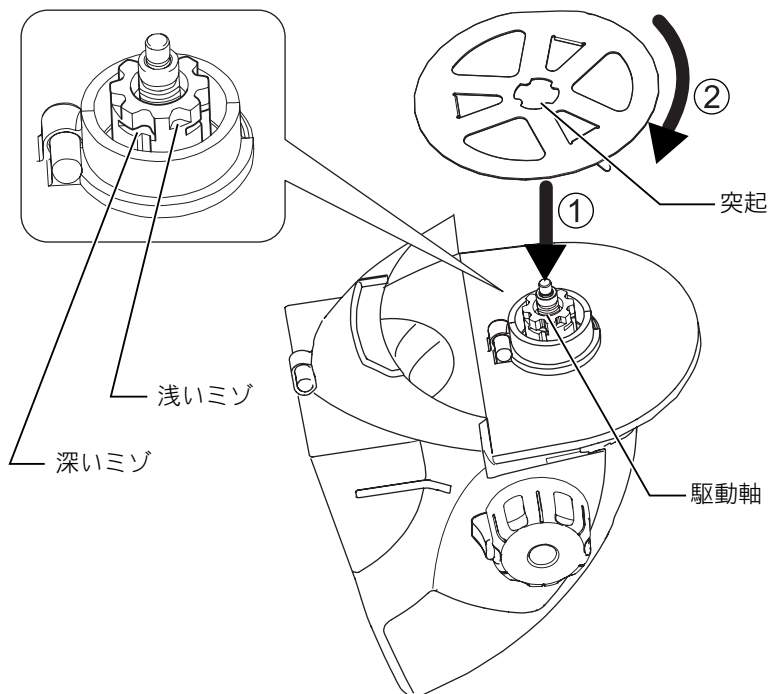
お手入れ・保管

刃物の取り付けかた

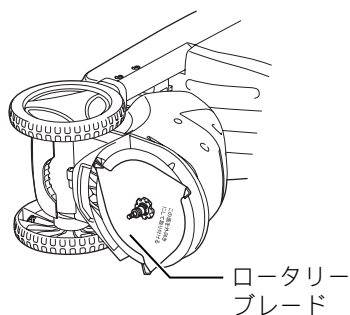
1. プレート内側の突起を駆動軸の深いミゾに合わせて奥まで押し込みながら、図の矢印方向へ回して仮固定してください。

注

- ・ プレートが仮固定されていると本機が十分に機能しない場合があります。刃物の交換後、必ずプレートの仮固定を解除してご使用ください。

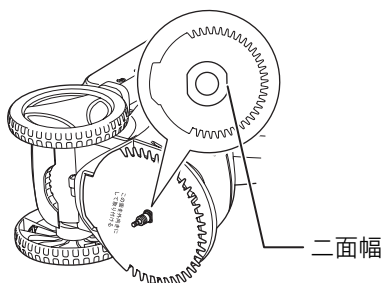


2. ロータリーブレードの文字の書いてある面を外向きにし、駆動軸の形状に合わせてはめ込みます。

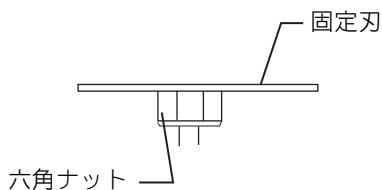


お手入れ・保管

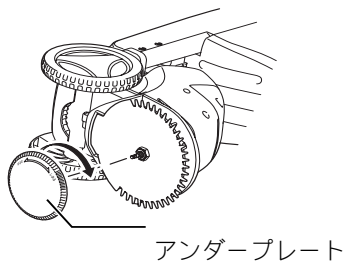
3. 固定刃の文字の書いてある面を外向きにし、駆動軸の形状（二面幅）に合わせてはめ込みます。



4. 六角ナットを付属のメガネレンチで時計方向に回して確実に締めてください。
締め付ける際、六角ナットは頭が丸くなっている方を外向きになるようにして締め付けてください。



5. アンダープレートを矢印方向に回して締め付けてください。

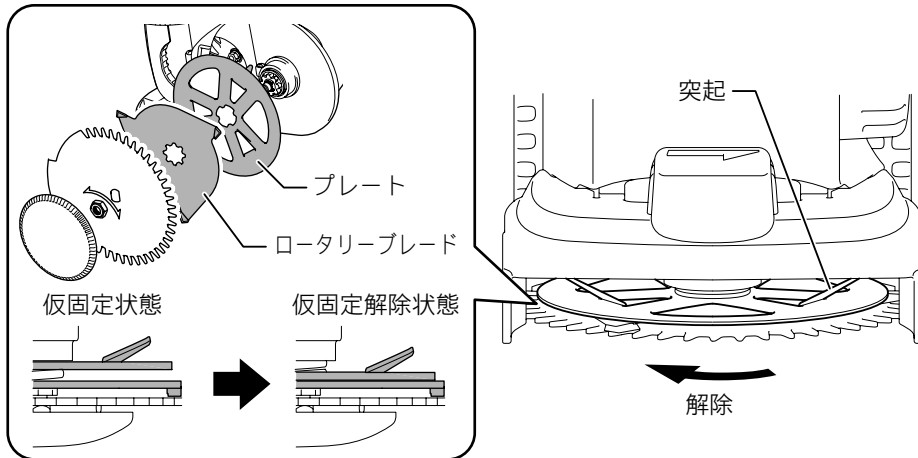


お手入れ・保管

6. 最後にプレートの突起を矢印方向に回して、プレートの仮固定を解除してください。

注

- ・ プレートが仮固定されていると本機が十分に機能しない場合があります。刃物の交換後、必ずプレートの仮固定を解除してご使用ください。



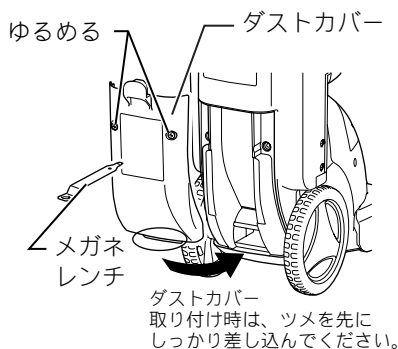
⚠ 警告

芝を除去する際は必ずスイッチを切り、電源プラグを電源コンセントから抜いてください。

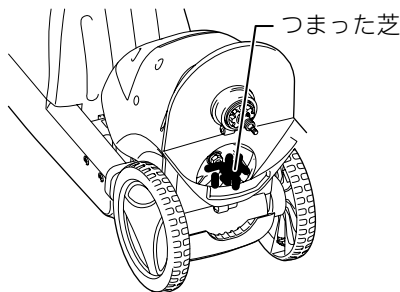
- ・ 電源プラグを電源コンセントにつないだまま行なうと、事故の原因になります。
- 刃物をあつかうときは、必ず手袋を着用してください。
- ・ けがの原因になります。

芝がつまった場合の除去方法

- ・ 芝がつまると、集草ができなくなります。
- ・ 付属のメガネレンチで固定ネジをゆるめ、ダストカバーをはずして芝を取り除いてください。(固定ネジはダストカバーからはずれません。)



- ・ 本機前部につまった芝は刃物を取りはずして、つまった芝を取り除いてください。
- ・ 刃物の取りはずしかたはP21をご参照ください。



保守・点検について

ご修理の際は

- ・ 修理はご自分でなさらないで、必ずお買い上げの販売店、もしくは当社営業所にお申し付けください。

全国に広がるアフターサービス網

お買い上げ商品のご相談は、最寄りのマキタ登録販売店もしくは、下記の当社営業所へお気軽にお尋ねください。

事業所名	電話番号	事業所名	電話番号	事業所名	電話番号
札幌支店	(011) (783) 8141	東京支店	(03) (3816) 1141	大阪支店	(06) (6351) 8771
札幌営業所	(011) (783) 8141	東京営業所	(03) (3816) 1141	大阪営業所	(06) (6351) 8771
旭川営業所	(0166) (29) 0960	中野営業所	(03) (3337) 8431	東大阪営業所	(06) (6746) 7531
釧路営業所	(0154) (37) 4849	足立営業所	(03) (3899) 5855	南大阪営業所	(0725) (46) 6611
函館営業所	(0138) (49) 9273	大田営業所	(03) (3763) 7553	奈良営業所	(0742) (61) 6484
苫小牧営業所	(0144) (68) 2100	江戸川営業所	(03) (3653) 5171	橿原営業所	(0744) (22) 2061
帯広営業所	(0155) (36) 3833	多摩営業所	(042) (384) 8411	和歌山営業所	(073) (471) 4585
北見営業所	(0157) (26) 9011	立川営業所	(042) (542) 1201	田辺営業所	(0739) (25) 1027
				沖繩営業所	(098) (874) 1222
仙台支店	(022) (284) 3201	横浜支店	(045) (472) 4711	兵庫支店	(0794) (82) 7411
仙台営業所	(022) (284) 3201	横浜営業所	(045) (472) 4711	三木営業所	(0794) (82) 7411
古川営業所	(0229) (24) 0698	川崎営業所	(044) (811) 6167	尼崎営業所	(06) (6437) 3660
青森営業所	(017) (764) 4466	平塚営業所	(0463) (54) 3914	神戸営業所	(078) (672) 6121
八戸営業所	(0178) (43) 3321	相模原営業所	(042) (757) 2501	姫路営業所	(079) (281) 0204
盛岡営業所	(019) (635) 6221	湘南営業所	(0466) (87) 4001		
水沢営業所	(0197) (22) 5101	静岡支店	(054) (281) 1555	広島支店	(082) (293) 2231
郡山営業所	(024) (932) 0218	静岡営業所	(054) (281) 1555	広島営業所	(082) (293) 2231
いわき営業所	(0246) (23) 6061	沼津営業所	(055) (923) 7811	福山営業所	(084) (923) 0960
福島営業所	(0243) (22) 1204	浜松営業所	(053) (464) 3016	三原営業所	(0848) (64) 4850
		甲府営業所	(055) (276) 7212	岡山営業所	(086) (243) 4723
新潟支店	(025) (247) 5356	金沢支店	(076) (249) 5701	宇部営業所	(0836) (31) 4345
新潟営業所	(025) (247) 5356	金沢営業所	(076) (249) 5701	徳山営業所	(0834) (21) 5583
長岡営業所	(0258) (30) 5530	七尾営業所	(0767) (52) 3533	鳥取営業所	(0857) (28) 5761
山形営業所	(023) (643) 5225	富山営業所	(076) (451) 6260	松江営業所	(0852) (21) 0538
酒田営業所	(0234) (26) 3551	高岡営業所	(0766) (21) 3177		
秋田営業所	(018) (863) 5205	福井営業所	(0776) (25) 1911	高松支店	(087) (867) 6411
				高松営業所	(087) (867) 6411
宇都宮支店	(028) (634) 5295	岐阜支店	(058) (274) 1315	徳島営業所	(088) (626) 0555
宇都宮営業所	(028) (634) 5295	岐阜営業所	(058) (274) 1315	松山営業所	(089) (951) 7666
小山営業所	(0285) (25) 5559	多治見営業所	(0572) (22) 4921	宇和島営業所	(0895) (22) 3785
水戸営業所	(029) (248) 2033	松本営業所	(0263) (85) 4751	高知営業所	(088) (884) 7811
土浦営業所	(029) (821) 6086	長野営業所	(026) (225) 1022		
埼玉支店	(048) (777) 4801	上田営業所	(0268) (22) 6362	福岡支店	(092) (588) 1200
さいたま営業所	(048) (777) 4801	飯田営業所	(0265) (24) 1636	福岡営業所	(092) (588) 1200
川越営業所	(049) (222) 2512			北九州営業所	(093) (551) 3481
熊谷営業所	(048) (521) 4647	名古屋支店	(052) (419) 0561	飯塚営業所	(0948) (26) 3361
越谷営業所	(048) (976) 6155	名古屋営業所	(052) (419) 0561	久留米営業所	(0942) (43) 2441
前橋営業所	(027) (232) 5575	豊橋営業所	(0532) (46) 9117	佐賀営業所	(0952) (30) 6603
高崎営業所	(027) (365) 3688	岡崎営業所	(0564) (72) 5150	長崎営業所	(095) (882) 6112
向毛営業所	(0276) (46) 7661	知多営業所	(0569) (48) 8470	佐世保営業所	(0956) (33) 4991
		一宮営業所	(0586) (75) 5382		
千葉支店	(043) (231) 5521	東名古屋営業所	(0561) (73) 0072	熊本支店	(096) (389) 4300
千葉営業所	(043) (231) 5521	津営業所	(059) (232) 2446	熊本営業所	(096) (389) 4300
市川営業所	(047) (328) 1554	四日市営業所	(059) (351) 0727	八代営業所	(0965) (43) 1000
成田営業所	(0476) (73) 8101	伊勢営業所	(0596) (36) 3210	大分営業所	(097) (567) 3320
木更津営業所	(0438) (23) 2908			宮崎営業所	(0985) (26) 1236
柏営業所	(04) (7175) 0411	京都支店	(075) (621) 1135	鹿児島営業所	(099) (267) 5234
		京都営業所	(075) (621) 1135	沖繩営業所	大阪支店の欄をご覧ください。
		福知山営業所	(0773) (23) 7733		
		大津営業所	(077) (545) 5594	関東物流センター	(048) (771) 3451
		彦根営業所	(0749) (22) 6184	関西物流センター	(0725) (46) 6715

株式会社 マキタ

愛知県安城市住吉町 3-11-8 〒446-8502

TEL.0566-98-1711 (代表)

MLM160-JP-0114

NNP