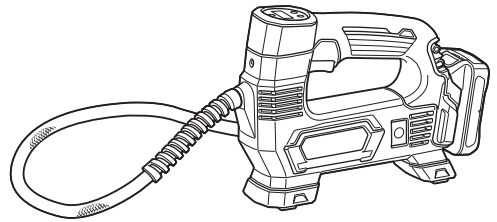


**Makita**

## 取扱説明書

## 充電式空気入れ

モデル MP100D



このたびは**充電式空気入れ**をお買い上げ賜わり厚くお礼申し上げます。

ご使用に先立ち、この取扱説明書をよくお読みいただき本製品の性能を十分ご理解の上で、適切な取り扱いと保守をしていただき、いつまでも安全に能率よくお使いくださるようお願いいたします。

なお、この取扱説明書はお手元に大切に保管してください。



# 目次

・ 主要機能	3
・ 安全上のご注意	4
・ 充電式空気入れ安全上のご注意	12
・ 各部の名称および標準付属品	14
・ 別販売品のご紹介	15
・ バッテリーについて	16
・ バッテリーの取り付け・取りはずし方	17
・ 充電器について	18
・ エアホースとアダプタの収納	25
・ スイッチの操作	26
・ ライトの点灯	27
・ 空気圧の設定	28
・ 空気の入れ方	29
・ オートバイ、乗用車の場合（米式バルブ）	29
・ 一般的な自転車の場合（英式バルブ）	30
・ ボールや浮き輪の場合	30
・ スポーツタイプの自転車の場合（仏式バルブ）	31
・ 保護機能	33
・ 故障かな？と思ったら	34
・ 保守と点検	35
・ 本製品のお手入れ	35
・ ご修理の際は	35
・ 充電式空気入れ 保証書	裏表紙

# 主要機能

主要機能	モデル	MP100D
電動機		直流マグネットモータ
バッテリー		リチウムイオンバッテリー
		BL1015 (容量 1.5 Ah)
電圧		直流 10.8 V
最高圧力		830 kPa
空気入れが可能な対象※1		乗用車、オートバイ、自転車のタイヤ ボール、小さな浮き輪
本製品寸法 (BL1015 装着時)		長さ 235 mm × 幅 74 mm × 高さ 173 mm
質量 (BL1015 装着時)		1.1 kg


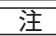
	充電器	DC10SA
	入力電圧	単相交流 100 V
	入力周波数	50-60 Hz
	入力容量	80 W
	出力電圧	直流 10.8 V
	出力電流	直流 5 A

・ 改良のため、主要機能および形状などは変更する場合がありますので、ご了承ください。

※ 1：対象物のバルブ形状や空気穴によっては、空気を入れられない場合があります。

- ご使用前に、「取扱説明書」と「安全上のご注意」すべてをよくお読みの上、正しく使用してください。
- 感電、火災、重傷などの事故を未然に防ぐために、この「安全上のご注意」を必ず守ってください。
- 「充電工具」は、充電式（バッテリーパック式）の電動工具を示します。

## 注意文の 警告 ・ 注意 ・ 注 の意味について


ご使用上の注意事項は  警告 と  注意 ・  注 に区分していますが、それぞれ次の意味を表します。

### 警告

: 誤った取り扱いをしたときに、使用者が死亡または重傷を負う可能性が想定される内容のご注意。

### 注意

: 誤った取り扱いをしたときに、使用者が傷害を負う可能性が想定される内容および物的損害のみの発生が想定される内容のご注意。

なお  注意 に記載した事項でも、状況によっては重大な結果に結びつく可能性があります。いずれも安全に関する重要な内容を記載していますので、必ず守ってください。

### 注

: 製品および付属品の取り扱いなどに関する重要なお注意。

## ⚠ 警告

### 作業環境

1. 作業場は、整理整頓してください。また、十分に明るくし、いつもきれいに保ってください。
  - ・ ちらかった暗い場所や作業台は、事故の原因となります。
2. 可燃性の液体・ガス・粉じんのある所で使用しないでください。
  - ・ 充電工具から発生する火花が発火や爆発の原因になります。
3. 使用中は子供や第三者を作業場に近づけないでください。
  - ・ 注意力が散漫になり、操作に集中できなくなる可能性があります。
  - ・ 作業員以外、充電工具や充電器のコードに触れさせないでください。
4. 十分な、防じん対策や飛散防止対策をしてください。
  - ・ 特に、人体に有害な成分を含む材料を加工するときは、注意してください。
5. アスベスト（石綿）周辺的环境下（除去作業含む）で使用しないでください。
  - ・ アスベストは、人体に肺がんなどの重大な健康被害を発症させる物質です。

### 電気に関する安全事項

1. 電源コンセントは充電器の電源プラグに合ったものを使用してください。また、電源プラグの改造をしないでください。アース（接地）付きプラグは確実にアース（接地）をしてください。
  - ・ 改造していない電源プラグおよびそれに対応するコンセントを使用すれば、感電のリスクが低減されます。
2. 金属製のパイプや暖房器具、電子レンジ、冷蔵庫の外枠などアース（接地）されているものに身体を接触させないようにしてください。
  - ・ 感電する恐れがあります。
3. 充電工具、バッテリーおよび充電器は、雨ざらしにしたり、湿った、または濡れた場所で使用したり、充電したりしないでください。
  - ・ 充電工具や充電器内部に水が入り、感電やバッテリーが短絡（ショート）する恐れがあります。
  - ・ バッテリー内部に水が入り短絡（ショート）すると、発熱、発火、破裂の恐れがあります。
4. 充電器の電源コードを乱暴に扱わないでください。
  - ・ 電源コードを持って充電器を運んだり、引っ張ったりしないでください。また、電源プラグを抜くために電源コードを利用しないでください。
  - ・ 電源コードを熱、油、角のある所、動くものに近づけないでください。電源コードが損傷したり、身体にからまって感電する恐れがあります。
5. 使用環境に適した延長コードを使用してください。
6. USB 端子付きの充電工具や充電器は、USB 端子間を短絡（ショート）させないでください。
  - ・ 釘、針金が USB 端子内に入ると、短絡（ショート）して発煙、発火の恐れがあります。

## ⚠ 警告

### 作業者に関する安全事項

1. 油断しないで十分注意して作業を行ってください。
  - ・ 充電工具を使用する場合は、取扱方法、作業の仕方、周りの状況など十分注意して慎重に作業してください。
  - ・ 疲れていたり、アルコールまたは医薬品を飲んでいる方や妊娠している方は、充電工具を使用しないでください。
  - ・ 屋外での作業の場合は、夜間の使用や悪天候などで視界の悪いときは充電工具を使用しないでください。
  - ・ 一瞬の不注意が深刻な傷害を招きます。
2. 安全保護具を使用してください。
  - ・ 作業時は、常に保護メガネを使用してください。また、粉じんの多い作業では防じんマスクを併用してください。必要に応じて、すべり防止安全靴・ヘルメット、耳栓、イヤマフなどを着用してください。
3. 不意な始動は避けてください。
  - ・ バッテリーを本製品に差し込む前に、スイッチが切れていることを確かめてください。
  - ・ スイッチに指をかけて運ばないでください。
4. 充電工具の電源を入れる前に、調整キーやレンチなどは、必ず取りはずしてください。
  - ・ 電源を入れたときに、取り付けたキーやレンチなどが回転して負傷する恐れがあります。
  - ・ 本製品に収納場所がある場合は、決められた位置にしっかり固定してください。
5. 無理な姿勢で作業をしないでください。
  - ・ 本製品を無理に押しつせず、常に足元をしっかりさせ、バランスを保つようにしてください。
6. きちんとした服装で作業してください。
  - ・ だぶだぶの衣服やネックレスなどの装身具は、回転部に巻き込まれる恐れがあるので着用しないでください。
  - ・ 髪、衣服、手袋は回転部分に近づけないでください。
  - ・ 屋外での作業の場合には、ゴム手袋とすべり止めの付いた履物の使用をおすすめします。
  - ・ 長い髪は、帽子やヘアカバーなどで覆ってください。
7. 集じん装置が接続できるものは接続して使用してください。
  - ・ 充電工具に集じん機などが接続できる場合は、これらの装置を確実に接続することで粉じんの人体への影響を軽減できます。
8. 使用直後は製品の端子部に触れないでください。熱くなっているためやけどの恐れがあります。

### 充電工具の使用および手入れ

1. 充電工具は能力に合った作業に使用してください。
  - ・ 安全に能率よく作業するために、充電工具の能力に合った負荷で作業してください。
2. スイッチに異常がないか点検してください。
  - ・ スイッチで始動および停止操作のできない充電工具は危険です。使用せず修理をお申し付けください。

## ⚠ 警告

3. 充電工具の誤始動を防ぐために、次の作業前はスイッチを切り、バッテリーを本製品から抜いてください。
  - ・ 本製品の調整
  - ・ 刃物、砥石、ビットなどの先端工具や付属品の交換
  - ・ 保管、または修理
  - ・ 充電工具から離れるとき
  - ・ 本製品の受け渡し
  - ・ その他危険が予想される作業
4. 使用しない充電工具、充電器およびバッテリーは、子供の手の届かない乾燥した鍵のかかる場所に保管してください。
  - ・ 充電工具や充電器からバッテリーを抜いて保管してください。
  - ・ 充電器は電源コンセントから電源プラグを抜いて保管してください。
  - ・ バッテリーはバッテリーカバーをつけて保管してください（バッテリーカバー付きの場合）。
5. 可動部分の位置調整および締め付け状態、部品の破損、取り付け状態、その他運転に影響をおよぼすすべての部位に異常がないか確認してください。
  - ・ 保守点検が不十分であることが事故の原因になります。
  - ・ 握り部は、常に乾かしてきれいな状態に保ち、油やグリスなどが付かないようにしてください。
  - ・ 注油や付属品の交換は、取扱説明書に従ってください。
  - ・ 充電器の電源コードは定期的に点検し、損傷している場合は、お買い上げの販売店、または当社営業所に修理をお申し付けください。
  - ・ 充電器に使用する延長コードは、定期的に点検し、損傷している場合は交換してください。
  - ・ 安全に能率よく作業していただくために、刃物類は常に手入れをし、よく切れる状態を保ってください。
6. 先端工具は、鋭利できれいな状態を保ってください。
  - ・ 先端工具を適切に手入れすることで、円滑な作業と容易な操作ができます。
7. 取扱説明書で指定した先端工具、付属品、アタッチメントなどを使用してください。
  - ・ 取扱説明書で指定のサイズ、形状、付属品などは、本製品の性能や安全を引出すよう、最適に設計されています。
8. 充電工具、付属品、アタッチメント、先端工具類は、作業条件や実施する作業に合わせてご使用ください。
  - ・ 指定された用途以外に使用すると、事故の原因になります。
9. 極端な高温や低温の環境下では十分な性能を得られません。

### バッテリーに関する安全事項

1. バッテリーを差し込む前に、スイッチが切れていることを確認してください。
  - ・ スwitchがオンの位置にあるときにバッテリーを差し込むと事故につながります。

## ⚠ 警告

2. バッテリーは専用充電器以外では充電しないでください。
  - ・ほかのバッテリー用の充電器を流用すると、火災、発熱、破裂、液漏れの恐れがあります。
3. マキタが指定した専用バッテリー以外使わないでください。また、改造したバッテリー（分解してセルなどの内蔵部品を交換したバッテリーを含む）を使用しないでください。
  - ・工具本体の性能や安全性なども損なう恐れがあり、火災やけが、故障、破裂などの原因になります。
4. バッテリーの端子部を金属などで接触させないでください。
  - ・バッテリーを金属と一緒に工具箱や釘袋などに保管しないでください。短絡（ショート）して発熱、発火、破裂の恐れがあります。
  - ・本製品または充電器からはずした後は、バッテリーにバッテリーカバーを必ず取り付けてください（バッテリーカバー付きの場合）。
5. 高温などの過酷な条件下ではバッテリーから液漏れすることがあります。漏れ出た液体に不用意に触れないでください。
  - ・万が一、バッテリーの液が目に入ったら、直ちにきれいな水で十分洗い医師の治療を受けてください。
  - ・バッテリーの液は炎症ややけどの原因になることがあります。
6. バッテリーはマキタ製品以外に取り付けて使用しないでください。
  - ・火災、発熱、破裂、液漏れの恐れがあります。
7. バッテリーは、火への投入、加熱をしないでください。
  - ・発火、破裂の恐れがあります。
8. バッテリーに釘を刺す、切る、潰す、投げる、落とす、硬い物で叩くなど衝撃を与えないでください。
  - ・発熱、発火、破裂の恐れがあります。
9. 分解・改造をしないでください。
  - ・発熱、発火、破裂の恐れがあります。
10. バッテリーを火のそばや炎天下など高温の場所で充電・使用・保管しないでください。
  - ・バッテリーを周囲温度が 50℃以上になる可能性のある場所（金属の箱や夏の車内など）に保管しないでください。バッテリー劣化の原因になり、発熱、発火の恐れがあります。
11. バッテリーを水のような導電体に浸さないでください。またバッテリーの内部に水のような導電体を侵入させないでください。
  - ・バッテリー内部に水のような導電体が侵入すると短絡（ショート）し、発熱、発火、破裂の恐れがあります。
12. 使用時間が極端に短くなったバッテリーは使用しないでください。
13. 落としたり、何らかの損傷を受けたバッテリーは使用しないでください。
  - ・損傷、または使用できなくなったバッテリーは回収しております。お買い上げの販売店、または当社営業所へご持参ください。
14. 使用済みのバッテリーは一般家庭ゴミとして棄てないでください。
  - ・棄てられたバッテリーがゴミ収集車内などで破壊されて短絡（ショート）し、発火・発熱の原因になる恐れがあります。



## ⚠ 警告

15. バッテリーは、電力量が 100 Wh を超える場合、危険物に分類されます。
  - ・ 輸送の際は、輸送会社にお問い合わせの上、指示に従ってください。
  - ・ 電力量は、バッテリー裏側の注意ラベルに記載されています。
16. 使用中、使用後にバッテリーが熱くなることがあります。やけど、低温やけどの原因になるため注意してください。
17. バッテリーに切りくず、ほこり、土などがたまらないようにしてください。
  - ・ 異常発熱によりやけどをしたり、発火、破裂または、作動不良によりけがに至る恐れがあります。

### 整備

1. 充電工具は、専門家による純正部品だけを用いた修理により安全性を維持することができます。
  - ・ 本製品、充電器、バッテリーを分解、修理、改造はしないでください。発火したり、異常動作して、けがをする恐れがあります。
  - ・ 本製品が熱くなったり、異常に気づいたときは点検・修理に出してください。
  - ・ 本製品は、該当する安全規格に適合しているので改造しないでください。
  - ・ 修理は、必ずお買い上げの販売店、または当社営業所にお申し付けください。
  - ・ 修理の知識や技術のない方が修理すると、十分な性能を発揮しないだけでなく、事故やけがの恐れがあります。
  - ・ アスベスト(石綿)周辺の環境下(除去作業含む)で使用した本製品の保守・点検・修理は受付できません。

### その他の安全事項

1. 損傷した部品がないか点検してください。
  - ・ 使用前に、保護カバーやその他の部品に損傷がないか十分点検し、正常に作動するか、また所定機能を発揮するか確認してください。異常がある場合は、使用する前に修理を行ってください。
  - ・ 破損した保護カバー、その他の部品交換や修理は、取扱説明書に従ってください。取扱説明書に記載されていない場合は、お買い上げの販売店、または当社営業所に修理をお申し付けください。スイッチが故障した場合は、お買い上げの販売店、または当社営業所に修理をお申し付けください。
  - ・ 異常・故障時には、直ちに使用を中止してください。そのまま、使用すると発煙・発火、感電、けがに至る恐れがあります。  
<異常・故障例>
    - ・ 本製品やバッテリーが異常に熱い。
    - ・ 本製品やバッテリーに深いキズや変形がある。
    - ・ 焦げくさい臭いがする。
    - ・ ビリビリと電気を感じる。
  - ・ スイッチを入れても動かないなど不具合を感じた場合は、すぐにバッテリーを抜いてお買い上げの販売店、または当社営業所に点検、修理をお申し付けください。

## ⚠ 警告

2. 正しい付属品やアタッチメントを使用してください。
  - ・ この取扱説明書および当社カタログに記載されている付属品やアタッチメント以外のものを使用すると、事故やけがの原因となる恐れがあるので使用しないでください。
3. 材料を加工する工具では、材料をしっかりと固定してください。
  - ・ 材料を固定するために、クランプや万力などを利用してください。手で保持するより安全で、両手で充電工具を使用できます（材料を動かして加工する製品を除く）。
4. ラッカー、ペイント、ベンジン、シンナー、ガソリン、ガス、接着剤などのある場所では充電しないでください。
  - ・ 爆発や火災の恐れがあります。
5. 火災の恐れがあります。次のようなことをしないでください。
  - ・ ダンボールなどの紙類、座布団などの布類、畳、カーペット、ビニールなどの上では充電しないでください。
  - ・ 風窓のある充電器は、充電中に風窓をふさがないでください。また風窓に金属類、燃えやすいものを差し込まないでください。
  - ・ 綿ぼこりなど、ほこりの多い場所で充電しないでください。
6. 充電器のバッテリー装着部には充電用端子があります。金属片・水などの異物を近づけないでください。
  - ・ そのまま充電を続けると発煙、発火、破裂の恐れがあります。
7. 充電器は充電以外の用途には使用しないでください。
8. 充電中、発熱などの異常に気が付いたときは、直ちに電源プラグを抜いて充電を中止してください。そのまま充電を続けると発煙、発火、破裂の恐れがあります。
9. 正しく充電してください。
  - ・ 充電器は定格表示してある電源で使用してください。
  - ・ 昇圧器などのトランス類や直流電源では使用しないでください。異常に発熱し、火災の恐れがあります。
  - ・ ラベルに「発電機」の表示がある充電器はエンジン発電機（当社インバータ制御付エンジン発電機は除く）では使用しないでください。異常に発熱し、火災の恐れがあります。
  - ・ 周囲温度が 10℃未満、または周囲温度が 40℃以上ではバッテリーを充電しないでください。破裂や火災の恐れがあります。
  - ・ バッテリーは、換気のよい場所で充電してください。充電中のバッテリーや充電器を布などで覆わないでください。破裂や火災の恐れがあります。
  - ・ 充電器の電源コードが踏まれたり、引っかけられたり、無理な力を受けて損傷することがないように場所で充電してください。発煙、発火、感電の恐れがあります。
  - ・ 充電器を使用しないときは、電源プラグを抜いてください。

## ⚠ 警告

10. 充電器の電源プラグにぬれた手で触れないでください。
  - ・ 感電の恐れがあります。
11. 充電工具を高圧電線の近くで使用しないでください（高圧電線対応製品は除く）。
  - ・ 誤動作や故障する恐れがあります。
12. 充電器で使用する延長コードの太さ（導体公称断面積）と長さの目安
  - ・ 充電器の使用時に延長コードが必要な場合、充電器を最高の能率で支障なくご使用いただくために十分な太さの延長コードをできるだけ短くお使いください。

太さ（導体公称断面積）	長さの目安
2.0 mm <sup>2</sup>	30 m

この取扱説明書は、大切に保管してください。

- ・ お読みになった後は、お使いになる方がいつでも見ることができる所に必ず保管してください。
- ・ ほかにの人に貸し出す場合は、一緒に取扱説明書もお渡しください。

### ● 騒音防止規制について

騒音に関しては、法令や各都道府県などの条例で定める規制がありますので、ご近所などの周囲に迷惑をかけないようにご使用ください。

先に充電式製品として共通の注意事項を述べましたが、充電式空気入れとして、さらに次の注意事項を守ってください。

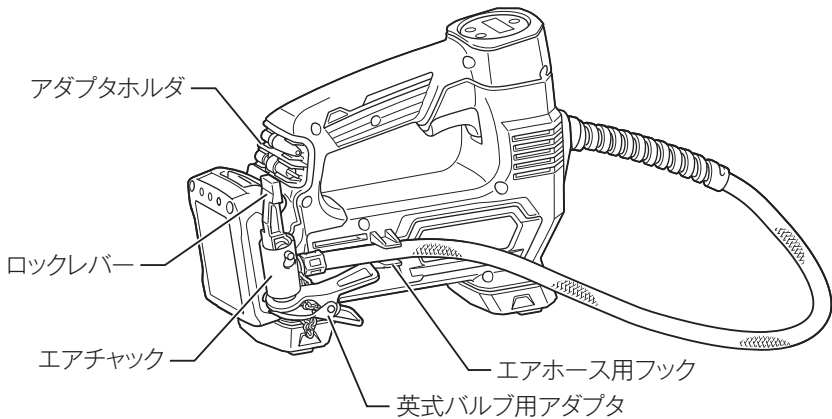
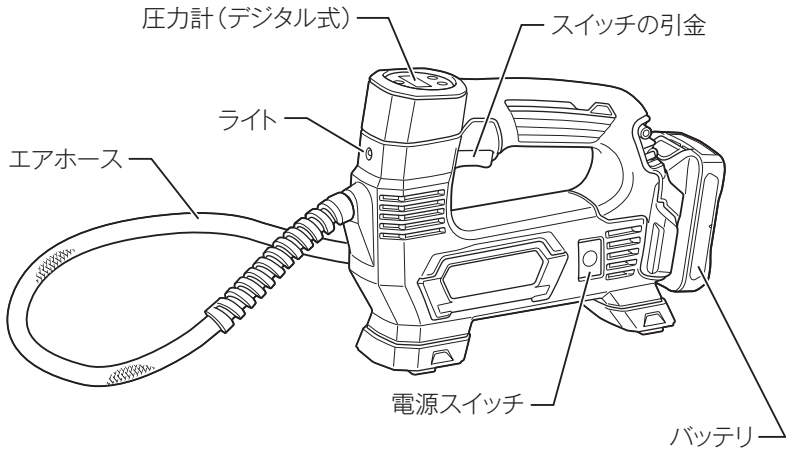
## ⚠ 警告

1. 本製品を子供だけで使わせたり、幼児の手の届く所で使用しないでください。
2. 使用上の指示はすべてお読みください。
3. 砂の上や汚れた場所で使用しないでください。異物が本製品内部に入ると故障の原因になります。
4. ご使用前に本製品やホース、付属品などに損傷がないことを確認してください。
5. 空気を入れるときは、安定した水平な平面に設置してください。また、ホースに損傷を与える鋭利なものや薬品・油などの近くで使用しないでください。
6. 空気を入れるときは、エアチャック、アダプタ、バルブを確実に接続してください。ホースの折れやからまりなど、確実に接続されていないと、ホース、エアチャック、アダプタ、対象物が破損して、けがの原因となります。
7. 空気を入れた後にホースを取りはずすときは、バルブとホース、エアチャックをしっかりと保持して、ゆっくりと行ってください。急に取りはずすと排気風によりエアチャック、アダプタ、または対象物が跳ねて、けがの原因となります。
8. 本製品や対象物の最大圧力を超えて空気を入れないでください。本製品や対象物が破損して、けがの原因となります。
9. タイヤ、ボール、小さな浮き輪など本製品が対象とするもの以外に空気を入れないでください。対象物が破損して、けがの原因となります。
10. 空気を入れるときは、本製品の圧力計の値、本製品および対象物の状態、エア漏れがないことを確認しながら行ってください。確認せずに空気を入れると、本製品や対象物が破損して、けがの原因となります。
11. 本製品を持ち運ぶときは、本製品のハンドルを持ってください。ホースを持ったり、引っ張ったりしないでください。本製品が破損して、けがの原因となります。
12. 指定された連続運転時間を超えて、本製品を使用しないでください。本製品が破損して、けがの原因となります。
13. エアホースの吐出口を人や動物に向けないでください。異物などが飛散して、けがの原因となります。
14. エアホースの吐出口を粉じんなどに向けないでください。粉じんなどが飛散して、けがの原因となります。
15. タイヤ、ボール、小さな浮き輪以外の大容量の対象物などに空気を入れないでください。本製品が高温になり、やけどをする恐れがあります。

## ⚠ 警告

16. 空気を入れた直後は、本製品、ホース、エアチャック、アダプタなどに触れないでください。金属部が熱くなって、やけどをする恐れがあります。
17. 空気を入れた後は調整済みの信頼できる計測機器で空気圧を測定してください。本製品の圧力計の値は参考値としてください。
18. 圧力の排気はゆっくり行ってください。急な排気はけがの原因となります。
19. 本製品を持ち運ぶときは、本製品の電源を切ってください。電源が入ったまま持ち運ぶと、意図せずにスイッチの引金を引いて、けがの原因となります。
20. 本製品をぬれた手で使用しないでください。
21. ホースがからんでいないことを確認してください。ホースがからまっていると、バランスを崩してけがの原因となります。
22. ホースに対象物が接続されているとき、または本製品の操作中に本製品から離れないでください。
23. 本製品を呼吸用の機器として使用しないでください。
24. 本製品を使用して化学薬品を噴霧しないでください。有毒ガスを吸い込んで肺を損傷する原因となります。
25. 通気口への空気の流れを制限しないように壁、または物から少なくとも 50 cm 離れて、開けた空間で本製品を操作してください。
26. 本製品を分解しないでください。
27. スイッチをテープなどで固定して使用しないでください。

# 各部の名称および標準付属品


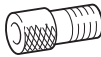

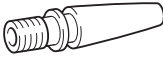


## 標準付属品

モデル	MP100DZ	MP100DSH
標準付属品		
バッテリー	×	BL1015 (容量 1.5 Ah)
バッテリーカバー	×	○
充電器 (充電時間)	×	DC10SA (約 22 分)
プラスチックケース	×	○
アダプタ 4 種	英式バルブ用：エアホース先端取り付け 仏式バルブ、ボール、浮き輪用：アダプタホルダ内	

## 別販売品のご紹介

- ・ 別販売品の詳細につきましてはカタログを参照していただくか、お買い上げの販売店、または当社営業所へお問い合わせください。
- ・ バッテリ BL1015 (容量 1.5 Ah)  
部品番号 : A-59841
- ・ バッテリ BL1040B (容量 4.0 Ah)  
部品番号 : A-59863
- ・ アダプタ

	用途	部品番号
英式バルブ用 (クリップ付き)		A-73396
仏式バルブ用		A-73380
ボール用		A-73374
浮き輪用		A-68105

# バッテリーについて

## バッテリーについて

- ・ お買い上げ時は、バッテリーは十分に充電されていません。(スイッチを操作すると本製品は動く恐れがありますので注意してください。) ご使用前に充電器で正しく充電してからご使用ください。
- ・ 使用しないときはバッテリーカバーをかぶせてください。バッテリーを水やほこりから保護するのに役立ちます。
- ・ 使用しないときは本製品からバッテリーを抜いて保管してください。

## バッテリーを長持ちさせるには

- ・ 工具の力が弱くなってきたと感じたら使うのをやめ、充電してください。
- ・ 満充電したバッテリーを再度充電しないでください。
- ・ 充電は周囲温度 10℃～40℃の範囲で行ってください。
- ・ 使用直後などの熱くなったバッテリーは、充電器に差し込んで冷却してから充電することをおすすめします。
- ・ 長期間(6ヵ月以上)ご使用にならない場合、リチウムイオンバッテリーは、充電して保管することをおすすめします。

## バッテリーの回収について

- ・ 使用済みバッテリーはリサイクルのため回収しております。お買い上げの販売店、または当社営業所へご持参ください。



リチウムイオンバッテリーは  
リサイクルへ



# バッテリーの取り付け・取りはずし方

## ⚠ 警告

本製品にバッテリーを差し込む前に、電源スイッチが切れていることを必ず確認してください。

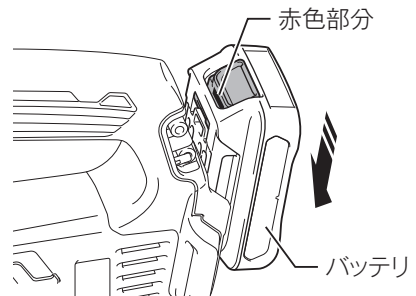
- ・ 電源スイッチを入れたままバッテリーを差し込むと急に動きだし事故の原因になります。

バッテリーは確実に差し込んでください。ボタン上部の赤色部分が見えている場合は完全にロックされていません。赤色部分が見えなくなるまでしっかり差し込んでください。

- ・ 差し込みが不十分ですと、はずれて事故の原因になります。

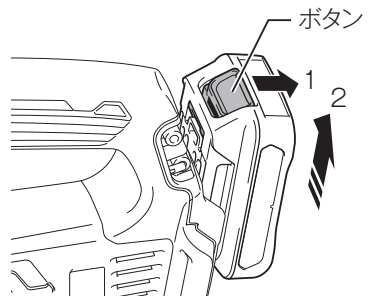
## 取り付け方

- ・ バッテリーを本製品の溝に合わせ、赤色部分が見えなくなるまで差し込みます。



## 取りはずし方

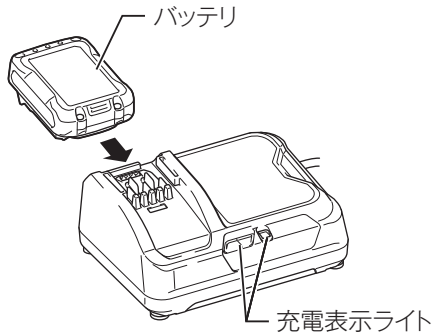
- ・ バッテリーのボタンを
  1. 矢印方向に押しながら
  2. 引き上げます。



# 充電器について

## バッテリーの充電方法







1. 充電器の電源プラグを 100 V の電源コンセントに差し込んでください。充電表示ライトは「緑」の点滅を繰り返します。
2. バッテリーを充電器の挿入ガイドにそって、一番奥まで入れてください。
3. バッテリーを挿入しますと充電表示ライトが「赤」に点灯し、充電を開始します。充電が完了すると「緑」の点灯に変わります。  
充電時間は周囲温度（10℃～40℃）やバッテリーの状態（新品・長期保存バッテリーや寿命に近いバッテリーなど）により変動します。
4. 充電完了後すぐに使用しない場合は、バッテリーの冷却を行いますので、そのまま差し込んでおくことをおすすめします。冷却時間は約30分です。
5. バッテリーを抜き取り、電源コンセントから充電器の電源プラグを抜いてください。





# 充電器について

## 充電表示ライトについて

充電表示ライトの内容は以下のようになっています。  
(通常充電時のライト表示および表示内容)

ライト表示 	表示内容
	充電前「緑1個」点滅 電源に差し込んだ状態です。
	冷却中「赤1個」点滅 バッテリ・充電器が充電可能な温度状態になった後、自動的に充電開始します。
	充電中「赤1個」点灯 バッテリ容量 約0~80%を示します。
	80%充電「赤1個・緑1個」点灯 バッテリ容量 約80~100%を示します。 (80%充電表示は、おおよその目安です。 バッテリの温度・状態により変動します。)
	充電完了「緑1個」点灯

## (異常時のライト表示および表示内容)

	充電不可「赤・緑1個」交互点滅 バッテリ寿命またはゴミづまりで充電できません。
	冷却異常「黄」点滅 冷却ファン故障、または冷却不足です。

## 充電器について

### 注

- DC10SA はマキタバッテリー専用の充電器です。他の目的に使用しないでください。
- 使用直後のバッテリーや直射日光の当たる所に長時間放置したバッテリーを充電されますと充電表示ライトが「赤」の点滅を繰り返す場合があります。このようなときは、充電器内蔵の冷却ファンによりバッテリーを冷却してから充電を開始します。
- 充電開始後、充電表示ライトが「赤・緑」の交互点滅を繰り返した場合は、バッテリーの寿命またはゴミづまりで充電できません。
- 充電時間は周囲温度やバッテリーの状態により長くなることがあります。
- 次のような状態のときは、充電器またはバッテリーに故障があると考えられますので、充電器とバッテリーの両方を、お買い上げの販売店、または当社営業所へお持ちください。
  - × 充電器のプラグを 100 V の電源に差し込んでも、表示ライトが「緑」に点滅しない。
  - × バッテリーを挿入しても、表示ライトが「赤」に点灯または点滅しない。
  - × 充電開始後、表示ライトが「赤」に点灯した後、4 時間以上たっても充電が完了しない。(表示ライトが「緑」に変わらない)。
- バッテリーを使用しないときは、バッテリーカバーをかぶせてください。バッテリーを水やほこりから保護するのに役立ちます。

# 充電器について

## 冷却システムについて

- ・ バッテリーの性能を十分に発揮させるため、充電器内蔵の冷却ファンによりバッテリーを効率良く冷却するシステムです。送風の音がしますが故障ではありません。
- ・ 冷却ファンが故障したり、充電器やバッテリーのゴミづまりによって冷却不足となった場合、「黄」のライトが点滅し冷却システム異常をお知らせします。冷却システム異常の場合も充電を行います。充電時間が長くなる場合があります。このようなときは、充電器、バッテリーの風穴がふさがれていないか、または送風の音がしないか、ご確認ください。
- ・ 充電中、送風の音がしない場合がありますが、「黄」のライトが点滅していなければ故障ではありません。冷却ファンを停止して充電することがあります。
- ・ 充電器、バッテリーの風穴をふさがないでください。
- ・ 頻繁に「黄」のライトが点滅するようなときは、点検・修理をお申し付けください。

## 充電器の点検・修理・保管について

- ・ いつも安全に能率よくお使いいただくために定期点検をおすすめします。修理・点検はお買い上げの販売店、または当社営業所にお申し付けください。
- ・ 充電器の保管場所として次のような場所は避けてください。
  - × お子様の手が届いたり、簡単に持ち出せる所
  - × 温度や湿度の急変する所
  - × 湿気の多い所
  - × 直射日光の当たる所
  - × 揮発性物質の置いてある所

# 充電器について

## 壁に取り付けて使用する場合

### ⚠ 注意

- ・ 壁に取り付けて使用する場合は、必ず吊下げ用ネジ 2 本で確実に吊下げてください。
- ・ 充電器を吊下げた後は、固定用ネジなどにより充電器を固定してください。固定が不十分な場合、充電器からバッテリーを抜き取る際に充電器が落下する恐れがあります。
- ・ 取り付け作業を行うときは、バッテリーを抜き取り、電源プラグを電源コンセントから抜いてください。
- ・ 取り付け作業を途中で中断すると落下などの恐れがあります。取り付け手順を守り、最後まで確実に取り付け作業を行ってください。
- ・ 定期的にネジのゆるみがないか確認してください。
- ・ ネジのゆるみがあると充電器が落下する恐れがあります。
- ・ 定期的に充電器の端子部を掃除してください。
- ・ 端子部の掃除を行うときは、エアダスターなどでていねいに行ってください。
- ・ 充電器本体、バッテリーの総重量は、約 1.1 kg になります。取り付け場所の耐荷重が不足する場合は、十分な補強を行ってください。

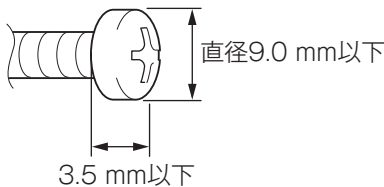
※この充電器は横配置と縦配置の 2 方向で壁に掛けることができます。

壁面への充電器の取り付けは、次の手順で行ってください。

### 1. 事前準備

用意するもの（別途準備してください）

- ・ 木ネジ（吊下げ用）4 mm × 20 mm 以上：2 本  
※ネジ頭は下図の寸法としてください。

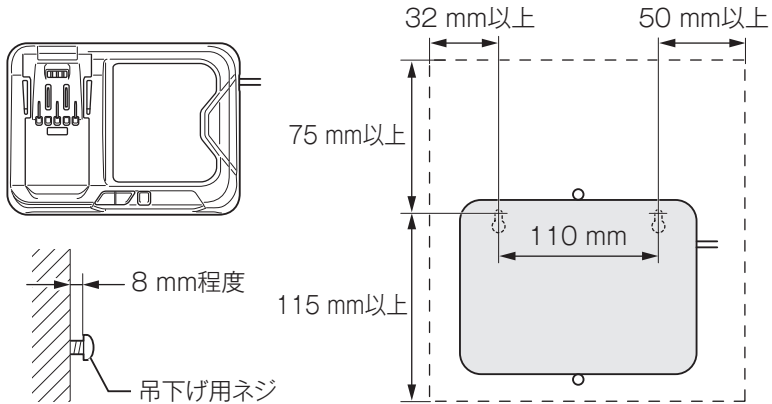


- ・ 木ネジ（固定用ネジ 1）4 mm × 25 mm 以上：1 本
- ・ 木ネジ（固定用ネジ 2）4 mm × 40 mm 以上：1 本
- ・ 工具（ネジ締め用）

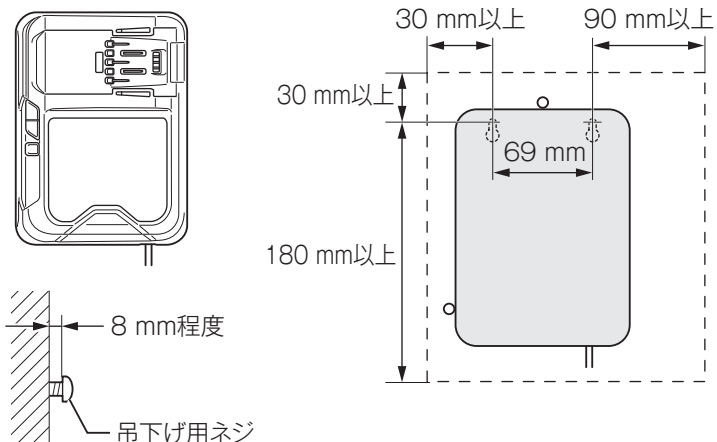
# 充電器について

2. 吊下げ用ネジの取り付け  
周りに充電器の取り付け作業や、バッテリーの充電作業の障害になる出っ張りなどが無い、強度のある壁面に取り付けてください。

[横配置の場合]



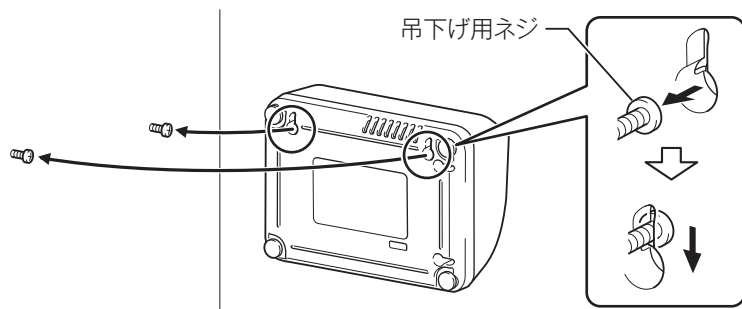
[縦配置の場合]



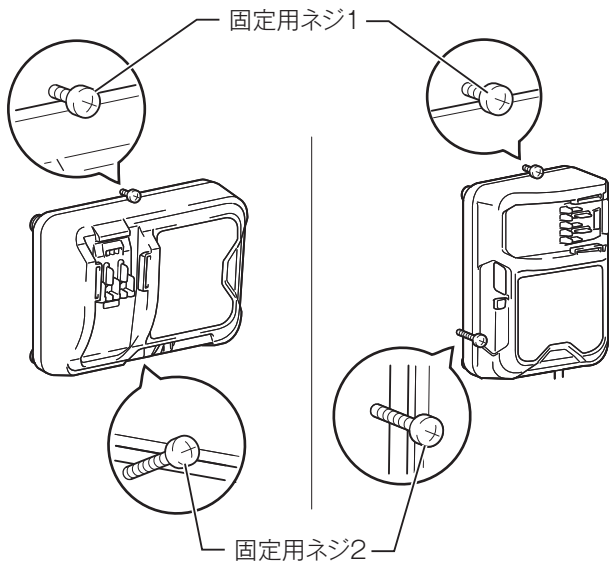
# 充電器について

3. 充電器の取り付け  
手順 2 で取り付けした吊下げ用ネジに充電器を引っかけてください。

例:横配置で取り付ける場合



4. 充電器の固定  
固定用ネジを図のように締め込んでください。



[横配置の場合]

[縦配置の場合]



# エアホースとアダプタの収納

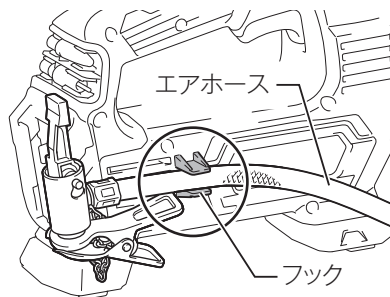
## ⚠ 警告

エアホースとアダプタの収納の際は、電源を切ってバッテリーをはずしてください。

- ・ 不意に動きだすなど事故の原因になります。

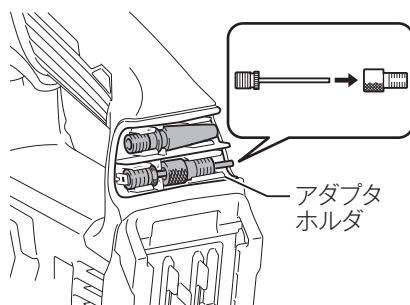
### エアホース

- ・ 側面のフック(1 か所)に固定します。



### アダプタ

- ・ 後部のアダプタホルダに収納します。  
収納の要領は、右図を参考にしてください。



# スイッチの操作

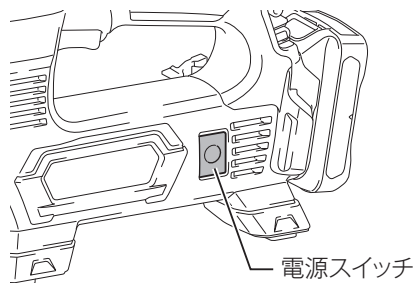
## ⚠ 警告

使用しないときは、電源を切ってバッテリーをはずしてください。

- ・ 不意に動きだすなど事故の原因になります。

### 電源スイッチ

- ・ 電源スイッチを押すと電源が入ります。(ライト：点灯)
- ・ 再び電源スイッチを押すと電源が切れます。(ライト：消灯)

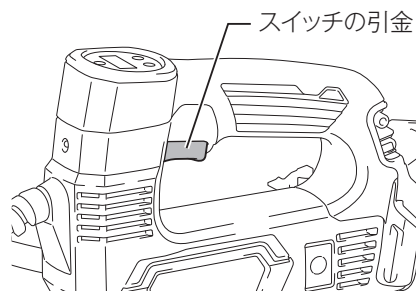


## 注

- ・ 本製品には自動電源オフの機能が搭載されています。意図しない起動を避けるために、電源を入れた後にスイッチの引金を引かないまま一定時間が経過すると、本製品の電源は自動的に切れます。

### スイッチの引金

- ・ 電源を入れた状態でスイッチの引金を引くと作動し、放すと止まります。



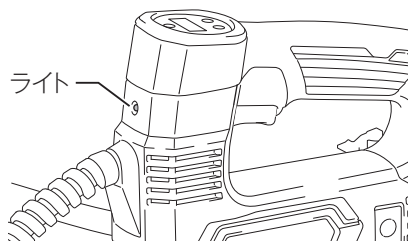
## ライトの点灯

### ⚠ 警告

ライトの光を直接のぞきこんだり、目に当てないでください。

- ・ ライトの光が連続して目に当たると、目をいためる原因になります。

- ・ 電源スイッチを押すとライトが点灯します。
- ・ 再び電源スイッチを押すとライトが消灯します。



### 注

- ・ ライトレンズ部に付着したゴミは、柔らかい布などで拭き取り、キズが付かないように注意してください。ライトレンズ部にキズが付くと、照度低下の原因になります。
- ・ ライトレンズ掃除の際はガソリン、シンナーなどで拭かないでください。レンズをいためます。

# 空気圧の設定

## ⚠ 警告

本製品や対象物の最大圧力を超えて空気圧を設定しないでください。

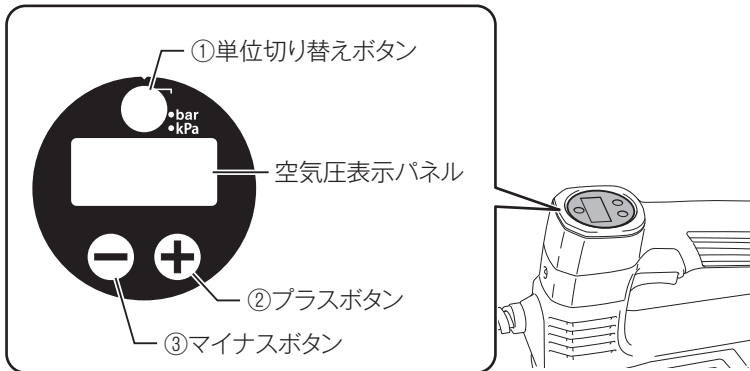
- ・ 本製品や対象物が破損して、けがの原因となります。

圧力の排気はゆっくり行ってください。

- ・ 急な排気はけがの原因となります。

本製品の圧力計が示す空気圧の数値は目安です。空気を入れた後は、信頼できる計測器で空気圧を確認してください。

- ・ 電源を入れた状態で行います。
  - ・ 空気圧の設定範囲は、20 ~ 830 kPa です。
  - ・ 対象物に接続中は対象物の空気圧が表示され、未接続中は "0" を表示します。
- ①単位切り替えボタン  
ボタンを押すごとに、単位が順番に切り替わります。
  - ②プラスボタン  
ボタンを押すと圧力設定値が増えます。
  - ③マイナスボタン  
ボタンを押すと圧力設定値が減ります。



## 注

- ・ 必ず、対象物に記載されている適切な空気圧を設定してください。

# 空気の入れ方

## ⚠ 警告

連続使用可能時間は5分間です。5分間の使用後は、5分間使用を止めて本製品を冷ましてください。

- ・ 5分間を越えて使用すると、故障やけがの原因になります。

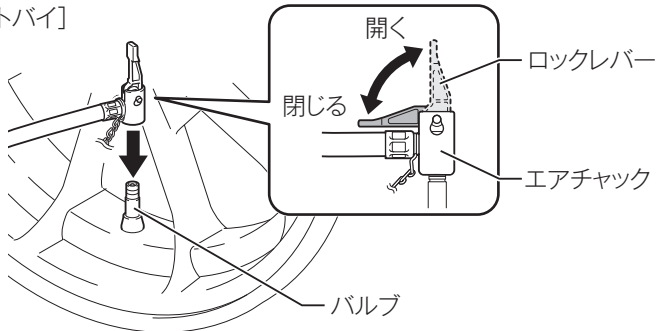
## オートバイ、乗用車の場合（米式バルブ）

1. ロックレバーを開きます。
2. エアチャックをバルブの先端に接続し、ロックレバーを閉じます。  
※確実に接続されているか確認してください。
3. 本製品の電源を入れて適正空気圧を設定した後、スイッチの引金を引くと空気が入ります。
4. 対象物の空気圧が設定値に達すると運転を停止します。

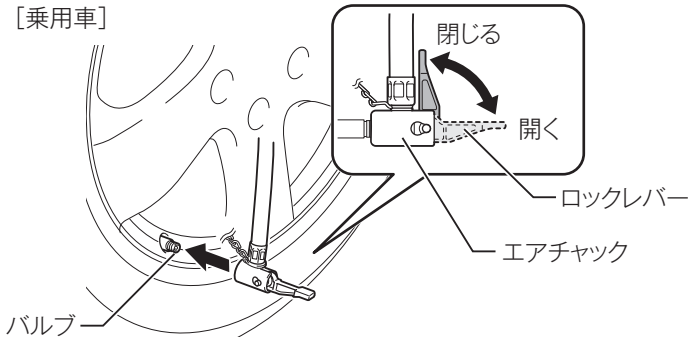
## ⚠ 警告

本製品の圧力計が示す空気圧の数値は目安です。空気を入れた後は、信頼できる計測器で空気圧を確認してください。

[オートバイ]



[乗用車]



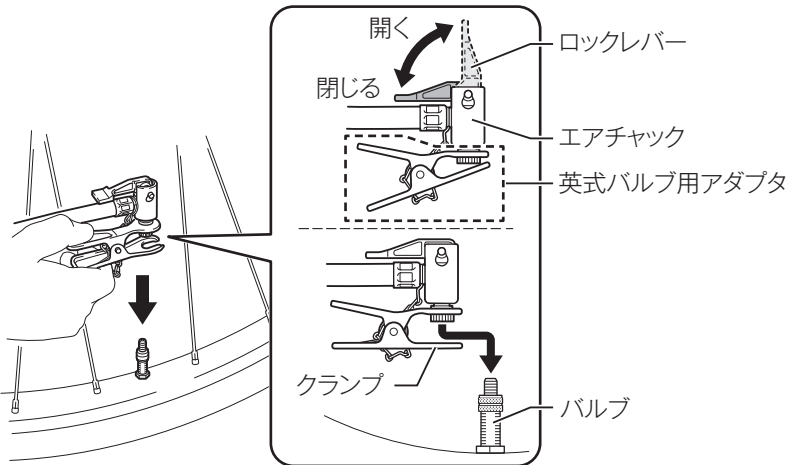
# 空気の入れ方

## 一般的な自転車の場合（英式バルブ）

1. ロックレバーを開きます。
2. エアチャックに英式バルブ用アダプタを取り付けて、ロックレバーを閉じます。
3. 英式バルブ用アダプタのクランプを開いて、バルブの先端に接続します。  
※確実に接続されているか確認してください。
4. 本製品の電源を入れてスイッチの引金を引き、タイヤの状態を確認しながら空気を入れます。

### 注

- 英式バルブ用アダプタを使用するときは、バルブの特性上、圧力計に正確な値が表示されません。



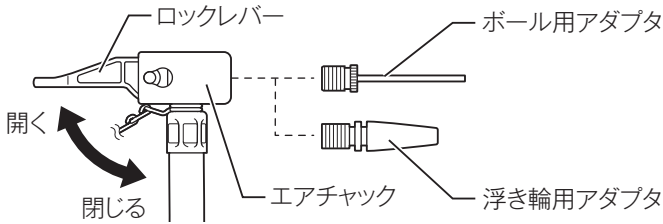
## ボールや浮き輪の場合

1. ロックレバーを開きます。
2. ボール（浮き輪）用のアダプタをエアチャックに差し込み、ロックレバーを閉じます。
3. アダプタをボール（浮き輪）の空気穴に差し込みます。  
※確実に差し込まれているか確認してください。
4. 本製品の電源を入れてスイッチの引金を引き、ボール（浮き輪）の状態を確認しながら空気を入れます。

### 注

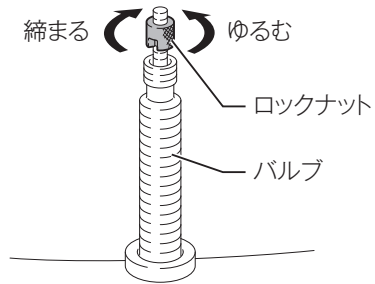
- 浮き輪の場合は、浮き輪の圧力が 20 kPa 未満のため、圧力計に正確な値が表示されません。圧力計は使用せずに、浮き輪の状態を確認しながら空気を入れてください。

# 空気の入れ方



## スポーツタイプの自転車の場合（仏式バルブ）

1. バルブ先端のロックナットをゆるめます。

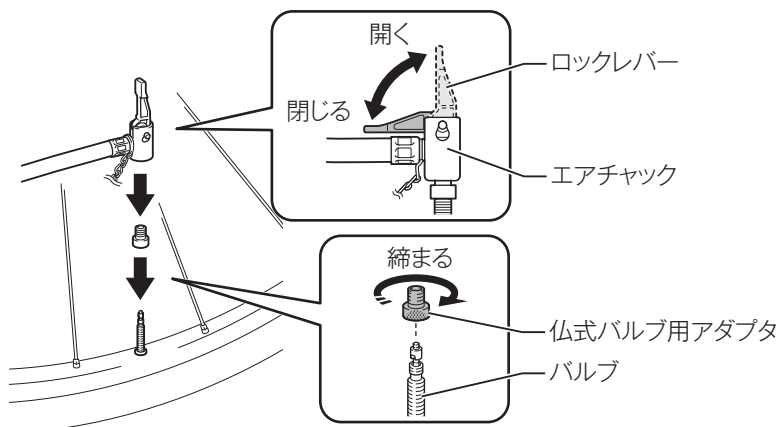


2. ロックレバーを開きます。
3. 仏式バルブ用アダプタをバルブの先端に取り付けます。
4. エアチャックを仏式バルブ用アダプタに接続し、ロックレバーを閉じます。  
※確実に接続されているか確認してください。
5. 本製品の電源を入れて適正空気圧を設定した後、スイッチの引金を引くと空気が入ります。
6. 対象物の空気圧が設定値に達すると運転を停止します。
7. エアチャックと仏式バルブ用アダプタをはずし、ロックナットを締め付けます。

# 空気の入れ方

## ⚠ 警告


本製品の圧力計が示す空気圧の数値は目安です。空気を入れた後は、信頼できる計測器で空気圧を確認してください。





## 保護機能

本製品を使用中、下記状態になりますとモーターが自動停止しますが、これは保護機能によるものであり故障ではありません。

保護機能	
<ul style="list-style-type: none"><li>本製品の温度が高温になるとモーターが自動停止します。<ul style="list-style-type: none"><li>本製品を冷ましてください。</li></ul></li></ul>	<p>ライトが点滅</p>  An illustration of a cylindrical device, possibly a battery pack or a motor component, with a fan on the right side and a light indicator on the left side. The light indicator is shown as a small circle with radiating lines, indicating it is flashing.
<ul style="list-style-type: none"><li>バッテリーの容量が少なくなるとモーターが自動停止します。<ul style="list-style-type: none"><li>本製品よりバッテリーを取りはずし、バッテリーを充電してください。</li></ul></li></ul>	
<ul style="list-style-type: none"><li>バッテリーの温度が高温になるとモーターが自動停止します。<ul style="list-style-type: none"><li>使用を中断して本製品よりバッテリーを取りはずし、冷却ファン付きの充電器で充電および冷却をしてください。</li></ul></li></ul>	

# 故障かな？と思ったら

修理を依頼される前に、下記項目を点検してください。

## 症状

- 本製品が停止する
- 始動しない

## 原因

保護機能※が働き、本製品またはバッテリーが機能停止している可能性があります。

## 解消方法

スイッチを切って、再度入れてください。

↓ 解消しない

バッテリーを充電するか、充電済みのバッテリーと交換してください。

↓ 解消しない

本製品を十分に冷ましてください。

↓ 解消しない

お買い上げの販売店、または当社営業所まで修理をお申し付けください。

※保護機能については 33 ページ参照。

- ・ 修理をお申し付けの際は、製品、バッテリー、充電器を一緒にお持ちください。

### ⚠ 警告

- 保守・点検の際は、必ず電源スイッチを切りバッテリーを抜いてください。
- ・ バッテリーを差したまま行くと事故の原因になります。

### 本製品のお手入れ

- ・ 乾いた布か薄めた中性洗剤をつけた布できれいに拭いてください。

### 注

- ・ 水洗いは絶対にしないでください。
  - ・ 本製品内部に水が入り、故障の原因になります。
- ・ ガソリン、ベンジン、シンナー、アルコールなどは変色、変形、ひび割れの原因となりますので使用しないでください。

### ご修理の際は

- ・ 修理はご自分でなさらないで、必ずお買い上げの販売店、または当社営業所にお申し付けください。









MP100D-MJ-2303  
IWT

株式会社マキタ

愛知県安城市住吉町 3-11-8 〒446-8502  
TEL.0566-98-1711 (代表)