

## 取扱説明書

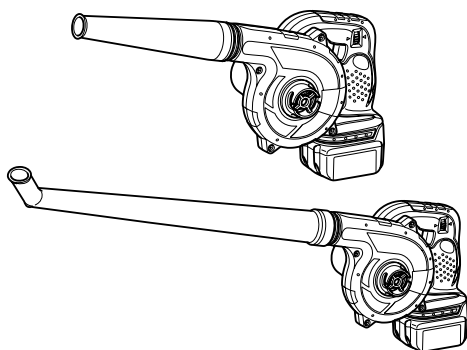
## 充電式ブロワ

モデル UB142D

モデル UB182D

モデル UB143D

モデル UB183D



このたびは**充電式ブロワ**をお買い上げ賜わり厚くお礼申し上げます。  
ご使用に先立ち、この取扱説明書をよくお読みいただき本機の性能を十分ご理解の上で、適切な取り扱いと保守をしていただき、いつまでも安全に能率よくお使いくださるようお願い致します。  
なお、この取扱説明書はお手元に大切に保管してください。



# 目次


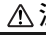
・ 主要機能	3
・ 充電工具共通の安全上のご注意	5
・ 充電式ブロワ安全上のご注意	10
・ 各部の名称および標準付属品	12
・ 別販売品のご紹介	13
・ 使い方	15
・ バッテリーの取り付け・取りはずし方	15
・ バッテリー保護機能	15
・ バッテリーについて	15
・ バッテリーの充電方法	16
・ 充電完了メロディーの切り替え方法	17
・ 充電表示ライトについて	18
・ 冷却システムについて	19
・ オートメンテナンス機能について	20
・ バッテリーを長持ちさせるには	20
・ バッテリーの回収について	20
・ 充電器の点検・修理・保管について	20
・ ノズルやダストバッグを取り付けての作業	21
・ 吹き飛ばし作業をする場合	21
・ 吸い込み作業をする場合	22
・ スイッチの操作	23
・ 風量調節用ツマミの操作	23
・ 保守・点検について	24
・ 本機のお手入れ	24
・ ご修理の際は	24

# 主要機能

モデル 主要機能	UB142D	UB182D	UB143D	UB183D
電動機	直流マグネットモータ			
バッテリー	リチウムイオンバッテリー			
	バッテリー BL1430 (容量 3.0Ah)	バッテリー BL1830 (容量 3.0Ah)	バッテリー BL1430 (容量 3.0Ah)	バッテリー BL1830 (容量 3.0Ah)
電圧	直流 14.4V	直流 18V	直流 14.4V	直流 18V
真空度	0 ~ 5.4kPa (0 ~ 550mm) 水柱	0 ~ 5.4kPa (0 ~ 550mm) 水柱	—	—
風量	0 ~ 2.6m <sup>3</sup> /min (m <sup>3</sup> /分)	0 ~ 2.6m <sup>3</sup> /min (m <sup>3</sup> /分)	0 ~ 2.6m <sup>3</sup> /min (m <sup>3</sup> /分)	0 ~ 2.6m <sup>3</sup> /min (m <sup>3</sup> /分)
風速	80m/s(m/秒)	80m/s(m/秒)	50m/s(m/秒)	52m/s(m/秒)
連続使用時間	強：約 10 分 中：約 20 分 弱：約 60 分	強：約 12 分 中：約 25 分 弱：約 75 分	強：約 9 分 中：約 20 分 弱：約 60 分	強：約 11 分 中：約 25 分 弱：約 75 分
本機寸法	長さ 509mm ×幅 155mm ×高さ 212mm	長さ 525mm ×幅 155mm ×高さ 212mm	長さ 829mm ×幅 155mm ×高さ 212mm	長さ 845mm ×幅 155mm ×高さ 212mm
質量 (バッテリー含む)	1.7kg	1.8kg	1.8kg	1.9kg
急速充電器	DC18RC			
入力電圧	単相交流 100V			
入力周波数	50-60Hz			
入力容量	410VA			
出力電圧	直流 7.2-18V			
出力電流	直流 9A			

- 改良のため、主要機能および形状などは変更する場合がありますので、ご了承ください。

## 注意文の **警告** ・ **注意** ・ **注** の意味について

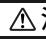
ご使用上の注意事項は  **警告** と  **注意** ・ **注** に区分していますが、それぞれ次の意味を表します。

### **警告**

： 誤った取り扱いをしたときに、使用者が死亡または重傷を負う可能性が想定される内容のご注意。

### **注意**

： 誤った取り扱いをしたときに、使用者が傷害を負う可能性が想定される内容および物的損害のみの発生が想定される内容のご注意。

なお、 **注意** に記載した事項でも、状況によっては重大な結果に結び付く可能性があります。いずれも安全に関する重要な内容を記載していますので、必ず守ってください。

### **注**

： 製品および付属品の取り扱い等に関する重要なご注意。

# 充電工具共通の安全上のご注意

JPA002-39

## ⚠ 警告

- ・ ご使用前に、「取扱説明書」と「安全上のご注意」すべてをよくお読みの上、正しく使用してください。
  - ・ 感電、火災、重傷などの事故を未然に防ぐために、この「安全上のご注意」を必ず守ってください。
  - ・ 「充電工具」は、充電式（バッテリーパック式）電動工具を示します。
- a) 作業環境
1. 作業場は、整理整頓してください。また、十分に明るくし、いつもきれいに保ってください。
    - ・ ちらかった暗い場所や作業台は、事故の原因となります。
  2. 可燃性の液体・ガス・粉じんのある所で使用しないでください。
    - ・ 充電工具から発生する火花が発火や爆発の原因になります。
  3. 使用中は子供や第三者を作業場に近づけないでください。
    - ・ 注意が散漫になり、操作に集中できなくなる可能性があります。
    - ・ 作業者以外、充電工具や充電器のコードに触れさせないでください。
- b) 電気に関する安全事項
1. 充電器の電源プラグは、電源コンセントに合ったものを使用してください。電源プラグを改造したり、電源プラグをアダプタプラグなどで接続しないでください。
    - ・ 改造していない電源プラグおよびそれに対応するコンセントを使用すれば、感電のリスクが低減されます。
  2. 金属製のパイプや暖房器具、電子レンジ、冷蔵庫の外枠などアースされているものに身体を接触させないようにしてください。
    - ・ 感電する恐れがあります。
  3. 充電工具は、雨ざらしにしたり、湿った、またはぬれた場所で使用したりしないでください。
    - ・ 充電工具内部に水が入り、感電する恐れがあります。
  4. 充電器の電源コードを乱暴に扱わないでください。
    - ・ 電源コードを持って充電器を運んだり、引っ張ったりしないでください。また、電源プラグを抜くために電源コードを利用しないでください。
    - ・ 電源コードを熱、油、角のある所、動くものに近づけないでください。電源コードが損傷したり、絡まって感電する恐れがあります。
  5. 屋外の使用に適した延長コードを使用してください。
    - ・ 屋外で使用する場合、キャブタイヤコード、またはキャブタイヤケーブルの延長コードを使用してください。

## ⚠ 警告

### c) 作業者に関する安全事項

#### 1. 油断しないで十分注意して作業を行ってください。

- ・ 充電工具を使用する場合は、取扱方法、作業の仕方、周りの状況など十分注意して慎重に作業してください。
- ・ 疲れていたり、アルコールまたは医薬品を飲んでいる場合は、充電工具を使用しないでください。
- ・ 一瞬の不注意が深刻な傷害を招きます。

#### 2. 安全保護具を使用してください。

- ・ 作業時は、常に保護めがねを使用してください。必要に応じて、防じんマスク、すべり防止安全靴・ヘルメット、耳栓（イヤマフ）などを着用してください。

#### 3. 不意な始動は避けてください。

- ・ スイッチに指をかけて運ばないでください。

#### 4. 充電工具の電源を入れる前に、調整キーやレンチなどは、必ず取りはずしてください。

- ・ 電源を入れたときに、取り付けたキーやレンチなどが回転して傷害の恐れがあります。

#### 5. 無理な姿勢で作業をしないでください。

- ・ 常に足元をしっかりさせ、バランスを保つようにしてください。

#### 6. きちんとした服装で作業してください。

- ・ だぶだぶの衣服やネックレスなどの装身具は、回転部に巻き込まれる恐れがあるので着用しないでください。
- ・ 髪、衣服、手袋は回転部分に近づけないでください。
- ・ 屋外での作業の場合には、すべり止めの付いた履物の使用をおすすめします。
- ・ 長い髪は、帽子やヘアカバーなどで覆ってください。

#### 7. 集じん装置が接続できるものは接続して使用してください。

- ・ 充電工具に集じん機などが接続できる場合は、これらの装置を確実に接続することで粉じんの人体への影響を軽減できます。

### d) 電動工具の使用と手入れ

#### 1. 無理して使用せず作業に合った充電工具を使用してください。

- ・ 安全に能率よく作業するために、充電工具の能力に合った負荷で作業してください。
- ・ 小型の充電工具やアタッチメントは、大型の充電工具で行う作業には使用しないでください。

#### 2. スイッチに異常がないか点検してください。

- ・ スイッチで始動および停止操作のできない充電工具は危険です。使用せず修理をお申し付けください。

#### 3. 充電工具の誤始動を防ぐために、次の作業前はスイッチを切り、バッテリーを本機から抜いてください。

- ・ 本機の調整
- ・ 刃物、砥石、ビットなどの付属品の交換
- ・ 保管、または修理
- ・ その他危険が予想される作業

#### 4. 使用しない充電工具は、きちんと保管してください。

- ・ 子供の手の届かない安全な所、乾燥した場所で鍵のかかる所に保管してください。
- ・ 充電工具とその操作に不慣れな方には充電工具を使用させないでください。不慣れな方のご使用は危険です。

## ⚠ 警告

### 5. 充電工具の保守点検をしてください。

- ・ 可動部分の位置調整および締め付け状態、部品の破損、取り付け状態、その他運転に影響をおよぼすすべての箇所に異常がないか確認してください。
- ・ 保守点検が不十分であることが事故の原因になります。
- ・ 握り部は、常に乾かしてきれいな状態に保ち、油やグリスなどが付かないようにしてください。
- ・ 注油や付属品の交換は、取扱説明書に従ってください。
- ・ コードは定期的に点検し、損傷している場合は、お買い上げの販売店、または当社営業所に修理をお申し付けください。
- ・ 延長コードを使用する場合は、定期的に点検し、損傷している場合には交換してください。
- ・ 安全に能率よく作業していただくために、刃物類は常に手入れをし、よく切れる状態を保ってください。

### 6. 先端工具は、鋭利できれいな状態を保ってください。

- ・ 先端工具を適切に手入れすることで、円滑な作業と容易な操作ができます。

### 7. 充電工具、付属品、アタッチメント、先端工具類は、作業条件や実施する作業に合わせてご使用ください。

- ・ 指定された用途以外に使用すると、事故の原因になります。

### 8. 極端な高温や低温の環境下では十分な性能を得られません。

### e) 充電工具の使用と手入れ

#### 1. バッテリーを差し込む前に、スイッチが切れていることを確認してください。

- ・ スイッチがオンの位置にあるときにバッテリーを差し込むと事故につながります。

#### 2. バッテリーは専用充電器以外では充電しないでください。

- ・ ほかのバッテリー用の充電器を流用すると、火災の恐れがあります。

#### 3. マキタが指定した専用バッテリー以外使わないでください。また、改造したバッテリー（分解してセルなどの内蔵部品を交換したバッテリーを含む）を使用しないでください。

- ・ 工具本体の性能や安全性なども損なう恐れがあり、火災やけが、故障、破裂などの原因になります。

#### 4. バッテリーの端子部を金属などで接触させないでください。

- ・ バッテリーを金属と一緒に工具箱や釘袋などに保管しないでください。発熱、発火、破裂の恐れがあります。
- ・ 本機または充電器からはずした後は、バッテリーにバッテリーカバーを必ず取り付けてください。

#### 5. 高温などの過酷な条件下ではバッテリーから液漏れすることがあります。漏れ出た液体に不用意に触れないでください。

- ・ 万が一、バッテリーの液が目に入ったら、直ちにきれいな水で十分洗い医師の治療を受けてください。
- ・ バッテリーの液は炎症ややけどの原因になることがあります。

## ⚠ 警告

### f) 整備

1. 充電工具は、専門家による純正部品だけを用いた修理により安全性を維持することができます。
  - ・ 本体、充電器、バッテリーを分解、修理、改造はしないでください。発火したり、異常動作して、けがをする恐れがあります。
  - ・ 本体が熱くなったり、異常に気づいたときは点検・修理に出してください。
  - ・ 本製品は、該当する安全規格に適合しているので改造しないでください。
  - ・ 修理は、必ずお買い上げの販売店、または当社営業所にお申し付けください。
  - ・ 修理の知識や技術のない方が修理すると、十分な性能を発揮しないだけでなく、事故やけがの恐れがあります。

### その他の安全事項

1. 損傷した部品がないか点検してください。
  - ・ 使用前に、保護カバーやその他の部品に損傷がないか十分点検し、正常に作動するか、また所定機能を発揮するか確認してください。異常がある場合は、使用する前に電動工具の修理を行ってください。
  - ・ 破損した保護カバー、その他の部品交換や修理は、取扱説明書に従ってください。取扱説明書に記載されていない場合は、お買い上げの販売店、または当社営業所に修理をお申し付けください。スイッチが故障した場合は、お買い上げの販売店、または当社営業所に修理をお申し付けください。
  - ・ 異常・故障時には、直ちに使用を中止してください。そのまま、使用すると発煙・発火、感電、けがに至る恐れがあります。  
<異常・故障例>
    - ・ 電源コードや電源プラグが異常に熱い。
    - ・ 電源コードに深いキズや変形がある。
    - ・ コードを動かすと、通電したりしなかったりする。
    - ・ 焦げくさい臭いがする。
    - ・ ビリビリと電気を感じる。スイッチを入れても動かないなど、すぐにバッテリーを抜いてお買い上げの販売店へ点検、修理をお申し付けください。
2. 正しい付属品やアタッチメントを使用してください。
  - ・ この取扱説明書および当社カタログに記載されている付属品やアタッチメント以外のものを使用すると、事故やけがの原因となる恐れがあるので使用しないでください。
3. 材料を加工する工具では、材料をしっかりと固定してください。
  - ・ 材料を固定するために、クランプや万力などを利用してください。手で保持するより安全で、両手で充電工具を使用できます。(材料を動かして加工する製品を除く。)
4. 使用時間が極端に短くなったバッテリーは使用しないでください。
5. 落としたり、何らかの損傷を受けたバッテリーは使用しないでください。
6. ご使用済みのバッテリーは一般家庭ゴミとして棄てないでください。
  - ・ 棄てられたバッテリーがゴミ収集車内などで破壊されてショートし、発火・発煙の原因になる恐れがあります。
7. ラッカー、ペイント、ベンジン、シンナー、ガソリン、ガス、接着剤などのある場所では充電しないでください。
  - ・ 爆発や火災の恐れがあります。



## ⚠ 警告

8. 火災の恐れがあります。次のようなことをしないでください。
  - ・ ダンボールなどの紙類、座布団などの布類、畳、カーペット、ビニールなどの上では充電しないでください。
  - ・ 風窓のある充電器は、充電中に風窓をふさがないでください。また風窓に金属類、燃えやすい物を差し込まないでください。
  - ・ 綿ぼこりなど、ほこりの多い場所で充電しないでください。
9. 充電器のバッテリー装着部には充電用端子があります。金属片・水などの異物を近づけないでください。
  - ・ そのまま充電を続けると発煙、発火、破裂の恐れがあります。
10. 充電器は充電以外の用途には使用しないでください。
11. 充電中、発熱などの異常に気が付いたときは、直ちに電源プラグを抜いて充電を中止してください。そのまま充電を続けると発煙、発火、破裂の恐れがあります。
12. バッテリーは、火への投入、加熱をしないでください。
  - ・ 発熱、発火、破裂の恐れがあります。
13. バッテリーに釘を刺したり、衝撃を与えたり、分解・改造をしないでください。
  - ・ 発熱、発火、破裂の恐れがあります。
14. バッテリーを火のそばや炎天下など高温の場所で充電・使用・保管しないでください。
  - ・ 発熱・発火・破裂の恐れがあります。
15. 正しく充電してください。
  - ・ 充電器は定格表示してある電源で使用してください。昇圧器などのトランス類を使用したり直流電源やエンジン発電機では使用しないでください。(当社インバータ制御付エンジン発電機は除く) 異常に発熱し、火災の恐れがあります。
  - ・ 周囲温度が 10℃未滿、または周囲温度が 40℃以上ではバッテリーを充電しないでください。破裂や火災の恐れがあります。
  - ・ バッテリーは、換気の良い場所で充電してください。バッテリーや充電器を充電中、布などで覆わないでください。破裂や火災の恐れがあります。
  - ・ 使用しない場合は、電源プラグを電源コンセントから抜いてください。破裂や火災の恐れがあります。
16. ぬれた手で電源プラグに触れないでください。
  - ・ 感電の恐れがあります。

この取扱説明書は、大切に保管してください。

- ・ お読みになった後は、お使いになる方がいつでも見ることが出来る所に必ず保管してください。
- ・ ほかにの人に貸し出す場合は、一緒に取扱説明書もお渡しください。

### ●騒音防止規制について

騒音に関しては、法令や各都道府県などの条例で定める規制がありますので、ご近所などの周囲に迷惑をかけないようにご使用ください。

## 充電式ブロワ安全上のご注意

先に充電工具として共通の注意事項を述べましたが、充電式ブロワとして、さらに次の注意事項を守ってください。

JPB181-6

### ⚠ 警告

1. 本機の吸込口や排気口には手を入れないようにしてください。
  - ・ けがの原因になります。
2. 吸込機能のあるブロワでは濡れたゴミや火のついたタバコの吸い殻などを吸わせないでください。
  - ・ 故障や火災の原因になります。
3. 使用中、本機の調子が悪かったり、異常音が生じたときは、直ちにスイッチを切って使用を中止し、お買い上げの販売店、または当社営業所に点検・修理をお申し付けください。
  - ・ そのまま使用していると、けがの原因になります。
4. 誤って落としたり、ぶつけたときは、本機などに破損や亀裂、変形がないことをよく点検してください。
  - ・ 破損や亀裂、変形があると、けがの原因になります。

## ⚠ 注意

1. 付属品は取扱説明書に従って確実に取り付けてください。
  - ・ 確実にしないと、はずれたりし、けがの原因になります。
2. 高所作業のときは、下に人がいないことをよく確かめてください。
  - ・ 本機などを落としたときなど、事故の原因になります。
3. 吹出口（排気口）をふさがないでください。
  - ・ 故障の原因になります。

## 注

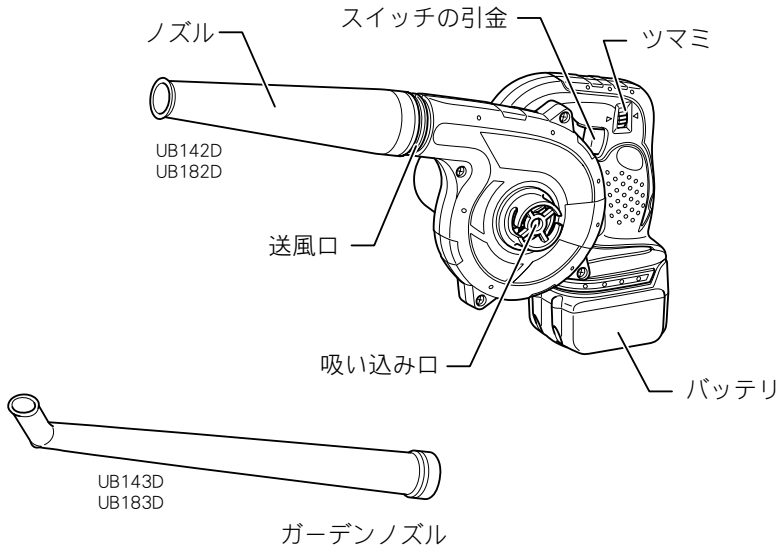
- ・ 電源が離れていて、延長コードが必要なときは、本機を最高の能率で支障なくご使用していただくために十分な太さのコードをできるだけ短くお使いください。

使用できる延長コードの太さ（公称断面積）と長さの目安

コードの太さ (導体公称断面積)	銘板記載の定格電流値で使用できる長さの目安		
	～ 5 A	5 ～ 10 A	10 ～ 15 A
2.0 mm <sup>2</sup>	50 m	30 m	20 m

- ・ 延長コードは本機のコードと同じような被ふくを施したコードを使用してください。

# 各部の名称および標準付属品



## 製品の組み合わせおよび標準付属品

モデル 標準付属品	UB142DZ	UB182DZ	UB142DRF	UB182DRF	UB143DZ	UB183DZ
バッテリー	×		○ バッテリー BL1430	○ バッテリー BL1830		×
充電器 (充電時間)	×		○ DC18RC (約 22 分)			×
ダストバッグ		○		○		×
ノズル		○		○		×
バッテリー カバー		×		○		×
ガーデン ノズル		×		×		○

## 別販売品のご紹介

- ・ 別販売品の詳細につきましてはカタログを参照していただくか、お買い上げの販売店もしくは、当社営業所へお問い合わせください。

- ・ **アンカーノズル**

部品番号 192236-6

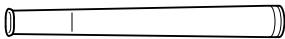


アンカー用の下穴の掃除用

※使用の際には先にノズルに取付けてから使用してください。

- ・ **ロングノズル**

部品番号 134182-7



- ・ **ノズル**

部品番号 132025-7



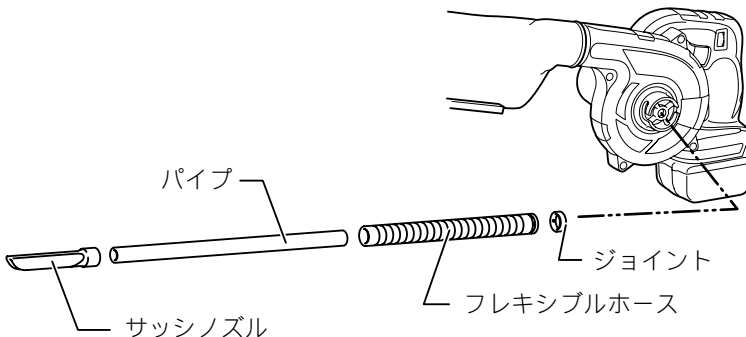
- ・ **ダストバッグ**

部品番号 122814-8



- ・ **フレキシブルホースセット品**

部品番号 191750-9



## 別販売品のご紹介

- ・ バッテリー BL1430 (容量 3.0Ah)      ・ 充電器 DC18RC  
部品番号 A-42634
- ・ バッテリー BL1830 (容量 3.0Ah)  
部品番号 A-47896
- ・ バッテリー BL1415  
部品番号 A-48527
- ・ バッテリー BL1815  
部品番号 A-50734
- ・ ガーデンノズル  
部品番号 A-53964

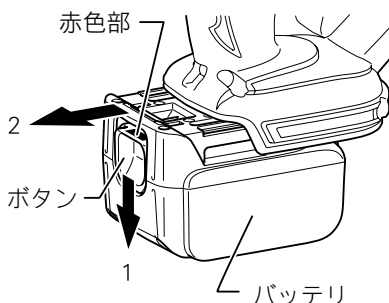


吹き飛ばし作業専用

# 使い方

## バッテリーの取り付け・取りはずし方

- ・ バッテリーを本機から取りはずすときは、
  1. バッテリー正面のボタンを下げながら
  2. スライドさせると取りはずせます。
- ・ 取り付けるときは逆の要領で、本機の溝に合わせ、奥まで挿入してください。この際、ボタン上部の赤色部が見えている場合は完全にロックされていません。赤色部が見えなくなるまで、奥まで確実に挿入してください。



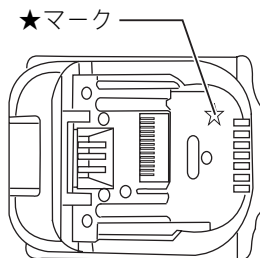
## バッテリー保護機能

(★マーク付きバッテリーを使用する場合)

バッテリー寿命を長くする目的で出力を自動停止する保護機能がついています。

本機を使用中、下記状態になりますとモータが自動停止しますが、これはバッテリーの保護機能によるものであり故障ではありません。

- ・ 本機が過負荷状態になるとモータが自動停止します。  
このときはいったんスイッチをはなし、本機よりバッテリーを取りはずした後、過負荷の原因を取り除いてください。原因を取り除けば再びご使用になれます。
- ・ バッテリーの温度が高温になるとモータが自動停止します。スイッチを操作してもモータは停止したままです。  
このときはバッテリーの使用を中断し、本機よりバッテリーをとりはずし、バッテリーを冷ますかまたは、充電してください。
- ・ バッテリーの容量が少なくなるとモータが自動停止します。スイッチを操作してもモータは停止したままです。  
このときは本機よりバッテリーをとりはずし、バッテリーを充電してください。



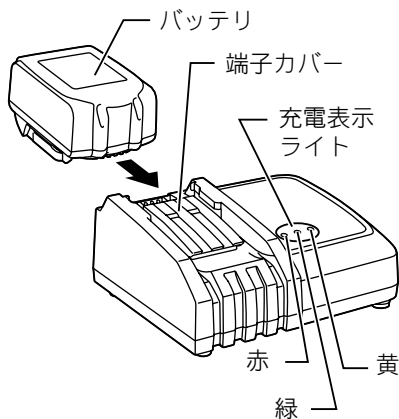
## バッテリーについて

- ・ お買い上げ時は、バッテリーは十分に充電されていません。(スイッチを操作すると本機は動くおそれがありますので注意してください。) ご使用前に充電器で正しく充電してからご使用ください。
- ・ 使用しないときはバッテリーカバーをかぶせてください。バッテリーを水やほこりから保護するのに役立ちます。

# 使い方

## バッテリーの充電方法

1. 充電器の電源プラグを 100V の電源コンセントに差し込んでください。充電表示ライトは「緑」の点滅を繰り返します。
2. バッテリーを充電器の挿入ガイドにそって、一番奥まで入れてください。充電器の端子カバーはバッテリー挿入に伴い開閉します。
3. バッテリーを挿入しますと充電表示ライトが「赤」に点灯し、現在設定されている充電完了メロディーが短時間流れ、充電を開始します。充電が完了すると「緑」の点灯に変わり、充電完了メロディーや電子ブザーが鳴ります。そのままバッテリーを挿入しておけば、バッテリーを冷却します。充電時間は周囲温度（10℃～40℃）やバッテリーの状態（新品・長期保存バッテリーや寿命に近いバッテリーなど）により変動します。
4. 充電完了後すぐに使用しない場合は、バッテリーの冷却を行いますのでそのまま差し込んでおくことをおすすめします。冷却期間は約1時間です。
5. バッテリーを抜き取り、電源コンセントから充電器の電源プラグを抜いてください。

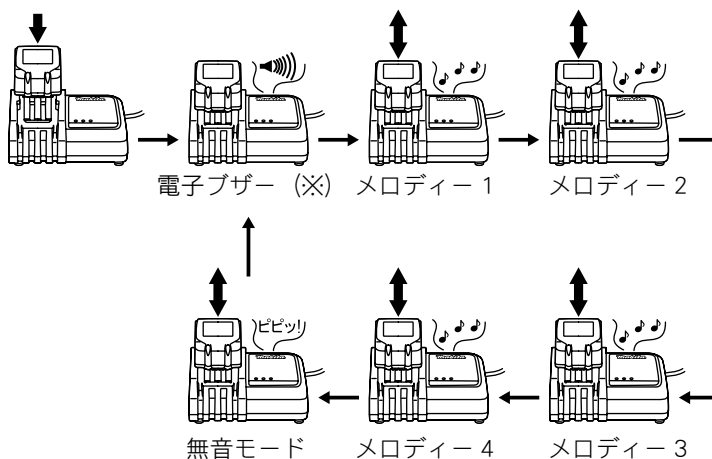




# 使い方

## 充電完了メロディーの切り替え方法

1. バッテリーを充電器に差し込むと、現在設定 (※) されている充電完了メロディーの確認音が短時間流れます。
2. このとき、約 5 秒以内にバッテリーを差し直すと充電完了メロディーの確認音が変わります。
3. 続けて約 5 秒以内にバッテリーを差し直すたびに充電完了メロディーの確認音が順に変わります。
4. 設定したい充電完了メロディーの確認音が流れましたら、バッテリーを挿入したままにすることで充電を開始します。「ピピッ!」と鳴るモードを選んだときは充電完了時に音がしません (無音モード)。
5. 充電が完了すると充電表示ライトが「緑」の点灯に変わり、バッテリー挿入時に設定した充電完了メロディーや電子ブザーが鳴ります。無音モードを選択した場合には完了時に音はしません。  
設定した充電完了メロディーは充電器の電源プラグを抜いても記憶されています。



(※) 出荷時は電子ブザーに設定されています。

# 使い方

## 充電表示ライトについて

ライト表示	表示内容
	充電前「緑 1 個」点滅 電源に差し込んだ状態です。
	冷却中「赤 1 個」点滅 バッテリーが高温です。冷却後、自動的に充電開始します。
	充電中「赤 1 個」点灯 バッテリー容量約0~80%を示します。
	充電中「赤 1 個・緑 1 個」点灯 バッテリー容量約80~100%を示します。
	充電完了「緑 1 個」点灯 電子ブザー またはメロディー
	充電不可「赤・緑 1 個」交互点滅 電子ブザー バッテリー寿命またはゴミづまりで充電できません。
	オートメンテナンス「黄」点灯 バッテリー寿命低下防止のため充電時間が長くなります。
	冷却システム異常「黄」点滅 冷却ファン故障または冷却不足です。

## 注

- ・ DC18RC はマキタバッテリー専用の急速充電器です。他の目的に使用しないでください。
- ・ 使用直後のバッテリーや直射日光の当たる所に長時間放置したバッテリーを充電されると充電表示ライトが「赤」の点滅を繰り返す場合があります。このようなときは、充電器内蔵の冷却ファンによりバッテリーを冷却してから充電を開始します。
- ・ 充電開始後、充電表示ライトが「赤・緑」の交互点滅を繰り返し、電子ブザーが「ピッピッピッ」と約 20 秒間鳴った場合は、バッテリーの寿命またはゴミづまりで充電できません。
- ・ バッテリーを連続で充電される場合は、充電時間が長くなることがあります。
- ・ オートメンテナンス機能により、充電時間が周囲温度（10℃～40℃）やバッテリーの状態に応じて変動します。
- ・ 次のような状態のときは、充電器またはバッテリーに故障があると考えられますので、充電器とバッテリーの両方を、お買い上げの販売店または当社営業所へお持ちください。
  - × 充電器の電源プラグを 100V の電源コンセントに差し込んでも、表示ライトが「緑」に点滅しない。
  - × バッテリーを挿入しても、表示ライトが「赤」に点灯または点滅しない。
  - × 充電開始後、表示ライトが「赤」に点灯した後、1 時間以上たっても充電が完了しない。（表示ライトが「緑」に変わらない）。

## 冷却システムについて

- ・ バッテリーの性能を十分に発揮させるため、充電器内蔵の冷却ファンによりバッテリーを効率良く冷却するシステムです。送風の音がしますが故障ではありません。
- ・ 冷却ファンが故障したり、充電器やバッテリーのゴミづまりによって冷却不足となった場合、「黄」のライトが点滅し冷却システム異常をお知らせします。冷却システム異常の場合も充電を行います。充電時間が長くなる場合があります。このようなときは、充電器、バッテリーの風穴がふさがれていないか、または送風の音がしないか、ご確認ください。
- ・ 充電中、送風の音がしない場合がありますが、「黄」のライトが点滅していなければ故障ではありません。冷却ファンを停止して充電することがあります。
- ・ 充電器、バッテリーの風穴をふさがないでください。
- ・ 頻繁に「黄」のライトが点滅するようなときは、点検・修理をお申し付けください。

# 使い方

## オートメンテナンス機能について

- ・ オートメンテナンス機能は、バッテリーの使用状態に応じて自動的にバッテリーを長持ちさせるように最適な充電を行うことを特徴としています。
- ・ 下記 1～4 の状態となった場合、特にバッテリー寿命が低下しやすい状況にあるため、充電中に「黄」のライトが点灯して充電時間が長くなる場合があります。
  - 1 高温充電の繰り返し
  - 2 低温充電の繰り返し
  - 3 満充電バッテリーの再充電の繰り返し
  - 4 過放電の繰り返し  
(過放電とは工具の力が弱くなってもさらに使用する状態です)

## バッテリーを長持ちさせるには

- ・ 工具の力が弱くなってきたと感じたら使うのをやめ、充電してください。
- ・ 満充電したバッテリーを再度充電しないでください。
- ・ 充電は周囲温度 10℃～40℃の範囲で行ってください。
- ・ 使用直後などの熱くなったバッテリーは、充電器に差し込んで冷却し充電することをおすすめします。
- ・ 長期間（6ヶ月以上）ご使用にならない場合、リチウムイオンバッテリーは、充電してから保管することをおすすめします。

## バッテリーの回収について

- ・ 使用済みバッテリーはリサイクルのため回収しております。お買い上げの販売店または当社営業所へご持参ください。



Li-ion

リチウムイオンバッテリーは  
リサイクルへ

## 充電器の点検・修理・保管について

- ・ いつも安全に能率よくお使いいただくために定期点検をおすすめします。修理・点検はお買い上げの販売店または当社営業所にお申し付けください。
- ・ 充電器の保管場所として次のような場所は避けてください。
  - × お子様の手が届いたり、簡単に持ち出せる所
  - × 温度や湿度の急変する所
  - × 湿気の多い所
  - × 直射日光の当たる所
  - × 揮発性物質の置いてある所

# 使い方

## ノズルやダストバッグを取り付けての作業

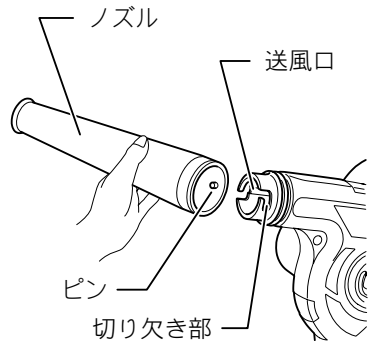
### ⚠ 警告

ノズルや付属品等の取り付け・取りはずしの際は必ずスイッチを切りバッテリーを本機から抜いてください。

- ・ バッテリーをつけたまま行くと、事故の原因になります。

### 吹き飛ばし作業をする場合

- ・ ノズルを必ず送風口に取り付けてください。
- ・ ノズルの取り付け方は、ノズルの内側に出ているピンを本機の切り欠き部に合わせて差し込み、ノズルを右にしっかり回します。
- ・ 取りはずす時は、ノズルを左に回して引いてください。
- ・ 清掃したい物にノズルの先端を向けてスイッチを入れます。



# 使い方

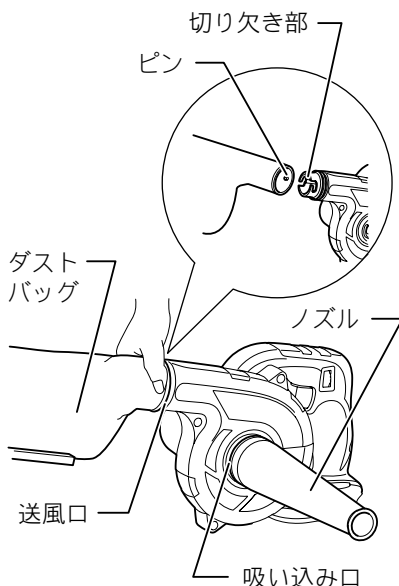
## 吸い込み作業をする場合

### ⚠ 注意

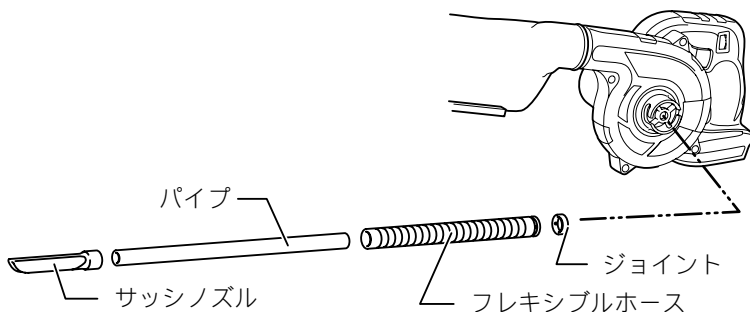
ガーデンノズルを使用するときは、ダストバッグの取り付けや吸い込み作業はしないでください。

・ 吸い込んだ物がつまり、故障の原因になります。

- ・ ノズルを吸い込み口に、またダストバッグを送風口に取り付けてください。
- ・ ダストバッグの取り付け方は、ダストバッグの内側に出ているピンを本機の切り欠き部に合わせて差し込み、ダストバッグを右にしっかり回します。
- ・ 取りはずす時は、ダストバッグを左に回して引いてください。
- ・ 吸い込みされる物にノズルの先端を近づけ、スイッチを入れてください。



- ・ フレキシブルホースセット品を使用する場合は図のように取り付けます。

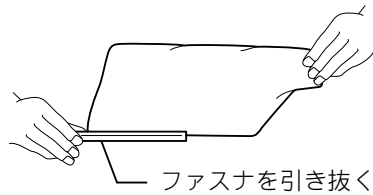


### 注

- ・ ネジや釘などを吸わせないようにしてください。故障の原因になります。

# 使い方

- ・ ダストバッグにほこりや切り屑などがたまりましたら、本機からダストバッグを取りはずし、ファスナを引き抜き、中のほこりや切り屑を捨ててください。



## 注

- ・ ダストバッグにゴミがたまりすぎますと、吸じん力が弱くなります。ゴミは早めに捨ててください。

## スイッチの操作

### ⚠ 警告

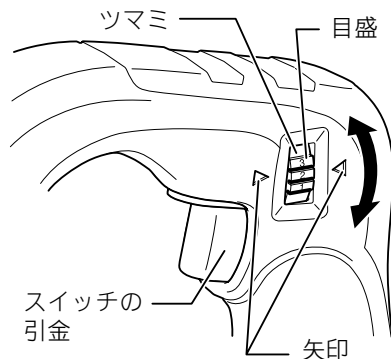
本機にバッテリーを差し込む前に、スイッチが切れていることを必ず確認してください。

- ・ スイッチを入れたままバッテリーを差し込むと急に回りだし、事故の原因になります。

- ・ スイッチは引金を引くと入り、離すと切れます。
- ・ スイッチは引金の引き加減により、お望みの風量が得られます。

## 風量調節用ツマミの操作

- ・ 風量調節用ツマミを図のように回転させて切り替えることにより、スイッチの引金をいっぱいに引いた時の風量を3段階に調節できます。



ツマミの位置	風量
3	強
2	中
1	弱

## 注

- ・ ツマミの切り替えは、モータの回転が停止した状態で行ってください。回転中に切り替えますと故障の原因になります。
- ・ 予備のバッテリーを使用して連続作業される場合は、本機を15分以上休止させてください。

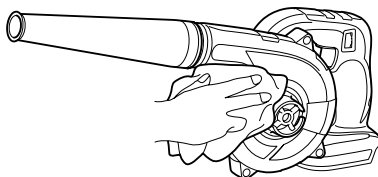
## ⚠ 警告

点検・整備の際には必ず本機を停止し、バッテリーを抜いてください。

- ・ バッテリーを本機に差し込んだまま行くと、事故の原因になります。

## 本機のお手入れ

- ・ 乾いた布か石けん水を付けた布できれいに拭いてください。



## 注

- ・ ガソリン、ベンジン、シンナー、アルコール等は変色、変形、ひび割れの原因となりますので使用しないでください。

## ご修理の際は

- ・ 修理はご自分でなさらないで、必ずお買い上げの販売店または当社営業所にお申し付けください。









UB143D-MJ-0513

NNP

株式会社 マキタ

愛知県安城市住吉町 3-11-8 〒446-8502

TEL.0566-98-1711 (代表)