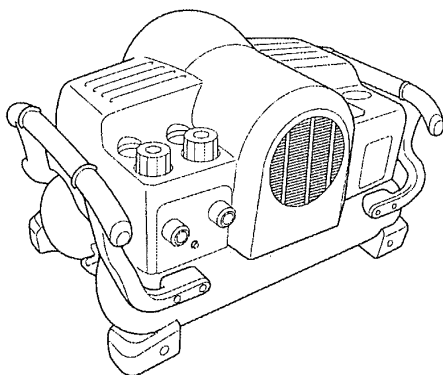


# 取扱説明書

## エアコンプレッサ

モデル AC220N (60Hz)

モデル AC221N (50Hz)



本機はシングル絶縁構造ですので必ず接地（アース）してください。

マキタ製品は電気用品安全法に基づく技術上の基準に適合、または準じて（電気用品安全法適用外の製品）製造されております。

このたびはエアコンプレッサをお買い上げ賜わり厚くお礼申し上げます。

ご使用に先立ち、この取扱説明書をよくお読みいただき本機の性能を十分ご理解の上で、適切な取り扱いと保守をしていただき、いつまでも安全に能率よくお使いくださるようお願い致します。

なお、この取扱説明書はお手元に大切に保管してください。



## 主要機能

| 主要機能           | モデル | AC220N                                      | AC221N                             |
|----------------|-----|---|------------------------------------|
| 電 動 機          |     | 単相誘導電動機                                     |                                    |
| 電 圧            |     | 単相交流100V                                    |                                    |
| 電 流            |     | 11.5 A                                      | 13.0 A                             |
| 出 力            |     | 850W  |                                    |
| 周 波 数          |     | 60Hz  | 50Hz                               |
| 最高使用圧力         |     | 0.88MPa (9.0kgf/cm <sup>2</sup> )           |                                    |
| タンク内最高圧力       |     | 2.16MPa (22kgf/cm <sup>2</sup> )            |                                    |
| 吐出し空気量         |     | 95L/min (0.69MPa (7kgf/cm <sup>2</sup> ) 時) |                                    |
| 運 転 方 式        |     | 圧力スイッチ式 (スターティングアンローダ内蔵)                    |                                    |
| シリンダ径×行程×シリンダ数 |     | 1段側 62mm×28mm×1<br>2段側 50mm×9mm×1           | 1段側 62mm×33mm×1<br>2段側 50mm×10mm×1 |
| タンク容量          |     | 11L   |                                    |
| 本 体 寸 法        |     | 長さ547mm×幅326mm×高さ344mm                      |                                    |
| 質 量            |     | 22kg  |                                    |
| 空 気 取 出 口      |     | ワンタッチジョイント2個 (各減圧弁付)                        |                                    |

- ・本機は、釘打機などの空気工用具用のエアコンプレッサですので、連続運転となるような使い方はやめてください。
- ・補助タンクはワンタッチジョイントに接続してご使用ください。
- ・改良のため、主要機能および形状などは変更する場合がありますので、ご了承下さい。

### 注意文の△警告・△注意・注 の意味について

ご使用上の注意事項は△警告と△注意・注 に区分していますが、それぞれ次の意味を表わします。

**△警告**：誤った取扱いをしたときに、使用者が死亡または重傷を負う可能性が想定される内容のご注意。

**△注意**：誤った取扱いをしたときに、使用者が傷害を負う可能性が想定される内容および物的損害のみの発生が想定される内容のご注意。

なお、**△注意**に記載した事項でも、状況によっては重大な結果に結び付く可能性があります。いずれも安全に関する重要な内容を記載していますので、必ず守ってください。

**注**：製品および付属品の取扱い等に関する重要なご注意。

# 安全上のご注意

- 火災、感電、けがなどの事故を未然に防ぐために、「安全上のご注意」を必ず守ってください。
- ご使用前に、この「安全上のご注意」すべてをよくお読みの上、正しく使用してください。
- お読みになった後は、お使いになる方がいつでも見られる所に必ず保管してください。
- 他の人に貸し出す場合は、いっしょに取扱説明書もお渡しください。

## △警告

### 1.ご使用前に取扱説明書を必ずよくお読みください。

- ・機械の取り扱い知識が不十分な場合、事故の原因になります。



### 2.保護メガネ、耳栓を装着し、また作業環境に応じてヘルメットなども着用して釘打ち作業をしてください。

- ・装着しないと打ち損じの釘や釘の連結片で目などにけがをしたり、排気音で耳を痛める原因になります。

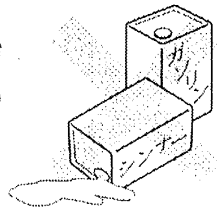
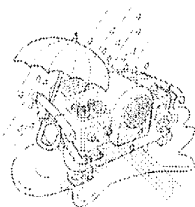


### 3.きちんとした服装で作業してください。

- ・だぶだぶの衣服やネックレスなどの装身具は、回転部に巻き込まれる恐れがあるので着用しないでください。
- ・長い髪は、帽子等で覆ってください。

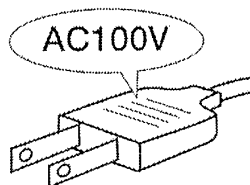
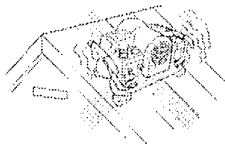
### 4.作業場の周囲状況も考慮してください。

- ・エアコンプレッサは、雨中で使用したり、湿った、または、ぬれた場所で使用しないでください。
- ・揮発性可燃物（ガソリン、シンナーなど）の近くでは使用しないでください。
- ・腐食性ガス（塩素、酸、アンモニア、オゾンガス、亜硫酸ガスなど）の雰囲気では使用しないでください。



## △警告

- 5.木くずなどのゴミやホコリの多い場所には設置しないでください。
  - ・過熱事故や異常摩耗の原因になります。
- 6.子供を近づけないでください。
  - ・作業員以外、エアコンプレッサやコードに触れさせないでください。
  - ・作業員以外、作業場へ近づけないでください。
- 7.風窓をふさいだり、狭い箱などの中に入れて使用しないでください。
  - ・モーターが焼損する原因になります。
- 8.使用中、本機は硬く水平な場所に設置してください。また、縦置きで使用しないでください。
  - ・不安定な場所に設置すると、本機が移動や落下、転倒して事故の原因になります。
  - ・落下、移動の恐れのある所では、グリップをロープで縛り付けるなどして確実に本機を固定してください。
- 9.各部のボルトやネジのゆるみがないことを確認してください。
  - ・故障や事故の原因になります。
- 10.誤って落としたり、ぶつけたときは、本機、タンクなどに破損や亀裂、変形がないことをよく点検してください。
  - ・破損や亀裂、変形があると、事故の原因になります。
- 11.エアコンプレッサの上に座ったり、物を載せたりしないでください。
  - ・破損や亀裂、変形の原因になります。
- 12.使用できる電源はAC100Vのみです。エンジン発電機やエンジンウエルダの直流電源などは使用しないでください。（当社インバータ制御付エンジン発電機は除く）
  - ・故障や発火、発熱、焼損の原因になります。
- 13.昇圧器などのトランス類は使用しないでください。
  - ・故障や発火、発熱、焼損の原因になります。



## △警告

### 14.必ず接地（アース）してください。

- ・ 接地は、電源プラグの横から出ているアースクリップをアース線に接続してください。
- ・ 3ピンプラグ（アースピン可倒式）の場合は、電源コンセントに合わせて、接地（アース）してください。  
アース付（3ピン）電源コンセントの場合
- ・ 3ピンプラグを電源コンセントに差し込んでください。（アースクリップによる接地は不要）  
2極電源コンセントの場合
- ・ アースクリップをアース線に接続してください。
- ・ アースクリップやアースピン、アース線に異常がないか確認してください。
- ・ テスターや絶縁抵抗計をお持ちでしたら、アースクリップ、アースピンと本機の金属（外郭部）間の導通を確認してください。
- ・ アース棒やアース板を地中に埋め込み、アース線を接続するような電気工事は、電気工事士の資格が必要ですので最寄りの電気工事店に相談してください。
- ・ 接地と共に感電防止用漏電しゃ断器の設置された電源に、接続されますことをおすすめします。
- ・ 漏電しゃ断器や接地については、次の法規がありますので、ご参照ください。

※労働安全衛生規則 第333条・第334条

電気設備の技術基準 第18条・第28条・第41条

### 15.アース線をガス管に接続しないでください。

- ・ 火災、爆発の原因になります。

### 16.コードを乱暴に扱わないでください。

- ・ コードを引っ張って、エアコンプレッサを移動させたり、電源コンセントから抜かないでください。
- ・ コードを熱、油、角のある所に近づけないでください。

### 17.延長コードを使用するときは、アース線を備えた3芯コードを使用してください。

- ・ アース線のない2芯コードですと、故障や漏電時、感電の原因になります。

### 18.屋外使用に合った延長コードを使用してください。

- ・ 屋外で使用する場合、キャブタイヤコードまたはキャブタイヤケーブルの延長コードを使用してください。

### 19.本機のコードおよび、使用の延長コードは定期的に点検してください。

- ・ 電源プラグまたはコードが損傷している場合は交換してください。本機のコードの交換は、お買い上げの販売店または当社営業所にお申し付けください。

## △警告

20. 復帰ボタンを押し放しにしたり、無理に復帰させて使用しないでください。

・モータが損傷する原因になります。

21. 不意な始動は避けてください。

・電源プラグを電源コンセントに差し込む時に、スイッチがOFFになっていることおよび、エアホースが接続されていないことを確認してください。

## △注意

1. 騒音に関しては、法令および、各都道府県の条例で定める騒音規制があります。状況によってしゃ音壁を設けて作業してください。

2. 作業場はいつも明るく、きれいにしてください。

・暗かったり、ちらかったところでの作業は事故の原因になります。

3. エアコンプレッサは、注意深く手入れをしてください。

・運搬時の落下防止のため、グリップは常に乾かしてきれいな状態に保ち、油やグリスが付かないようにしてください。

## ご使用中

## △警告

1. 感電に注意してください。

・エアコンプレッサを使用中、身体をアースされているものに接触させないようにしてください。

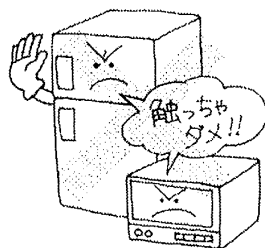
(例えば、パイプ、暖房器具、電子レンジ、冷蔵庫などの外枠)

2. 空気の圧縮のみに使用してください。

・空気以外のガス（プロパン、アセチレン、酸素など）を吸引すると爆発する恐れがあります。

3. エアホースは耐熱温度60℃以上、耐圧0.98MPa以上、内径6.5mm以上のものを使用してください。

・エアホースの破裂事故の原因になります。



## △警告

- 4.エアホースを接続する前にエアホースとエアプラグが完全に固定されていることを確認してください。
  - ・固定が不完全だと、外れて事故の原因になります。
- 5.本機は、釘打機などの空気工具用のエアコンプレッサですので、連続運転となるような使い方はやめてください。
  - ・製品寿命を早めたり、性能を低下させる原因になります。
- 6.エア工具は、必ず使用空気圧力の範囲内で使用してください。
  - ・圧力が高過ぎると、エア工具の寿命を早めたり、故障や事故の原因になります。
- 7.開口部やファン部に異物を入れたり、近づけたりしないでください。
  - ・巻き込みなどにより、故障や事故の原因になります。
- 8.エアコンプレッサは、空気充てんのまま長時間、直射日光に当たったり、高温な場所に放置しないでください。
  - ・タンク内の圧縮空気が更に高圧になり、タンクが破裂する恐れがあります。

## △注意

- 1.本機の調子が悪かったり、異常音がした場合は、直ちにスイッチをOFFにして電源プラグを電源コンセントから抜いてください。さらにドレンコックをゆるめ圧縮空気をすべて抜いて使用を中止し、お買い上げの販売店または当社営業所に点検、修理をお申し付けください。
  - ・そのまま使用していると、事故の原因になります。
- 2.使用時および、使用直後のタンクなどの金属部は、高温になる事があります。これは空気の圧縮熱のためで故障ではありませんが、やけどに注意してください

## ご使用後

### △警告

1. スイッチをOFFにした後は、電源プラグを電源コンセントから抜いてください。
2. ドレンコックをゆるめ、タンク内のドレンと圧縮空気をすべて抜いてください。
  - ・タンクが破裂する恐れがあります。
3. ドレンと圧縮空気を抜く場合は、顔をドレンコックに近づけないでください。
  - ・ドレンや圧縮空気によって失明や耳を痛める恐れがあります。
4. タンク内のドレンと圧縮空気がすべて抜けてからエアホースを外してください。
  - ・タンク内に圧縮空気が残ったままエアホースを外すとカプラが跳ね、けがや事故の原因になります。
5. 本機を分解、改造しないでください。
  - ・故障や事故の原因になります。
6. 損傷した部品がないか点検してください。
  - ・損傷した部品交換は、お買い上げの販売店または当社営業所にお申し付けください。
  - ・修理の知識や技術のない方が修理しますと、十分な性能を発揮しないだけでなく、故障や事故の原因になります。
7. 指定の標準付属品や別販売品を使用してください。
  - ・本取扱説明書及び、当社カタログに記載されている標準付属品や別販売品以外のものを使用すると、故障や事故の原因となる恐れがあるので使用しないでください。

### △注意

1. いつも安全に能率よくご使用いただくために、定期点検をお勧めします。
  - ・定期点検は、必ずお買い上げの販売店または当社営業所にお申し付けください。
2. 使用しない場合は、きちんと保管してください。
  - ・乾燥した場所で、子供の手の届かない所または鍵のかかる所に保管してください。
  - ・長期間ご使用にならない場合は、保管前にドレンコックを全開にし、5分以上の運転を行ってください。



## 注

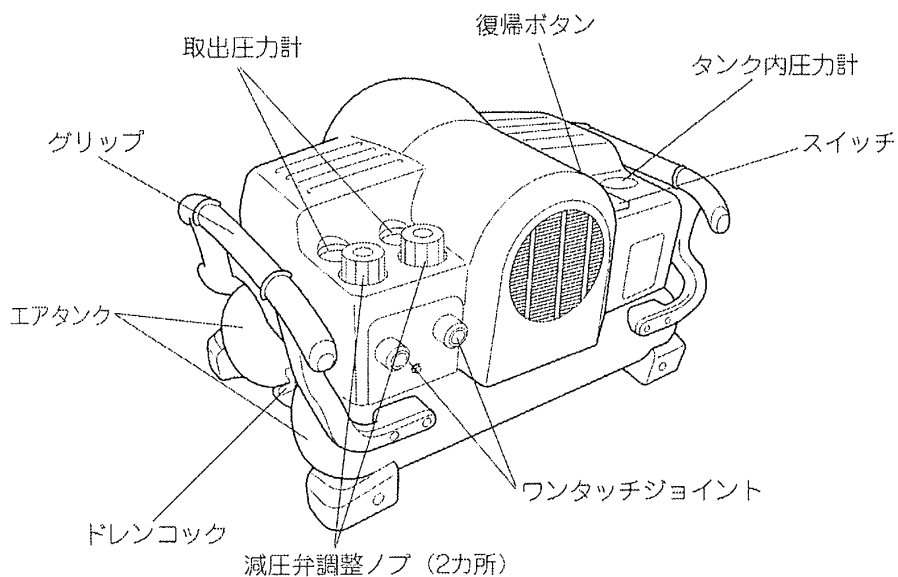
- ・電源が離れていて延長コードが必要なときは、機械を最高の能率で支障なくご使用いただくために十分な太さのコードをできるだけ短くお使いください。

使用できる延長コードの太さ（公称断面積）と最大長さの関係

| コードの長さ \ コードの太さ | 1.25mm <sup>2</sup> | 2.0mm <sup>2</sup> | 元電源 |                         |
|-----------------|---------------------|--------------------|-----|-------------------------|
| 30m             | ×                   | ○                  | ◎   | ◎：最適<br>○：使用可<br>×：使用不可 |

※他の機器と同時に使用されますと、○印の場合でも使用できない場合があります。

## 各部の名称



## 別販売品のご紹介

- ・ 一般圧用エアホース
- ・ 詳細はマキタ総合カタログのエア工具関連別販売品ページをご覧ください。

# エアコンプレッサのご使用について

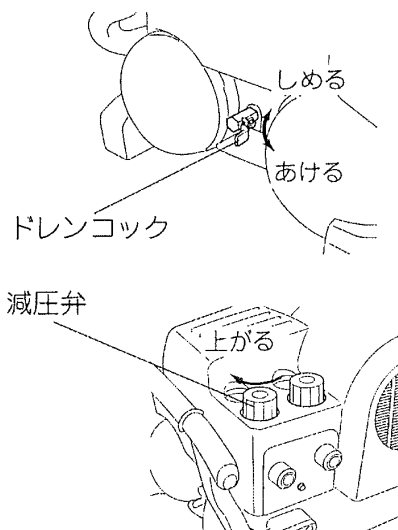
## 運転前の点検・確認

### △警告

使用できる電源は単相交流100Vのみです。エンジン発電機やエンジンウエルダの直流電源などは使用しないでください。（当社インバータ制御付エンジン発電機は除く）

・故障や発火、発熱、焼損、性能低下の原因になります。

- 1.スイッチがOFFになっていることを確かめて、アースクリップを接地してから電源プラグを電源コンセントに差し込んでください。
- 2.ドレンコックを全開にして、スイッチをONにしてください。
- 3.ドレンコックから圧縮空気が出ていることを確かめてください。
- 4.ドレンコックを閉め、減圧弁調整ノブ（2カ所）を右へ一杯に回してください。



- 5.タンク内に圧縮空気が充てんされ、圧力計の指針が上昇します。この時に異常な音や振動がないことを確かめてください。
  - 6.取出圧力計の指針は約0.88MPa（約9kgf/c㎡）で止まりますが、更に圧縮を続けタンク内圧力計の指針が約2.16MPa（約22kgf/c㎡）にて自動的に停止します。
  - 7.ドレンコックを少し開け、圧縮空気を徐々に抜き、タンク内圧力が約1.76MPa（約18kgf/c㎡）にて再起動することを確認してください。
  - 8.ドレンコックを閉め、再び圧縮空気を充てんしてください。
  - 9.本機が停止したら、スイッチをOFFにし、ドレンコックより圧縮空気をすべて抜いてください。
- ・以上で点検・確認は終わりです。異常がなければ、以下の「ご使用について」に従って、ご使用ください。
- ・点検・確認で異常がありましたら、お買い上げの販売店または当社営業所に修理をお申し付けください。

# エアコンプレッサのご使用について

## ご使用について

### △警告

エアホースは耐熱温度60℃以上、耐圧0.98MPa(10kgf/cm<sup>2</sup>)以上、内径6.5mm以上のエアホースを使用してください。

- ・エアホースの破裂事故の原因になります。

エアホースを接続する前にエアホースとエアプラグが完全に固定されていることを確認してください。

- ・固定が不完全だと、はずれて事故の原因になります。

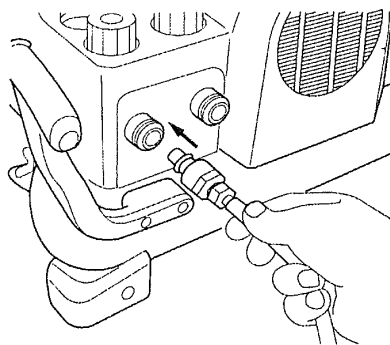
### △注意

使用時および、使用直後のタンクなどの金属部は、高温になることがあります。これは空気の圧縮熱のため故障ではありませんが、やけどなどに注意してください。

- ・減圧弁調整ノブを回して希望の圧力に調整してください。右に回すと圧力が高くなり、左に回すと低くなります。

- ・希望の圧力に調整できたら、エアホースをワンタッチジョイントに接続してください。

- ・エアホースに工具を接続し、作業を開始してください。



## エアコンプレッサのご使用について

### 運転中の異常について

#### △警告

下記のような異常を発見した場合は、直ちに使用を中止し、お買い上げの販売店または当社営業所に修理をお申し付けください。

- ・スイッチをONにしてもモータがうなって運転できない。
- ・運転中に異常な音、振動がする。
- ・適切な電源なのにオーバーカレントリレーが頻繁に作動する。
- ・エアを消費していないのにごく短時間（約10分程度）で再起動したり、エアが漏れる音がする。
- ・タンク内の圧縮空気が空の状態から5分以上待ってもモータが自動停止しない。
- ・安全弁が作動し、エアが吹き出す。
- ・正常にモータが運転されているのに圧力が上昇しない。

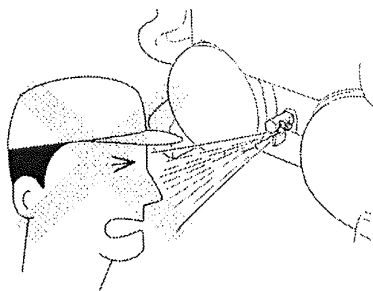
### ご使用後および運搬について

#### △警告

ご使用後および運搬時または停電時は、必ずスイッチをOFFにして、電源プラグを電源コンセントから抜いてください。

ドレンコックをゆるめ、タンク内のドレンと圧縮空気をすべて抜いてください。

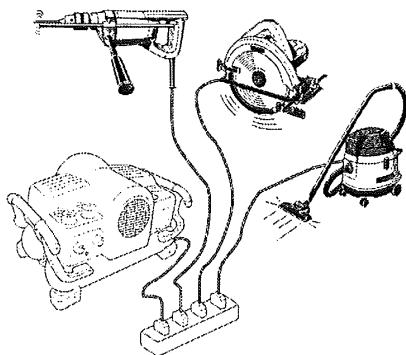
- ・タンクが破裂する恐れがあります。ドレンと圧縮空気を抜く場合は、顔をドレンコックに近づけないでください。
- ・ドレンや圧縮空気によって失明や耳を痛める恐れがあります。



# エアコンプレッサのご使用について

## 電圧感応制御について

- ・本機は、電源電圧が低下したときに、通常の全負荷運転と無負荷運転を繰り返します。これはモータのロックを防ぎ、過電流を防ぐと共に、電源に対する負荷を軽減するためで、故障ではありません、この電源電圧が低下する原因には、同一電源での電動工具などの併用や、細過ぎる、または長過ぎる延長コードの使用などが考えられます。このような場合は、作業の能率が落ちますので上記の原因を取り除いてください。



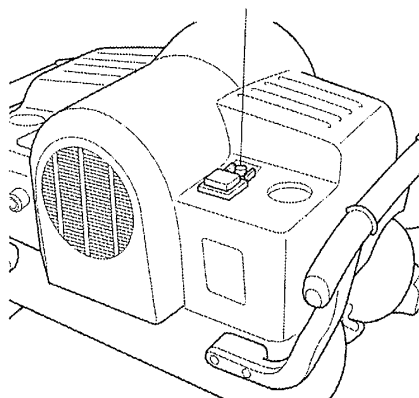
## 復帰ボタンについて

- ・本機は、上記の電圧感応制御により、過電流を防いでいますが、万が一過電流が流れたときは、オーバーカレントリレーが作動し、モータがとまります。

この場合は、上記の電圧低下の原因を取り除き、モータが十分に冷えてから復帰ボタンを押してください。

(モータが十分に冷えていない場合は復帰ボタンを押しても作動しない場合があります。)

復帰ボタン



## 保守・点検について

- ・本機の性能を維持するために定期的に保守・点検を行ってください。

### △警告

保守・点検の際には必ずスイッチをOFFにして、電源プラグを電源コンセントから抜き、ドレンコックをゆるめ、タンクから圧縮空気をすべて抜いてください。

- ・感電や事故の原因になります。

## 給油について

- ・本機は乾式構造を採用していますので、給油の必要はありません。

## 保管について

### △注意

使用しない場合は、きちんと保管してください。

- ・乾燥した場所で、子供の手の届かない所または鍵のかかる所に保管してください。
- ・長期間ご使用にならない場合は、保管前にドレンコックを全開にし、5分以上の運転を行ってください。

## ご修理の際は

### △警告

修理はご自分でなさないで、必ずお買い上げの販売店または当社営業所にお申し付けください。

株式会社 マキタ

愛知県安城市住吉町 3-11-8 〒446-8502

TEL.0566-98-1711 (代表)