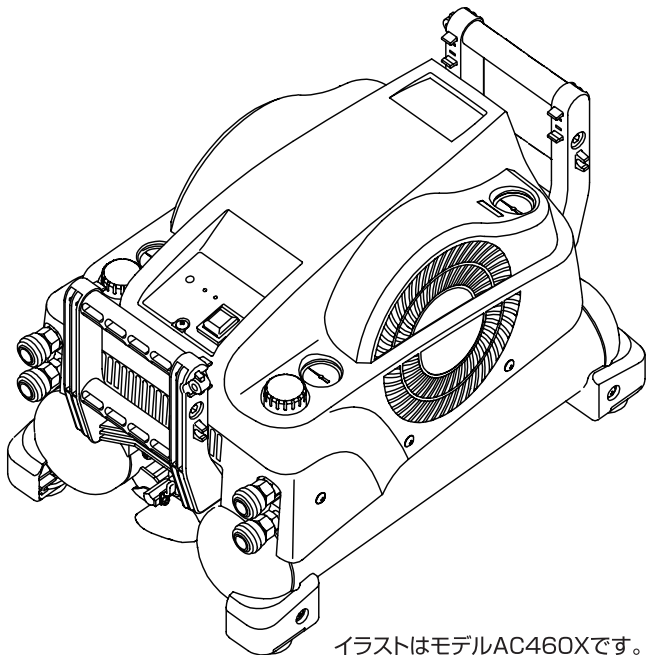


取扱説明書

エアコンプレッサ

モデル AC460X (50/60Hz)
AC460XL (50/60Hz)
AC460XLH (50/60Hz)



イラストはモデルAC460Xです。



本機はシングル絶縁構造ですので必ず接地（アース）してください。
マキタ製品は電気用品安全法に基づく技術上の基準に適合、または準じて（電気用品安全法適用外の製品）製造されております。

このたびは**エアコンプレッサ**をお買い上げ賜わり厚くお礼申し上げます。

ご使用に先立ち、この取扱説明書をよくお読みいただき本機の性能を十分ご理解の上で、適切な取り扱いと保守をしていただき、いつまでも安全に能率よくお使いくださるようお願い致します。

なお、この取扱説明書はお手元に大切に保管してください。



主要機能

主要機能		モデル	AC460X	AC460XL	AC460XLH
電動機		DCブラシレスモータ			
電圧		単相交流100V			
電流 ※		15A			
出力		1,300W			
周波数		50/60 Hz			
減圧弁の 圧力調整範囲	一般	0.39~0.88 MPa (4~9kgf/cm ²)		—	
	高圧	0.98~2.45 MPa (10~25 kgf/cm ²)			
タンク内最高圧力		4.51 MPa (46 kgf/cm ²)			
回転速度 ※		最大 2,500 min ⁻¹			
取出し空気量 ※	0.69MPa時 (7kgf/cm ²)	140 L/min		—	
	2.3MPa時 (23kgf/cm ²)	100 L/min			
運転モード		速打ちモード 標準モード 静音速打ちモード 静音標準モード			
シリンダ径×行程×シリンダ数		1段側 62mm×26mm×1			
		2段側 41mm×10mm×1			
タンク容量		8L		11L	
本体寸法	長さ	536mm		536mm	
	幅	344mm		356mm	
	高さ	336mm		349mm	
質量		14kg		15kg	
空気取出口	一般	一般圧用ワンタッチジョイント2個		—	
	高圧	高圧用ワンタッチジョイント2個		高圧用ワンタッチ ジョイント4個	

※速打ちモード時のもの。各モードの仕様については、15ページ「運転モードについて」をご覧ください。

- ・ 本機は、釘打機などの空気工具用のコンプレッサですので、連続運転となるような使い方はやめてください。
- ・ 改良のため、主要機能および形状などは変更する場合がありますので、ご了承ください。

注意文の **⚠ 警告**・**⚠ 注意**・**注** の意味について

ご使用上の注意事項は **⚠ 警告** と **⚠ 注意** **注** に区分していますが、それぞれ次の意味を表します。

⚠ 警告

： 誤った取り扱いをしたときに、使用者が死亡または重傷を負う可能性が想定される内容のご注意。

⚠ 注意

： 誤った取り扱いをしたときに、使用者が傷害を負う可能性が想定される内容および物的損害のみの発生が想定される内容のご注意。

なお、**⚠ 注意** に記載した事項でも、状況によっては重大な結果に結び付く可能性があります。いずれも安全に関する重要な内容を記載していますので、必ず守ってください。

注

： 製品および付属品の取り扱い等に関する重要なお注意。

安全上のご注意

- ・ 火災、感電、けがなどの事故を未然に防ぐために、次に述べる「安全上のご注意」を必ず守ってください。
- ・ ご使用前に、この「安全上のご注意」すべてをよくお読みの上、指示に従って正しく使用してください。
- ・ お読みになった後は、お使いになる方がいつでも見られる所に必ず保管してください。

⚠ 警告

1. ご使用前に取扱説明書を必ずよくお読みください。
 - ・ 機械の取り扱い知識が不十分な場合、事故の原因になります。
2. 保護メガネ、耳栓を装着し、また作業環境に応じてヘルメットなども着用して釘打ち作業をしてください。
 - ・ 装着しないと打ち損じの釘や釘の連結片で目などにけがをしたり、排気音で耳を痛める原因になります。
3. きちんとした服装で作業してください。
 - ・ だぶだぶの衣服やネックレスなどの装身具は、回転部に巻き込まれる恐れがあるので着用しないでください。
 - ・ 長い髪は、帽子等で覆ってください。
4. 作業場の周囲状況も考慮してください。
 - ・ エアコンプレッサは、雨中で使用したり、湿った、または、ぬれた場所で使用しないでください。
 - ・ 揮発性可燃物（ガソリン、シンナーなど）の近くでは使用しないでください。
 - ・ 腐食性ガス（塩分、酸、アンモニア、オゾンガス、亜硫酸ガスなど）の雰囲気では使用しないでください。
5. 木くずなどのゴミやホコリの多い場所には設置しないでください。
 - ・ 過熱事故や異常摩耗の原因になります。
6. 子供を近づけないでください。
 - ・ 作業員以外、エアコンプレッサやコードに触れさせないでください。
 - ・ 作業員以外、作業場へ近づけないでください。
7. 風窓をふさいだり、狭い箱などの中に入れて使用しないでください。
 - ・ モータが焼損する原因になります。
8. 使用中、本機は硬く水平な場所に設置してください。また、縦置きで使用しないでください。
 - ・ 不安定な場所に設置すると、本機が移動や落下、転倒して事故の原因になります。
 - ・ 落下、移動の恐れのある所では、グリップをロープで縛り付けるなどして確実に本機を固定してください。
9. 各部のボルトやネジのゆるみがないことを確認してください。
 - ・ 故障や事故の原因になります。
10. 誤って落としたり、ぶつけたときは、本機、タンクなどに破損や亀裂、変形がないことをよく点検してください。
 - ・ 破損や亀裂、変形があると、事故の原因になります。

⚠ 警告

11. エアコンプレッサの上に座ったり、重量物を載せたりしないでください。
 - ・ 破損や亀裂、変形の原因になります。
12. 使用出来る電源はAC100Vのみです。エンジン発電機やエンジンウエルダの直流電源などは使用しないでください。
 - ・ 故障や発火、発熱、焼損の原因になります。
13. 昇圧器などのトランス類は使用しないでください。
 - ・ 故障や発火、発熱、焼損の原因になります。
14. **必ず接地（アース）してください。**
 - ・ 接地は、電源プラグの横から出ているアースクリップをアース線に接続してください。
 - ・ 3ピンプラグ（アースピン可倒式）の場合は、電源コンセントに合わせて、接地（アース）してください。
アース付（3ピン）電源コンセントの場合
 - ・ 3ピンプラグを電源コンセントに差し込んでください。（アースクリップによる接地は不要）
2極電源コンセントの場合
 - ・ アースクリップをアース線に接続してください。
 - ・ アースクリップやアースピン、アース線に異常がないか確認してください。
 - ・ テスターや絶縁抵抗計をお持ちでしたら、アースクリップ、アースピンと本機の金属（外郭部）間の導通を確認してください。
 - ・ アース棒やアース板を地中に埋め込み、アース線を接続するような電気工事は、電気工事士の資格が必要です。最寄りの電気工事店に相談してください。
 - ・ 接地と共に感電防止用漏電しゃ断器の設置された電源に、接続されますことをおすすめします。
 - ・ 漏電しゃ断器や接地については、次の法規がありますので、ご参照ください。
※労働安全衛生規則 第333条・第334条
電気設備の技術基準 第18条・第28条・第41条
15. **アース線をガス管に接続しないでください。**
 - ・ 火災、爆発の原因になります。
16. **コードを乱暴に扱わないでください。**
 - ・ コードを引っ張って、エアコンプレッサを移動させたり、電源コンセントから抜かないでください。
 - ・ コードを熱、油、角のある所に近づけないでください。
17. **延長コードを使用するときは、アース線を備えた3芯コードを使用してください。**
 - ・ アース線のない2芯コードですと、故障や漏電時、感電の原因になります。
18. **屋外使用に合った延長コードを使用してください。**
 - ・ 屋外で使用する場合、キャブタイヤコードまたはキャブタイヤケーブルの延長コードを使用してください。
19. **本機のコード及び、使用の延長コードは定期的に点検してください。**
 - ・ 電源プラグまたはコードが損傷している場合は交換してください。本機のコードの交換は、お買い上げの販売店または当社営業所にお申し付けください。
20. **不意な始動は避けてください。**
 - ・ 電源プラグを電源コンセントに差し込む時に、スイッチがOFFになっていることおよび、エアホースが接続されていないことを確認してください。

⚠ 注意

1. 騒音に関しては、法令及び、各都道府県の条例で定める騒音規則があります。状況によってしゃ音壁を設けて作業してください。
2. 作業場はいつも明るく、きれいにしてください。
 - ・ 暗かったりちらかったところでの作業は事故の原因になります。
3. エアコンプレッサは、注意深く手入れをしてください。
 - ・ 運搬時の落下防止のため、グリップは常に乾かしてきれいな状態に保ち、油やグリスが付かないようにしてください。

ご使用中

⚠ 警告

1. 感電に注意してください。
 - ・ エアコンプレッサを使用中、身体をアースされているものに接触させないようにしてください。
(例えば、パイプ、暖房器具、電子レンジ、冷蔵庫などの外枠)
2. 空気の圧縮のみに使用してください。
 - ・ 空気以外のガス（プロパン、アセチレン、酸素など）を吸引すると爆発する恐れがあります。
3. 一般取出口には、耐熱温度60℃以上、耐圧0.98MPa以上、内径6.5mm以上のエアホースを使用してください。高圧取出口には高圧専用エアホース以外は絶対使用しないでください。
 - ・ エアホースの破裂事故の原因になります。
4. エアホースを接続する前にエアホースとエアプラグが完全に固定されていることを確認してください。
 - ・ 固定が不完全だと、外れて事故の原因になります。
5. 本機は、釘打機などの空気工具用のエアコンプレッサですので、連続運転となるような使い方はやめてください。
 - ・ 製品寿命を早めたり、性能を低下させる原因になります。
6. エア工具は、必ず使用空気圧力の範囲内で使用してください。
 - ・ 圧力が高過ぎると、エア工具の寿命を早めたり、故障や事故の原因になります。
7. 開口部やファン部に異物を入れたり、近づけたりしないでください。
 - ・ 巻き込みなどにより、故障や事故の原因になります。
8. エアコンプレッサは、空気充てんのまま長時間、直射日光に当てたり、高温な場所に放置しないでください。
 - ・ タンク内の圧縮空気がさらに高圧になり、タンクが破裂する恐れがあります。

⚠ 注意

1. 本機の調子が悪かったり、異常音がした場合は、直ちにスイッチをOFFにして、電源プラグを電源コンセントから抜いてください。さらにドレンコックをゆるめ圧縮空気をすべて抜いて使用を中止し、お買い上げの販売店、または当社営業所に点検、修理をお申し付けください。
 - ・そのまま使用していると、事故の原因になります。
2. 使用時及び使用直後のタンクなどの金属部は、高温になることがあります。これは空気の圧縮熱のためで故障ではありませんが、やけどに注意してください。

ご使用後

⚠ 警告

1. スイッチをOFFにした後は、電源プラグを電源コンセントから抜いてください。
2. ドレンコックをゆるめ、タンク内のドレンと圧縮空気をすべて抜いてください。
 - ・タンクが破裂する恐れがあります。
3. ドレンと圧縮空気を抜く場合は、顔をドレンコックに近づけないでください。
 - ・ドレンや圧縮空気によって失明や耳を痛める恐れがあります。
4. タンク内のドレンと圧縮空気がすべて抜けてからエアホースを外してください。
 - ・タンク内に圧縮空気が残ったままエアホースを外すとカブラが跳ね、けがや事故の原因になります。
5. 本機を分解、改造しないでください。
 - ・故障や事故の原因になります。
6. 損傷した部品がないか点検してください。
 - ・損傷した部品交換は、お買い上げの販売店、または当社営業所にお申し付けください。
 - ・修理の知識や技術のない方が修理しますと、十分な性能を発揮しないだけでなく、故障や事故の原因になります。
7. 指定の標準付属品や別販売品を使用してください。
 - ・本取扱説明書及び当社カタログに記載されている標準付属品や別販売品以外のもを使用すると、故障や事故の原因となる恐れがあるので使用しないでください。

⚠ 注意

1. いつも安全に能率よくご使用いただくために、定期点検をお勧めします。
 - ・ 定期点検は、必ずお買い上げの販売店または最寄りの当社営業所にお申し付けください。
2. 使用しない場合は、きちんと保管してください。
 - ・ 乾燥した場所で、子供の手の届かない所または鍵のかかる所に保管してください。
 - ・ 長期間ご使用にならない場合は、保管前にドレンコックを全開にし、5分以上の運転を行ってください。

注

- ・ 電源が離れていて、延長コードが必要なときは、機械を最高の能率で支障なくご使用していただくために十分な太さのコードをできるだけ短くお使いください。

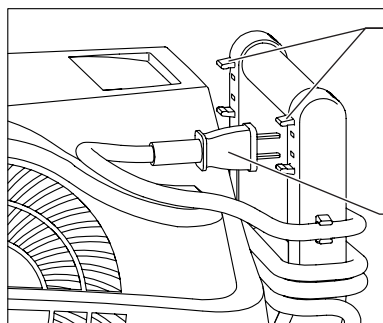
使用できる延長コードの太さ（公称断面積）と最大長さの関係

コードの長さ \ コードの太さ	1.25mm ²	2.0mm ²	元電源
30m	×	○	◎

- ◎：最適
- ：使用可
- ×：使用不可

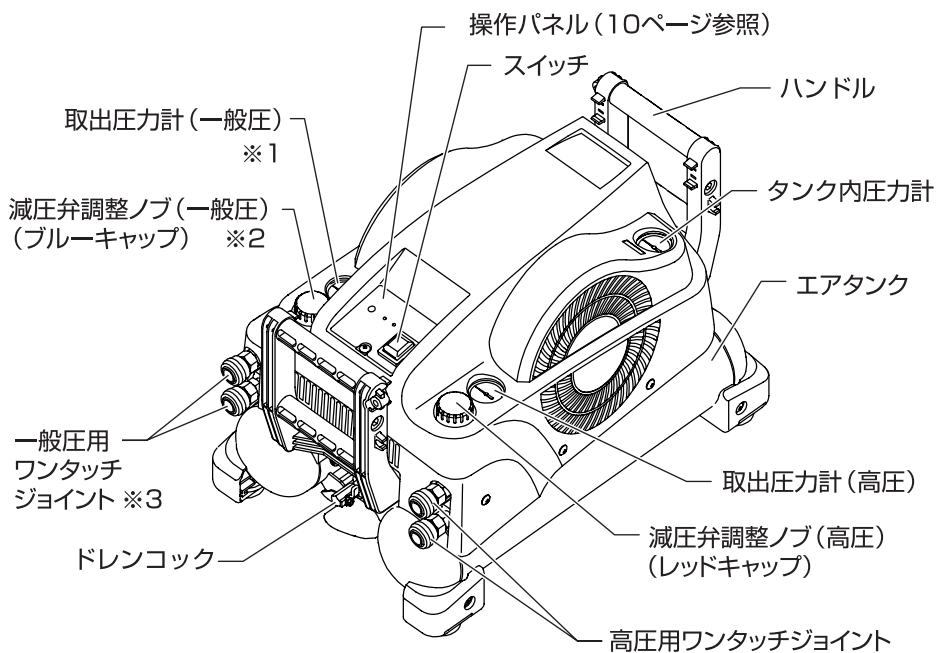
- ※ 他の機器と同時に使用されますと、○印の場合でも使用できない場合があります。

各部の名称



電源プラグキャッチャー

電源プラグ

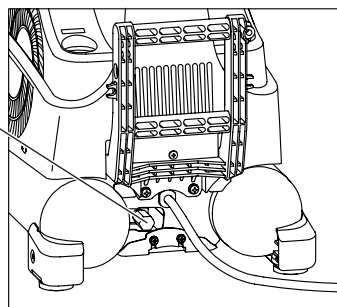


※1. AC460XLHIは取出圧力計(高圧)

※2. AC460XLHIは減圧弁調整ノブ(高圧)
(レッドキャップ)

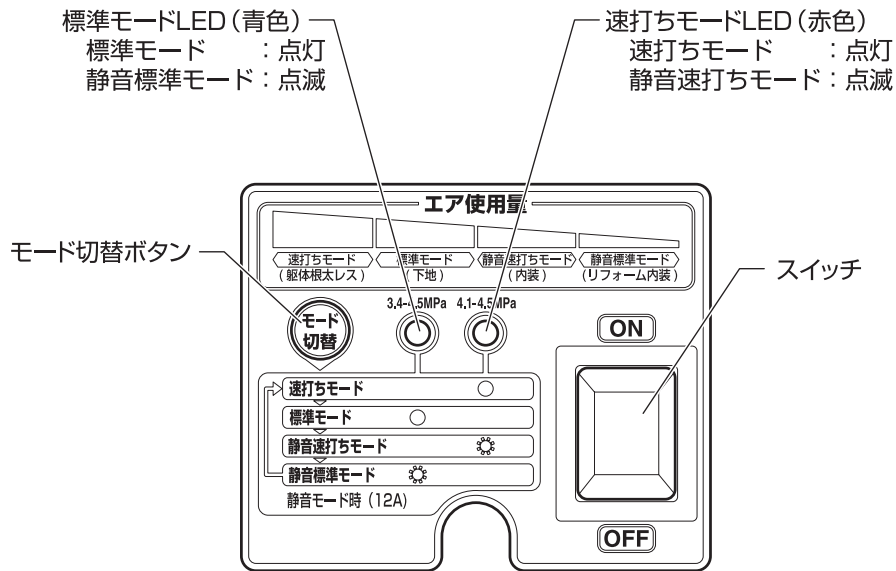
※3. AC460XLHIは高圧用ワンタッチジョイント

高圧増設タンク接続口
連結運転接続口



各部の名称

操作パネル



運転モードの切替えについては、15ページ『運転モードについて』をご覧ください。

別販売品のご紹介

- ・ 一般圧用エアホース
- ・ 高圧用エアホース
- ・ 高圧増設タンク
- ・ 高圧増設タンク接続専用エアホース
- ・ 連結専用エアホース
- ・ 接続専用ワンタッチジョイント
- ・ ショルダベルト
- ・ ショルダベルト取付け用フックセット品
- ・ 詳細はマキタ総合カタログのエア工具関連別販売品ページをご覧ください。

エアコンプレッサのご使用について

運転前の点検・確認

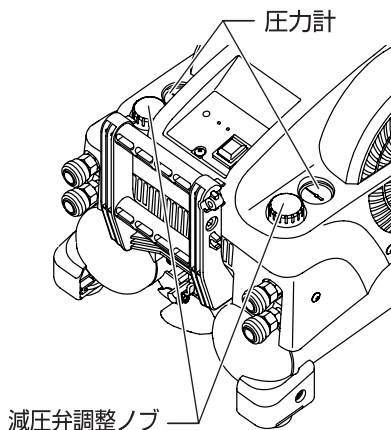
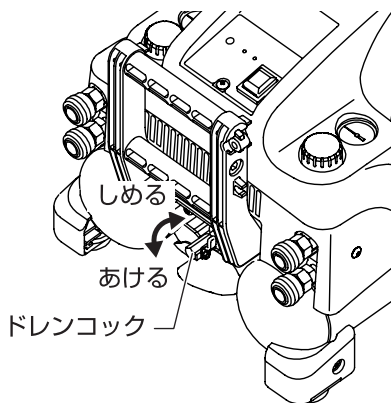
～エンジンウエルダの直流電源などは～

⚠ 警告

使用出来る電源は単相交流100Vのみです。エンジン発電機や、エンジンウエルダの直流電源などは使用しないでください。

・ 故障や発火、発熱、焼損、性能低下の原因になります。

1. スイッチがOFFになっていることを確かめて、アースクリップを接地してから電源プラグを電源コンセントに差し込んでください。
2. ドレンコックを全開にして、スイッチをONにしてください。
3. モード切替ボタンを押して、運転モードを『標準モード』に切替えてください。
4. ドレンコックから圧縮空気が出ていることを確かめてください。
5. ドレンコックを閉め、減圧弁調整ノブ（2ヶ所）を右へ一杯回して、圧力計の指針が上昇することを確認してください。
6. タンク内に圧縮空気が充てんされ、圧力計の指針が上昇します。この時に異常な音や振動がないことを確かめてください。
7. AC460Xの場合は4～6分程度、AC460XLの場合は6～8分程度で自動的に停止することを確認してください。
8. ドレンコックを少し開け、圧縮空気を徐々に抜き、タンク内圧力が約3.43MPaにて再起動することを確認してください。
9. ドレンコックを閉め、再び圧縮空気を充てんしてください。
10. 本機が停止したら、スイッチをOFFにし、ドレンコックより圧縮空気をすべて抜いてください。
 - ・ 以上で点検・確認は終わりです。異常がなければ、以下の「ご使用について」に従って、ご使用ください。
 - ・ 点検・確認で異常がありましたら、お買い上げの販売店または最寄りの当社営業所に修理をお申し付けください。



エアコンプレッサのご使用について

使用手順

使用する前に必ず12ページ「運転前の点検・確認」を行ってください。

1. スイッチがOFFになっていることを確かめて、アースクリップを接地してから電源プラグを電源コンセントに差し込んでください。
2. ドレンコックを全開にして、スイッチをONにしてください。
3. モード切替ボタンを押して、運転モードを『標準モード』に切替えてください。
4. ドレンコックを閉めて、圧力を上昇させてください。
5. 圧力が上昇してAC460Xの場合は4～6分程度、AC460XLの場合は6～8分程度で自動的に停止します。
6. 減圧弁調整ノブを回して釘打機や空気工具の使用圧力に調整を行います。調整方法は、減圧弁調整ノブを左一杯に戻して、使用圧力以下に一旦減圧させます。次に減圧弁調整ノブをゆっくり右に回し、圧力を上げながら使用圧力に調整してください。
※減圧弁の特性上、必ず使用圧力より低い圧力からゆっくり圧力を上げて調整してください。使用圧力より高い圧力から減圧させて調整した場合は、圧力計と使用圧力に誤差が生じます。（例：釘打機を一発打つと最初に調整した圧力から約0.2MPa (2kgf/cm²) 下がります。）
7. 使用圧力調整が終わりましたら、エア取出しワンタッチジョイントに一般圧用（減圧弁調整ノブ・ブルーキャップ）は一般圧用のエアホースを、高圧用（減圧弁調整ノブ・レッドキャップ）は高圧用エアホースを接続してください。作業を開始できます。
8. モード切替ボタンを押して、ご使用になる運転モードに切替えて、作業を開始してください。

⚠ 警告

一般圧取出口には、耐熱温度60℃以上、耐圧0.98MPa以上、内径6.5mm以上のエアホースを使用してください。高圧取出口には高圧用エアホース以外は絶対使用しないでください。

・ エアホースの破裂事故の原因になります。

エアホースを接続する前にエアホースとエアプラグが完全に固定されていることを確認してください。

・ 固定が不完全だと、はずれて事故の原因になります。

エアコンプレッサのご使用について

⚠ 注意

使用時および使用直後のタンクなどの金属部は、高温になることがあります。これは空気の圧縮熱のためで故障ではありませんが、やけどなどに注意してください。

ご使用後および運搬について

⚠ 警告

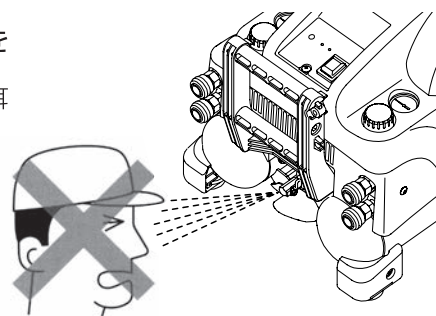
ご使用後および運搬時または停電時は、必ずスイッチをOFFにして、電源プラグを電源コンセントから抜いてください。

ドレンコックをゆるめ、タンク内のドレンと圧縮空気をすべて抜いてください。

- ・ タンクが破裂する恐れがあります。

ドレンと圧縮空気を抜く場合は、顔をドレンコックに近づけないでください。

- ・ ドレンや圧縮空気によって失明や耳を痛める恐れがあります。



エアコンプレッサのご使用について

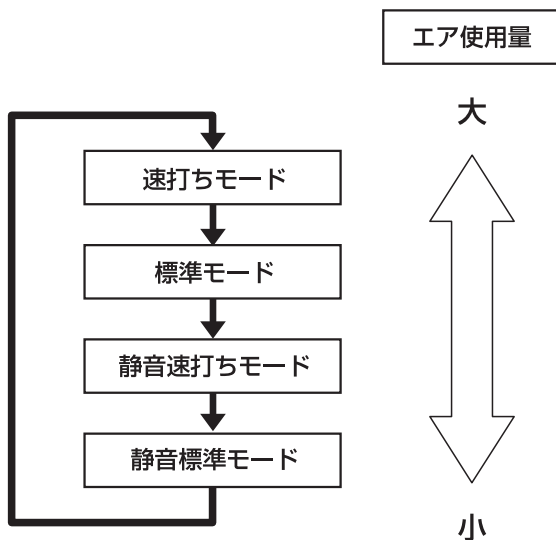
運転モードについて

本機は運転モード切替機能を搭載しており、様々な作業に応じて4つの運転モードから選ぶことができます。

運転モード	LED表示		圧力制御範囲		回転速度	電流
	青色	赤色	ON圧力	OFF圧力		
速打ちモード	消灯	点灯	4.12MPa	4.51MPa	最大2500min ⁻¹	15A
	用途：2×4、在来工法の建前、ネダレス工法による床張り等					
標準モード	点灯	消灯	3.43MPa	4.51MPa	最大2500min ⁻¹	15A
	用途：在来建築、下地作業等					
静音速打ちモード	消灯	点滅	4.12MPa	4.51MPa	最大1800min ⁻¹	12A
	用途：住宅密集地での内装作業等					
静音標準モード	点滅	消灯	3.43MPa	4.51MPa	最大1800min ⁻¹	12A
	用途：内装造作、リフォーム等					

操作方法

モード切替ボタンを1回押す毎に下記順番で運転モードが切替り、4回押すと元のモードに戻ります。



エアコンプレッサのご使用について

運転中の異常について

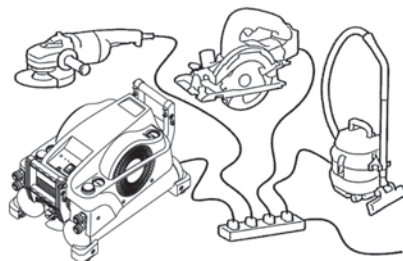
⚠ 警告

下記のような異常を発見した場合は、直ちに使用を中止し、お買い上げの販売店または最寄りの当社営業所に修理をお申し付けください。

- ・ スイッチをONにしてもモータがうなって運転できない。
- ・ 運転中に異常な音、振動がする。
- ・ 適切な電源なのにモータの運転が頻繁に停止する。
- ・ エアを消費していないのにごく短時間（約10分）で再起動したり、エアが漏れる音がする。
- ・ タンク内の圧縮空気が空の状態からAC460Xの場合は9分以上、AC460XLの場合は11分以上待ってもモータが自動停止しない。
- ・ 安全弁が作動し、エアが吹き出す。
- ・ 正常にモータが運転されているのに圧力が上昇しない。

電圧感応制御について

- ・ 本機は、電源電圧の変化に伴ない、モータの回転速度を変化させ最適な状態にしています。これはモータのロックを防ぎ、過電流を防ぐと共に、電源に対する負荷を軽減するため、故障ではありません。
この電源電圧が低下する原因には、同一電源での電動工具などの併用や、細過ぎる、または長過ぎる延長コードの使用などが考えられます。このような場合は、作業の能率が落ちますので上記の原因を取り除いてください。



エアコンプレッサのご使用について

異常時保護機能について

本機は下記の異常時に保護機能が働き運転が止まります。

- ・ モータ異常過熱
- ・ 制御基板の異常過熱
- ・ 異常電圧降下

保護機能が働いた場合は、スイッチをOFFにして、電源プラグを電源コンセントから抜いてください。

原因と思われる、下記事項を確認してください。

- ・ 他の機器と同時に使用していないか。(電圧降下)
- ・ 延長コードの長さ30m以上、太さ2.0mm²未満になっていないか。(電圧降下)
- ・ 冷却ファンの風窓の前にしゃへい物がないか。(異常過熱)

以上確認の上、原因を取り除いてください。

本機が冷えてから、電源プラグを電源コンセントに接続し、スイッチをONにしてください。それでも保護機能が働く場合は、コンプレッサの故障が考えられますので、直ちに使用を中止し、お買い上げの販売店または最寄りの当社営業所に修理をお申し付けください。

高圧増設タンクのご使用について

本機はマキタ専用高圧増設タンクを接続することにより、タンク容量が増えて、より効率的な作業が可能になります。

⚠ 警告

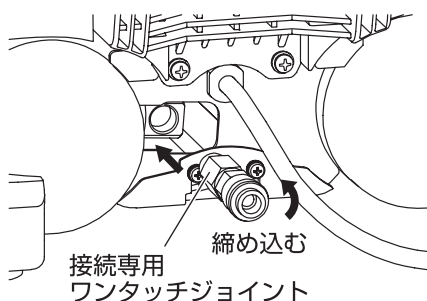
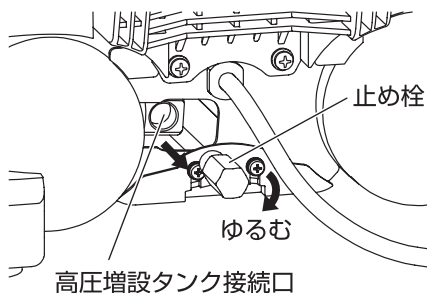
専用高圧増設タンクをご使用の際は、必ず高圧増設タンクの取扱説明書をお読みください。

本機はマキタ専用高圧増設タンクのみに接続出来ます。指定以外の使い方はやめてください。

本機および専用高圧増設タンクのドレンコックをゆるめ、タンク内の圧縮空気をすべて抜いてから、接続をしてください。

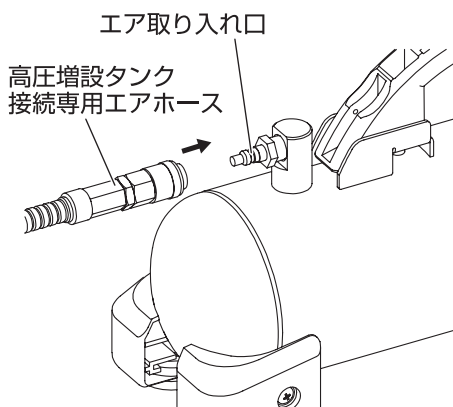
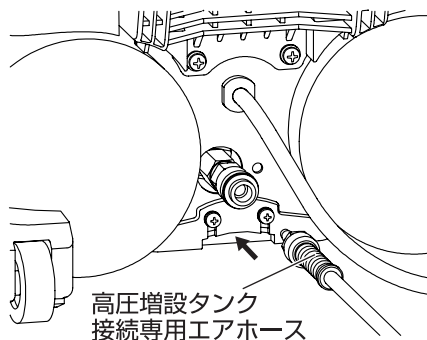
- ・ 事故の原因になります。

1. 本機のスイッチがOFFになっていることを確かめてください。
2. 本機のドレンコックを全開にして、エアタンク内に圧縮空気がないことを確かめてください。確かめた後にドレンコックを閉めます。
3. 本機の高圧増設タンク接続口についている止め栓をはずしてください。この止め栓は、右に回してゆるめ、左に回して締め込みます。
4. 接続専用ワンタッチジョイントを本機の高圧増設タンク接続口に取り付けます。接続専用ワンタッチジョイントを左に回してしっかりと締め込みます。



高圧増設タンクのご使用について

5. 高圧増設タンク接続専用エアホースのエアプラグ側を本機に取り付けた接続専用ワンタッチジョイントに接続します。
6. 専用高圧増設タンクのドレンコックを全開にして、エアタンク内に圧縮空気がないことを確かめてください。ドレンコックは開いたままとしておきます。
7. 高圧増設タンク接続専用エアホースのワンタッチジョイント側を専用高圧増設タンクのエア取り入れ口に接続します。
8. 本機のスイッチをONにして専用高圧増設タンクのドレンコックから圧縮空気が出ていることを確かめてください。
圧縮空気が出ない場合は本機のスイッチをOFFにし、本機と専用高圧増設タンクのドレンコックを全開にしてから、接続を確かめてください。
9. 専用高圧増設タンクのドレンコックを閉めて、圧縮空気を充てんしてください。



エアコンプレッサの連結使用について

本機は2台を連結することにより、それぞれ別々に使用する時よりも効率的な運転が出来るようになり、より多くエアを消費する作業に対応することが可能になります。

⚠ 警告

本機はマキタのエアコンプレッサAC460シリーズにのみ連結可能です。それ以外のエアコンプレッサとの接続はしないでください。

- ・ 誤作動や事故の原因となります。

エアを一時的に大量に使用する用途(躯体作業等)以外には使用しないでください。

- ・ 圧力センサ作動タイミング誤差により運転時間が片寄り、長時間の使用は故障の原因となります。

連結使用する場合、連結する2台ともに本機のドレンコックをゆるめ、タンク内の圧縮空気をすべて抜いてから、連結専用ジョイントおよび連結専用エアホースの接続をしてください。

- ・ 事故の原因となります。

連結するエアコンプレッサの電源は、別々に20A以上の容量の電源に接続してください。


- ・ 誤作動や事故の原因となります。

マキタ純正連結専用ジョイント、連結専用エアホース以外は接続しないでください。

連結使用の際には、必ずエアコンプレッサの運転モードを同じにしてください。

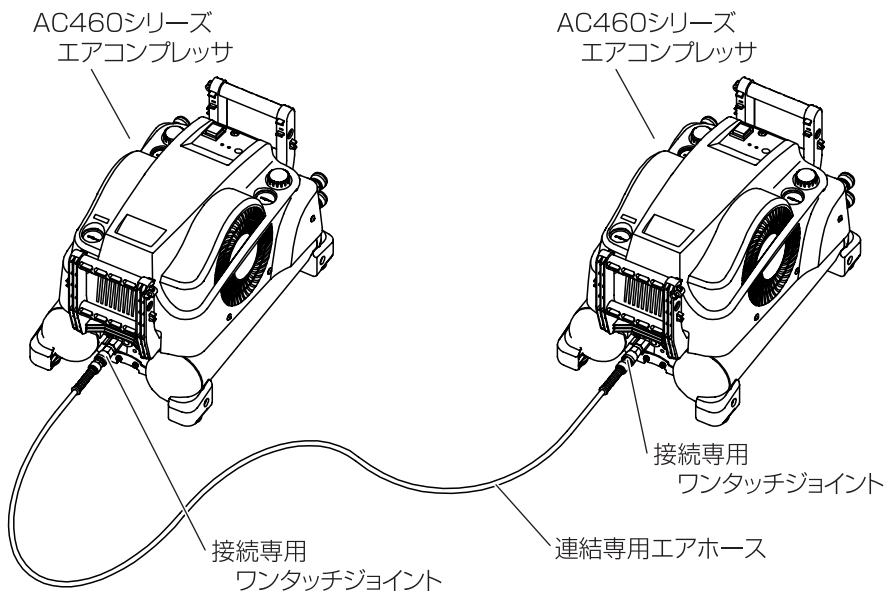
- ・ 誤作動や事故の原因となります。

本機はマキタのエアコンプレッサAC460シリーズにのみ連結可能です。タンク内最高圧力の異なるエアコンプレッサとの連結は出来ません。

<p>AC460シリーズ</p> <div style="border: 1px solid black; padding: 5px; width: fit-content;"> AC460X AC460XL AC460XLH </div>		<p>AC460シリーズ</p> <div style="border: 1px solid black; padding: 5px; width: fit-content;"> AC460X AC460XL AC460XLH </div> <p>連結出来ます。</p>
<p>AC460シリーズ</p> <div style="border: 1px solid black; padding: 5px; width: fit-content;"> AC460X AC460XL AC460XLH </div>		<p>AC430XH AC401XL</p> <p>連結出来ません。</p>

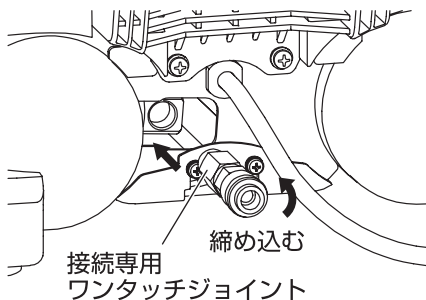
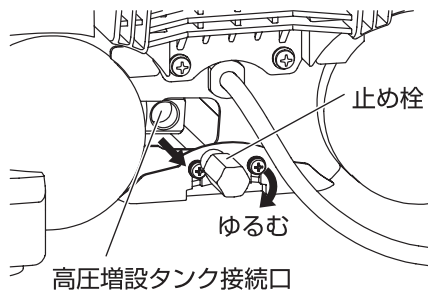
エアコンプレッサの連結使用について

AC430XH	—	AC430XH	連結出来ます。
AC401XL	—	AC401XL	連結出来ます。
AC430XH	×	AC401XL	連結出来ません。

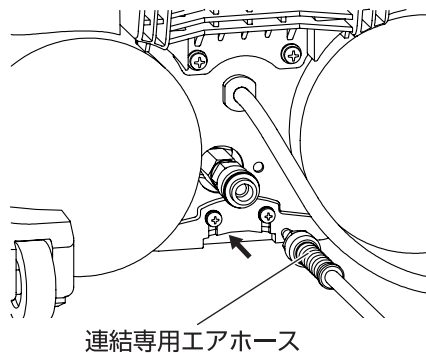


エアコンプレッサの連結使用について

1. 本機のスイッチがOFFになっていることを確かめてください。
2. 本機のドレンコックを全開にして、エアタンク内に圧縮空気がないことを確かめてください。確かめた後にドレンコックを閉めます。
3. 本機の高圧増設タンク接続口についている止め栓をはずしてください。この止め栓は、右に回してゆるめ、左に回して締め込みます。
4. 接続専用ワンタッチジョイントを本機の高圧増設タンク接続口に取り付けます。接続専用ワンタッチジョイントを左に回してしっかりと締め込みます。



5. 連結専用エアホースのエアプラグを本機に取り付けた接続専用ワンタッチジョイントに接続します。
6. もう片方のエアコンプレッサも同じ手順で接続してください。
7. 接続が完了しましたら、2台のエアコンプレッサの電源スイッチをONにし、モード切替ボタンを押して運転モードを同じにして、本機タンク内に圧縮空気を充てんしてください。



使用后（連結ホースの外し方）

1. 本機のスイッチがOFFになっていることを確かめてください。
2. 連結した両方のドレンコックを全開にして、エアタンク内に圧縮空気がないことを確かめてください。
3. 連結専用ホースを外してください。

保守・点検について

- ・ 本機の性能を維持するために定期的に保守・点検を行ってください。

⚠ 警告

保守・点検の際には必ずスイッチをOFFにして、電源プラグを電源コンセントから抜き、ドレンコックをゆるめ、タンクから圧縮空気をすべて抜いてください。

- ・ 感電や事故の原因になります。

給油について

- ・ 本機は乾式構造を採用していますので、給油の必要はありません。

保管について

⚠ 注意

使用しない場合は、きちんと保管してください。

- ・ 乾燥した場所で、子供の手の届かない所または鍵のかかる所に保管してください。
- ・ 長期間ご使用にならない場合は、保管前にドレンコックを全開にし、5分以上の運転を行ってください。

ご修理の際は

- ・ 修理はご自分でなさらなくて、必ずお買い上げの販売店または裏面掲載の当社営業所にお申し付けください。

株式会社 マキタ

愛知県安城市住吉町 3-11-8 〒446-8502

TEL.0566-98-1711 (代表)